



PPUH "AKPIL" Kazimierz Anioł  
39-220 Pilzno, ul. Witosa 11,21  
LENKIJĄ

tel./fax: +48 (14) 6722550

tel. +48 (14) 6722551

<http://www.akpil.pl> e-mail: [akpil@akpil.pl](mailto:akpil@akpil.pl)

# VIENVAGĖ BULVIAKASĖ

## **BULWA1**

MODELIAI:

BULWA1; BULWA1OT; BULWA1OTB;



Naudojimo instrukcija, detalių katalogas ir garantijos knygelė  
Instrukcija lietuvių kalba

2014 m.

PASTABOS:

www.MARGUČIAI.LT

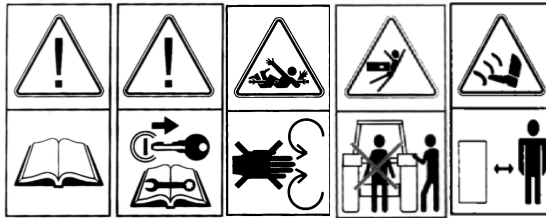
# TURINYS

ISPĖJAMIEJI IR INFORMACINIAI ŽENKLAI .....	4
1. SAUGUMO PRIEŽIŪRA.....	5
2. BENDRA INFORMACIJA .....	7
2.1. Pristatymo būdas.....	7
2.2. Pagrindinės garantijos taisyklės.....	7
3. TECHNINĖ CHARAKTERISTIKA.....	7
4. BULVIAKASĖS PASKIRTIS.....	9
5. BULVIAKASĖS SUDĖTIS .....	9
6. APTARNAVIMAS.....	11
6.1 Bulviakasės parengimas pirmam kasimui .....	11
6.2 Bulviakasės sujungimas su traktoriaumi, pirmas paleidimas.....	12
6.3 Bulviakasės transportavimas.....	12
6.4 Darbas laukuose.....	13
6.5 Noragų arimo gylio reguliavimas .....	14
6.6 Važiavimo greičio ir darbinio veleno apsakų parinkimas.....	15
6.7 Žemės nubarstymo intensyvumo reguliavimas.....	15
6. TECHNINIS APTARNAVIMAS.....	15
7.1 Kasdieninis aptarnavimas .....	15
7.2 Tepimas.....	16
7.3 Ritiniai ir grandikliai.....	16
8 LAIKYMAS IR PRIEŽIŪRA.....	17
9 BULVIAKASĖS DARBAS PO SANDĖLIAVIMO .....	17
10 PAVOJAI .....	17
10.1 Pavojų aprašymas .....	17
10.2 Pavojų įvertinimas .....	18
11 DETALIŲ KATALOGAS.....	19
ATITIKTIES DEKLARACIJA .....	27
Bulviakasės perdavimo sutartis.....	27
GARANTIJA.....	29
Bendrosios taisyklės garantinio laikotarpio metu.....	30

## DĖMESIO!

**Gamykla pasilieka teisę projektuoti technologinius ir įrangos pakeitimus, kurie bus pateikti naudojimosi instrukcijoje.**

## ISPĖJAMIEJI IR INFORMACINIAI ŽENKLAI.



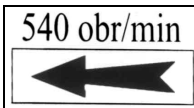
1

2

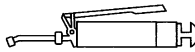
3

4

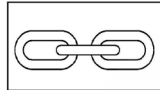
5



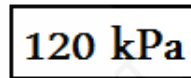
6



7



8

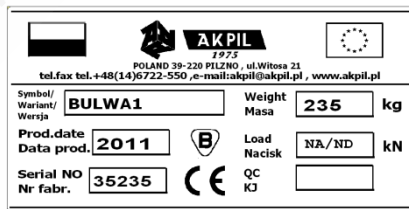


9

Simbolių reikšmė ir jų vieta :

Nr.	REIKŠMĖ	KUR YRA
1	Perskaitykite instrukciją.	Prikabinimo mechanizmo
2	Prieš pradėdami bet kokią techninę priežiūrą, išjunkite variklį ir ištraukite raktą.	Prikabinimo mechanizmo
3	Negalima atidaryti, šalinti apsaugas.	Prikabinimo mechanizmo, prie skydų.
4	Vairuojant keltuvą, neužimti vietos šalia šlaunų	Prikabinimo mechanizmo
5	Išlaikyti saugų atstumą nuo mašinos ir asmenų	Prikabinimo mechanizmo
6	Darbinio veleno sukimosi kryptis	Ant veleno viršaus
7	Tepamos vietos	Netoli šių vietų
8	Vieta- keliama transporto įranga	Netoli šių vietų
9	Slėgis padangose	Prie padangų

Lentelė su tipu ir serijos numeriu yra ant padargo rėmo.



Pav. 1. Firmos lentelės pavyzdys.

## **DĖNESIO!**

**Vartotojas privalo rūpintis simbolių ir išpėjamųjų ženklų, ant padargo, įskaitomumu. Pažeistus galima atnaujinti, o sunaikintus įsigyti pas gamintoją, pakeisti.**

### **1. SAUGUMO PRIEŽIŪRA**

- 1.1. Pradedant dirbti bulviakase, susipažinkite su priežiūros instrukcija.
- 1.2. Operatorius, turintis teisę vairuoti žemės ūkio techniką, gali dirbti bulviakase.
- 1.3. Pradedant dirbti įsitikinkite, ar bulviakasė ir traktorius yra techniškai tvarkingi, ar nėra šalia pašalinių asmenų – ypatingą dėmesį skirkite vaikams!
- 1.4. Baigus darbą ar paliekant traktorių, bulviakasę nuleisti ant žemės, išjungti traktoriaus variklį ir ištraukti raktą.
- 1.5. Negalima stovėti tarp bulviakasės ir traktoriaus, jei neįjungtas traktoriaus stovėjimo stabdis arba po ratais nepakišti pleištai.
- 1.6. Būkite atsargūs užkabindami (atkabindami) bulviakasę prie traktoriaus.
- 1.7. Po vienos darbo valandos patikrinkite visų varžtų sandarumą.
- 1.8. Padangas pūsti, kai jos yra sukomplektuotos ir prisuktos.
- 1.9. Prieš atliekant remontą, valymą ar techninę priežiūrą, reikia išjungti variklį, ištraukti raktą ir įjungti stovėjimo stabdį.
- 1.10. Baigus darbą, palikti bulviakasę ant kieto paviršiaus, saugioje žmonėms ir gyvūnams vietoje.
- 1.11. Važiuojant keliu reikia laikytis eismo kelių taisyklių. Negalima vežti žmonių ar kitų įrangos elementų.
- 1.12. Draudžiama dirbti bulviakase be apsaugų.
- 1.13. Baigus darbą atjungti bulviakasę nuo traktoriaus, įjungti rankinį stabdį.

## **DRAUDŽIAMA:**

- Dirbti bulviakase nesusipažinus su saugumo priežiūra.
- Asmenims, apsvaigusiems nuo svaigiųjų gėrimų ar kitų narkotinių medžiagų, sėsti už traktoriaus vairo.
- Atlikti remontą, reguliuoti, sutepti bulviakasę, esant įjungtam traktoriaus varikliui.
- Dirbti netvarkinga žemės ūkio technika.
- Aptarnauti techniką pašaliniam asmeniui.
- Judėti atbulai nepakėlus bulviakasės iki transportinės padėties.
- Bulviakase gabenti žmones.
- Pašaliniam žmogui būti šalia veikiančios bulviakasės.
- Palikti traktorių ir bulviakasę transportavimo padėtyje.
- Važiuoti keliais neįsijungus šviesų.

**Draudžiama naudoti kitiems tikslams, t.y.: gabenti žmones, gyvūnus bei krovinius. Bet kokie kėlimo darbai ir visi kiti darbai, dirbami ne laukuose draudžiami, ir garantija negalioja.**

## 2. BENDRA INFORMACIJA

### 2.1. Pristatymo būdas

Gamintojas išsiunčia surinktą bulviakasę, be pakuotes. Bulviakasė gaunama be veleno, mobilaus apšvietimo ir atšvaitų. Visą tai pirkėjas gali užsakyti pas gamintoją. Gavus bulviakasę būtina kruopščiai ją apžiūrėti.

### 2.2. Pagrindinės garantijos taisyklės

Pirkėjas, kartu su vienvege bulviakase, gauna garantinę knygelę su reklamacijos forma, naudojimo instrukciją ir detalių katalogą.

Garantija galioja 24 mėnesių. Garantinio laikotarpio metu, visi bulviakasės veikimo trūkumai, atsiradę dėl gamintojo kaltės, pašalinami nemokamai.

Garantiniai darbai atliekami pateikus reklamacijos paraišką, garantinę knygelę ir pirkinio dokumentus.

Asmuo, aptarnaujantis bulviakasę, privalo susipažinti su naudojimosi instrukcija. Netinkamai naudojant bulviakasę mažėja jos darbo efektyvumas, didėja avarijų rizika ir galima netekti garantijos.

Apie visus gedimus, atsiradusius garantinio laikotarpio metu, reikia pranešti pardavėjui.

Atsargines dalis galima įsigyti pas gamintoją arba atstovybėse žr. [www.akpil.pl](http://www.akpil.pl) .  
[www.marguciai.lt](http://www.marguciai.lt) .

Pardavėjas užpildo garantinę knygelę, kuponus ir padargo pardavimo protokolą .

Garantija gali būti nepriimta ,jeigu trūksta pardavimo datos ar pardavimo vietos antspaudu.

### 3. TECHNINĖ CHARAKTERISTIKA

Pagrindiniai duomenys pateikti šioje lentelėje

Lentelė 1

Nr..	Specifikacija	Matavimo vnt.	Duomenys		
			BULWA1	BULWA1OT	BULWA1OTB
1	Modelis	-	BULWA1	BULWA1OT	BULWA1OTB
2	Tipas	-	Pakabinama, vienvagė, kilnojama		
3	Tarpas tarp eilių	cm	62,5+67,5		
4	Produktyvumas	Ha/h	0,1+0,3		
5	Darbinis gylis	mm	iki 250 (nuo vagos viršūnės)		
6	Matmenys:				
	- ilgis	mm	2350		
	- plotis	mm	1100		
	- aukštis	mm	1240		
7	Svoris	Kg	235	237	238
8	Greitis - darbinis - transportavimo	km/h	1,8+8		
		km/h	iki 20		
9	Transportinė prošvaisa	mm	300		
10	Traktorius				
	- variklio galia	kW	min. 15		
	- TUZ kategorija	-	2		
11	Galios poreikis	kW	12		
12	Apsukos	1/min	540		
13	Kasamoji mašina		Trijų dalių		
	-norago tipas	-			
	-gylio reguliavimas	-	belaipsnis		
14	Kilnojamos juostos tipas	-	Su smaigais ant diržų	Smaigai su guminėmis apsaugomis	
	-plotis	mm		550	550
	-smaigo matmuo	mm		40	40
	-prošvaisa tarp	mm		25	20
15	Atraminiai ratai:		Pneumatinis		
	- tipas	-	2		
	- kiekis	vnt.	4.00 – 8 (4PR)		
	- padangų išmatavimai - padangų slėgis	- kPa	120		
16	Apdarnaujantis personalas		1 (traktorininkas)		
17	Sąryninis –teleskopinis velenas				
	-nom. sukimosi momentas	Nm	250		
	-nom. transportavimo galia	kW	14		
	-min. veleno ilgis	mm	810		
	-pleiščių skaičius iš traktoriaus/padargo	vnt.	6 / 6		
	Saugos ženklas	-	CE		
18	Triukšmas		Tyliau negu traktorius		



## **4. BULVIAKASĖS PASKIRTIS.**

Vienos vagos bulviakasė skirta kasti bulves iš vienos vagos, kur mažai piktžolių ir akmenų. Gali dirbti šlaituose iki 6%. Skirta dirbti su traktoriumi, kurio galia 15 – 25 kW. Įrenginys kasa bulves, nuvalo ir sudeda į prieš tai išdirbtą vagą, kas leidžia Jums kasti be tiesioginio rinkimo. Norint pasiekti geriausią rezultatą, kasama esant vidutinei dirvožemio drėgmei, nes perdžiūvęs dirvožemis gali kenkti bulviakasei.

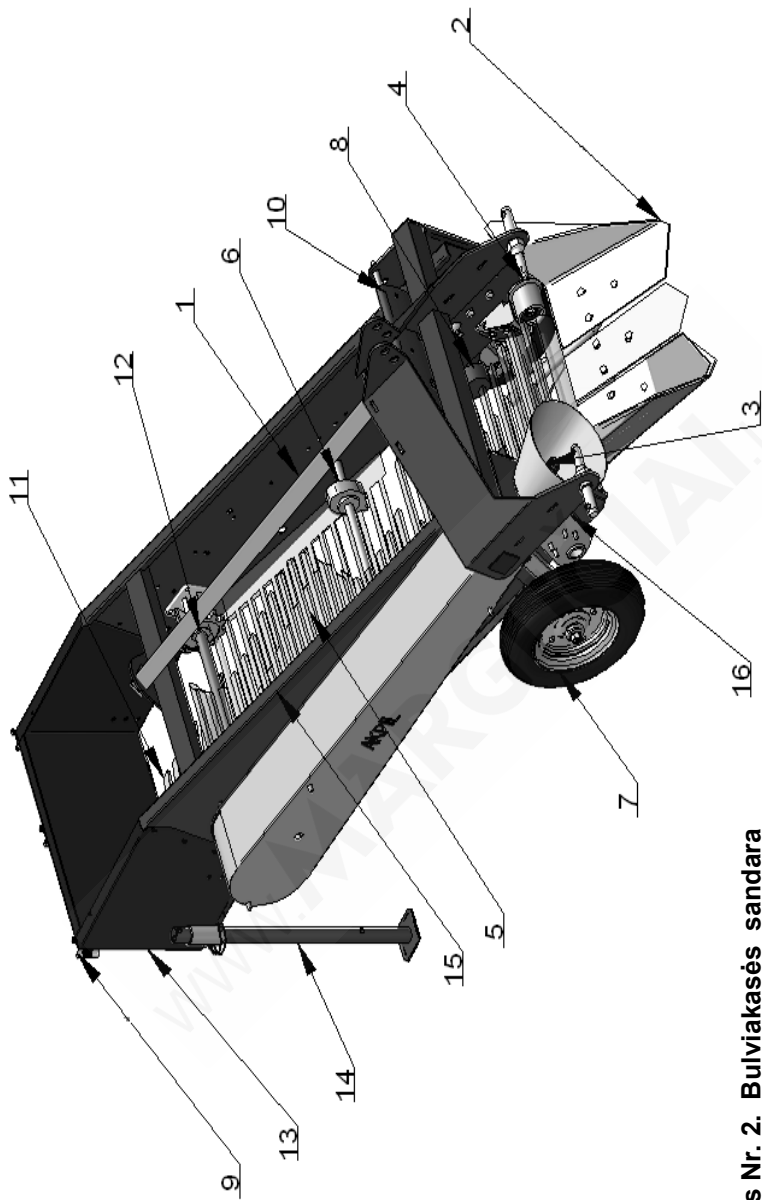
Norint užtikrinti nepriekaištingą bulviakasės darbą, iš lauko reikia pašalinti lapus ir kitus teršalus, kurie gali užkimšti darbingus bulviakasės elementus.

Darbas akmeningose dirvose gali sukelti spartų dalių susidėvėjimą, gedimą.

Draudžiama naudoti bulviakasę ne pagal paskirtį ir prarandama garantija.

## **5. BULVIAKASĖS SANDARA IR VEIKIMO PRINCIPAS**

Bulviakasės apkrovos konstrukciją sudaro rėmas 1 (2 pieš.) susidedantis iš dviejų šoninių sienų (15) ir atraminės suvirintos ir sustiprintos konstrukcijos (16) Priekinėje dalyje įtvirtinamas ratų komplektas (7), jį blokuoja kaištis ir prispaudžiantis varžtas bei išarimo mechanizmas susidedantis iš trijų segmentinių noragų (2). Už išorinio mechanizmo yra kilnojama juosta (5). Juosta yra judinama ratų, kurie užmontuoti ant skersinio veleno (12). Juosta atsiremia į atbulinius ritinėlius (4) ir prilaikančius (8). Juosta turi elipsinį kratiklį (6). Juostos smaigai gali turėti keičiamas gumines apsaugas. Bulviakasė gali turėti šonines gumines apsaugas (BULWA 1OTB versijos)



**Piešinyš Nr. 2. Bulviakasės sandara**

- 1-rėmas, 2- noragų kompleksas , 3 – varomasis mechanizmas, 4 – priekinis ritinėlis , 5- transporteris ,
- 6 – elipsinis kratytuvas, 7 – ratas, 8 – atraminis ritinėlis, 9 – laikiklis, 10 – uždanga, 11- nukreipėjas,
- 12 – skersinis velenėlis, 13 – galinė siena ,
- 14 -atrama, 15- šoninė siena, 16- noragų laikiklis

## 6. APTARNAVIMAS

### 6.1 Bulviakasės parengimas pirmam kasimui

Pirmą kartą paleidus bulviakasę reikia:

- Patikrinti tepalus kaminėje pavaroje (žr. Skyr. Tepimas)
- Atlikti bendrą apžvalgą
- Patikrinti oro slėgį padangose

Praejus 6 mėn. nuo bulviakasės pirkimo dienos, reikia ją sutepti.

- Patikrinti varžtinius sujungimus

Reikiami slėgio momentai pateikiami 2 lentelėje.

Varžtų stiprumas ant varžto galvutės.

A – sriegio dydis

SW- raktų plotis (mm)

MA- sukimo momentas (Nm)

Slėgio momentai

Lentelė 2

		Atsparumo rodiklis			
A	SW	6.8	8.8	10.9	12.9
		MA(Nm)			
M5	8	4,5	5,9	8,7	10,0
M6	10	7,6	10	15	18
M8	13	18	25	36	43
M10	17	37	49	72	84
M12	19	64	85	125	145
M14	22	100	135	200	235
M16	24	160	210	310	365
M18	27	220	300	430	500
M20	30	310	425	610	710
M22	32	425	580	820	960
M24	36	535	730	1050	1220
M27	41	640	870	1210	1440
M30	46	755	1010	1420	1690
M33	51	870	1160	1590	1890
M36	56	980	1290	1790	2020

## 6.2 Bulviakasės sujungimas su traktoriumi, pirmas paleidimas

Traktorius, skirtas dirbti su bulviakase, turi turėti įrengtą gerai veikiančią pakabinimo sistemą (TTP - trijų taškų pakaba).

Norėdami sujungti bulviakasę su traktoriumi:

- Traktoriumi privažiukite prie bulviakasės taip, kad apatinės traukės (TTP) atsirastų prie pat bulviakasės prikabinimo, norago smaigalys turi liesti pag-rindą. Užtraukite stovėjimo stabdį.
- Traukės užmaukite ant bulviakasės pakabos prikabinimų ir uždėkite kaiščius.
- Viršutinę jungtį sujunkite su pakabos aša, uždėkite kaiščius. Parinkite tinkamą jungties ilgį taip, kad pakabos prikabinimo taškų padėtis būtų statmena pag-rindui.
- Išjunkite traktoriaus variklį, užtraukite stovėjimo stabdį.
- Lankstųjį- teleskopinį veleną pritvirtinkite prie bulviakasės ir traktoriaus dar-binio veleno. Parametrai pateikti lentelėje Nr. 1

Lanksčiojo- teleskopinio veleno gaubtą apsaugokite nuo apsisukimų naudo-dami grandinėle, jungiančią veleno gaubtą su bulviakase ir traktoriaus gaubtu.

Atsiradus trukdžiams arba jeigu lankstusis teleskopinis velenas tuo metu nereika-lingas, visada jį išjunkite.

Prieš paleisdami bulviakasę apeikite aplink įrenginį, atkreipdami dėmesį į pašali-nius asmenis bei daiktus, kurie nėra bulviakasės elementai.

Bulviakasės paleidimą pradėkite nuo mažiausių traktoriaus darbinio veleno apsukų. Atlikus pirmus stebėjimus, jeigu nepastebėjote jokių trūkumų pavaros ir besisu-kančių detalių sistemose, apskukas padidinkite iki vidutinių, po to iki 540 <sup>aps</sup>/<sub>min</sub>.

Pirmojo paleidimo metu atkreipkite dėmesį į transporterį ir ar taisyklingai veikia pavaros elementai. Judančios dalys turi judėti tolygiai, jos negali liestis su gaubto paviršiumi ir bulviakasės rėmu.

Paleidimo metu būtina laikytis naudojimo instrukcijoje nurodytų taisyklių.

## 6.3 Bulviakasės transportavimas

Transportavimo metu bulviakasė turi būti sujungta su traktoriumi 6.2 punkte nu-rodytu būdu, atsižvelgiant į tai, kad lankstusis teleskopinis velenas turi būti atjungtas nuo traktoriaus ir uždėtas ant bulviakasės įrengto laikiklio (grandinės). Bulviakasę nuo traktoriaus TTP nukelti taip, kad tarpas po bulviakase būtų mažiausiai 300 mm.

Jei numatoma naudotis viešaisiais keliais, bulviakasę būtina paženklinti išpėja-mosiomis lentelėmis (su įstrižomis baltomis ir raudonomis juostomis) ir raudonu avari-niu ženklu . Lėtai judančių transporto priemonių lentelę (kuri yra traktoriaus įrangos dalis) iš traktoriaus perkelti ant bulviakasės rėmo įrengto turėklo.

Atkreipkite ypatingą dėmesį į tuščią erdvę aplink traktorių ir bulviakasę manevravimo metu.

Transportavimo metu leistinas greitis:

- keliais lygia (asfalto) danga iki 20 km/h
- lauko arba grįstais keliais 6-10 km/h
- duobėtais keliais iki 5 km/h.

**Vienos vagos bulviakasės gamintojas, už papildomą mokestį – pirkėjo pageidavimu – gali pristatyti nešiojamą išpėjamąjį įtaisą, atitinkantį įstatymų reikalavimus.**

## 6.4 Darbas laukuose

Siekiant palengvinti bulviakasės darbą, sumažinti bulvių nuostolius ir pažeidimus, prieš bulvių derliaus nuėmimą rekomenduojama pašalinti bulvienojus. Susmulkinti ir sudžiūvę bulvienojai ir piktžolės neužkimš bulviakasės darbinį dalių. Rekomenduojamas ražienos aukštis 10-15 cm, bulvienojus naikinti apie 2 savaites prieš kasant.

Atvažiavus į lauką:

- nuleiskite bulviakasę, kol atsirems į pagrindą.
- Sukdami TTP viršutinės jungties veržlę nustatykite jos ilgį taip, kad pakabos prikabinimo taškų padėtis būtų statmena pagrindui – tai preliminarus norago kasimo gylio nustatymas.

Lankstųjį-teleskopinį veleną sujunkite su traktoriaus darbinio veleno.

Darbą bulviakase pradėkite iškasdami vagas skersai, kad būtų vietos apsisukti (apie 4 m), po to išilgai lauko kaskite vagas. Į darbinį pagrindą bulviakasę nuleiskite apie 0,5 m prieš vagos pradžią, kad noragai nepjaustytų bulvių. Pirmojo važiavimo metu parinkite tinkamą noragų arimo gylį taip, kad visos bulvės būtų iškastos, nesupjaustytos, o gylis būtų kuo mažesnis. Lauko gale, išvažiuodami iš vagos bulviakasę pakelkite į transportavimui skirtą padėtį ir išjunkite darbinio veleno pavarą.

### **DĖMESIO!**

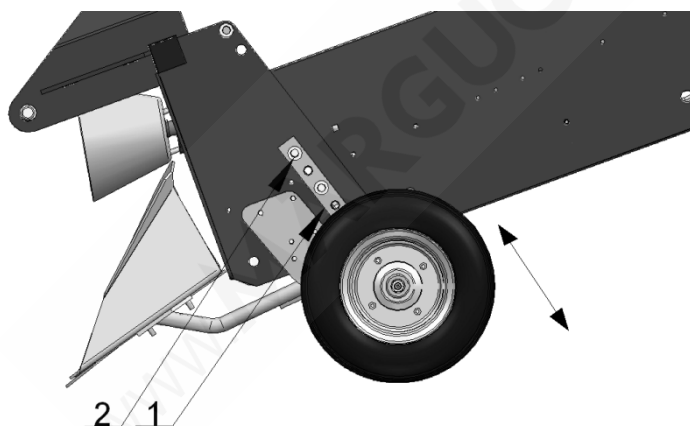
**Neatlikite apsigręžimo manevrų noragams esant žemėje ir / arba įjungtai darbinio veleno pavarai!**

Darbo metu tikrinkite, ar kratomosios žvaigždės ir atraminiai ritinėliai sukasi. Dėl nesisukančių ritinėlių greičiau susidėvi kitos dalys. Vizualiai patikrinkite įjungus laisvą pavarą. Baigę darbą laukuose, atjunkite lankstųjį-teleskopinį veleną nuo traktoriaus ir patalpinkite ant laikiklio. Transportavimo metu laikykitės skyriuje „Transportavimas“ nurodytų rekomendacijų.

## 6.5 Noragų arimo gylio reguliavimas.

Preliminarus noragų gylio reguliavimas atliekamas atitinkamai nustatant atraminių ratų aukštį. Norėdami reguliuoti atleiskite varžtų sujungimus (2) ir nustatykite reguliavimo įrenginiui tinkamą rato aukštį (1).

Prereikūs sujungimus varžtais galite perkelti į kitas rato reguliavimo įrenginio angas.



**Brėžinys Nr. 3. Rato reguliavimas**

Tikslesnis noragų arimo gylio reguliavimas atliekamas traktoriaus viršutinės jungties trauke. Trumpinant traukę gylis didinamas, ilginant – mažinamas.

## 6.6 Važiavimo greičio ir darbinio veleno apsisukimų parinkimas.

Važiavimo greitis priklauso nuo dirvožemio rūšies, jo drėgmės, augmenijos (bulvienoju ir piktžolių) būklės ir derliaus.

Taikytinas principas, kad žemės nubarstymas baigtųsi ties viduriu transporterio. Tai pasiekama keičiant važiavimo greitį – didesniu, keičiant darbinio veleno apsisukimus – mažesniais. Nubarsčius anksčiau, t. y., transportuojant bulves be žemės sluoksnio padaugėja jų sužalojimų.

Esant lengvai, biriai dirvai, taikomas didesnis važiavimo greitis negu klampios dirvos atveju. Esant biriai dirvai taikyti mažesnius darbinio veleno apsisukimus ir mažesnę transporterio greitį. Rekomenduojama, kad darbinio veleno apsisukimai būtų apie 450 <sup>aps</sup>/<sub>min</sub>.

apsisukimai negali viršyti 540 <sup>aps</sup>/<sub>min</sub>. – būtina atkreipti į tai dėmesį.

## 6.7 Žemės nubarstymo intensyvumo reguliavimas.

Žemės nubarstymo bulviakasėje intensyvumas gali būti reguliuojamas:

- keičiant važiavimo greitį
- keičiant darbinio veleno apsisukimų greitį, ir tuo pačiu transporterio judėjimo greitį

Priekinis transporteris, papildomai sumokėjus, gali būti su guminėmis apsaugomis, montuojamomis ant kiekvieno virbo. Naudojant apsaugas sumažėja bulvių sužalojimų, galima keisti žemės nubarstymo intensyvumą.

## 7. TECHNINIS APTARNAVIMAS

### 7.1 Kasdieninis aptarnavimas.

Kasdien pabaigus darbus:

- nuo bulviakasės pašalinkite įsipainiojusius bulvienojus ir piktžoles
- Atlikite visos bulviakasės apžiūrą atkreipdami dėmesį į ritinėlių tako būklę, ar ritinėliai lengvai sukasi, krėtimo įrenginių tvirtinimus, transporterių būklę ir noragų būklę.

Sugadintas arba susidėvėjęs dalis pakeiskite.

- Patepkite tepamas vietas (žr. kitą punktą)

Patikrinkite sujungimų varžtais būklę – susidėvėjęs dalis pakeiskite naujomis. Keisdami varžtus ir veržles atkreipkite dėmesį, kad būtų naudojamos tokios pačios arba geresnės kokybės dalys. Geresnės kokybės varžtams ir veržlėms taikykite tokį patį sukimo momentą, kaip prieš tai naudotoms detalėms (reikšmės pateiktos lentelėje Nr. 2).

Įsitikinkite, kad naudojate tinkamus varžtus, jų sriegiai neužteršti, tai padės išvengti sugadinimų prisukimo metu.

## 7.2 Tepimas

Kasamosios guoliavietėse buvo panaudoti valcuoti guoliai. Prieš pradėdant tepti reikia nuvalyti tepimo taškų sklendes. Kūginių krumpliaračių guolius reikia kas 8 darbo valandas patepti tepalu LT-42. Norint patepti transmisiją, reikia nustumti šoninę apsaugą. Tepti 1 ir 2 veleno transmisijos guolius. Patikrinti varančiosios sistemos varžtų sujungimus.

Pritvirtinti apsaugą.

Sutepti atgalinių ir atraminių ritinėlių guolius, taip pat elipsinį kratytuvą ir varantįjį veleną. Tepimo taškai yra abiejose padargo pusėse ašies ir velenų galuose.

### **Kardaninis velenas:**

Pagal veleno instrukciją, kiekvieną kartą patepk šliaužimo vamzdžius ir kitus elementus

## 7.3 Ritiniai ir grandikliai

Kilnojamojo kratytuvo galinius ritinėlius nuo aplipimo žeme saugo grandikliai. Reikia stebėti, kad tarpas tarp grandiklio surenkančiojo krašto būtų ne didesnis kaip 2 mm.

Tarpas reguliuojamas perstumiant grandiklį.

Ant grandiklių yra tvirtinami guminiai „valytuvai“ - jie yra po transporterio juostomis.

Jie nuo juostų nuvalo žemes ir akmenis. Tarpas tarp juostos ir surinkimo krašto neturi būti didesnis nei 1-2 mm.

Susidėvėję arba blogai uždėti „valytuvai“ gali būti konvejerio ir ritinėlių sugadinimo priežastis.

## 8. LAIKYMAS IR PRIEŽIŪRA

Kasamoji turi būti laikoma nuo atmosferos poveikio apsaugotose patalpose. Kasamąją reikia pastatyti taip, kad nekeltų grėsmės pro šalį einantiems žmonėms, pvz. ašmenys turi būti nukreipti į sieną, užtvarą ir pan.

Pabaigus darbo sezoną, kasamąją reikia gerai išvalyti, ašmenis, pakabos kištukų paviršių nuplauti žibalu "Antykor"; paskui juos apsaugoti nuo korozijos teptuku užtepant tepalo "Antykor 1" arba panašiu, sušildytu iki 60°C temperatūros. Be to, kasamąją reikia sutepti.

Alkūninių-teleskopinių veleną reikia iš kasamosios išmontuoti ir laikyti sausoje uždaroje



patalpoje.

Daugiafunkcinio veleno galą taip pat reikia įmirkyti žibalu "Antykor" ir paskui užtepti sluoksnį tepalo LT-42 bei ant jo uždėti uždangalą. Vietinius lako pažeidimus padengti dažais.

## **9. BULVIAKASĖS DARBAS PO SANDĖLIAVIMO**

Norint paleisti kasamąją po stovėjimo laikotarpio, reikia vadovautis skyriaus "Aptarnavimas ir naudojimas" nurodymais.

### **DĖMESO!**

Norint apsaugoti apatinius tvirtinimo taškus, ant kasamosios kaiščių ir viršutinės jungties reikia uždėti tipines apsaugas - pleištus. Draudžiama naudoti pakaitines apsaugas - varžtus, strypus, vielas ir pan., kurie darbo arba transportavimo metu gali būti nukirsti arba gali iškristi ir tapti traktoriaus ir kasamosios sugadinimo priežastimi.

## **10. PAVOJAI**

### **10.1 Pavojų aprašas.**

Nepaisant to, kad gamintojas, siekdamas išvengti grėsmių darbo, aptarnavimo ir priežiūros metu, prisiima atsakomybę už kasamosios BULWA 1 konstrukciją ir žymėjimą, vis tik kai kurių rizikos elementų negalima išvengti.

Pavojai atsiranda dėl blogo ar netinkamo elgesio aptarnaujant bulviakasę.

Didžiausias pavojus kyla atliekant šiuos draudžiamus veiksmus:

- kai kasamąją aptarnauja nepilnamečiai asmenys, taip pat asmenys, nesusipažinę su aptarnavimo instrukcija arba neturintys teisės vairuoti žemės ūkio traktorius,
- kai kasamąją aptarnauja nuo alkoholio ar nuo kitų svaiginančiųjų priemonių apsvaigę asmenys, kai atliekamas remontas esant pakeltiems ir neapsaugotiems padargo elementams,
- kai lipama ant padargo darbo ir stovėjimo metu,
- kai būnama tarp kasamosios ir traktoriaus dirbant varikliui,
- kai bulviakasė aptarnaujama ir reguliuojama esant įjungtam varikliui.

## 10.2 Pavojų vertinimas.

Reikia laikytis šių rekomendacijų:

- įdėmiai skaityti aptarnavimo instrukciją,
- draudžiama žmonėms būti ant padargo darbo ir transportavimo metu, draudžiama būti tarp traktoriaus ir padargo dirbant varikliui,
- draudžiama dėti rankas į neprieinamas ir draudžiamas vietas,
- kasamosios darbą reguliuoti tik esant išjungtai traktoriaus variklio pavarai,
- padargo priežiūros ir remonto darbus turi atlikti tik atitinkamai apmokyti asmenys,
- aptarnauti padargą gali tik tie asmenys, kurie turi teisę vairuoti žemės ūkio traktorių ir kurie yra susipažinę su aptarnavimo instrukcija,
- padargas turi būti neprieinamas vaikams, rizikos galima išvengti, kasamąją naudojant be grėsmės žmonėms ir aplinkai.

### **DĖMESIO!**

**Nesilaikant minėtų rekomendacijų, kyla pavojus.**

Kadangi firma AKPIL pastoviai tobulina savo produktus, padargų duomenys ir variantai gali skirtis nuo pateiktų šioje instrukcijoje. Čia yra pateikti artimi matmenys, taip pat pateiktas tik bazinių įrengimų variantų svoris, kuris gali skirtis nuo realaus svorio.

## 11. DETALIŲ KATALOGAS

### 1. Detalių katalogo naudojimosi taisyklės.

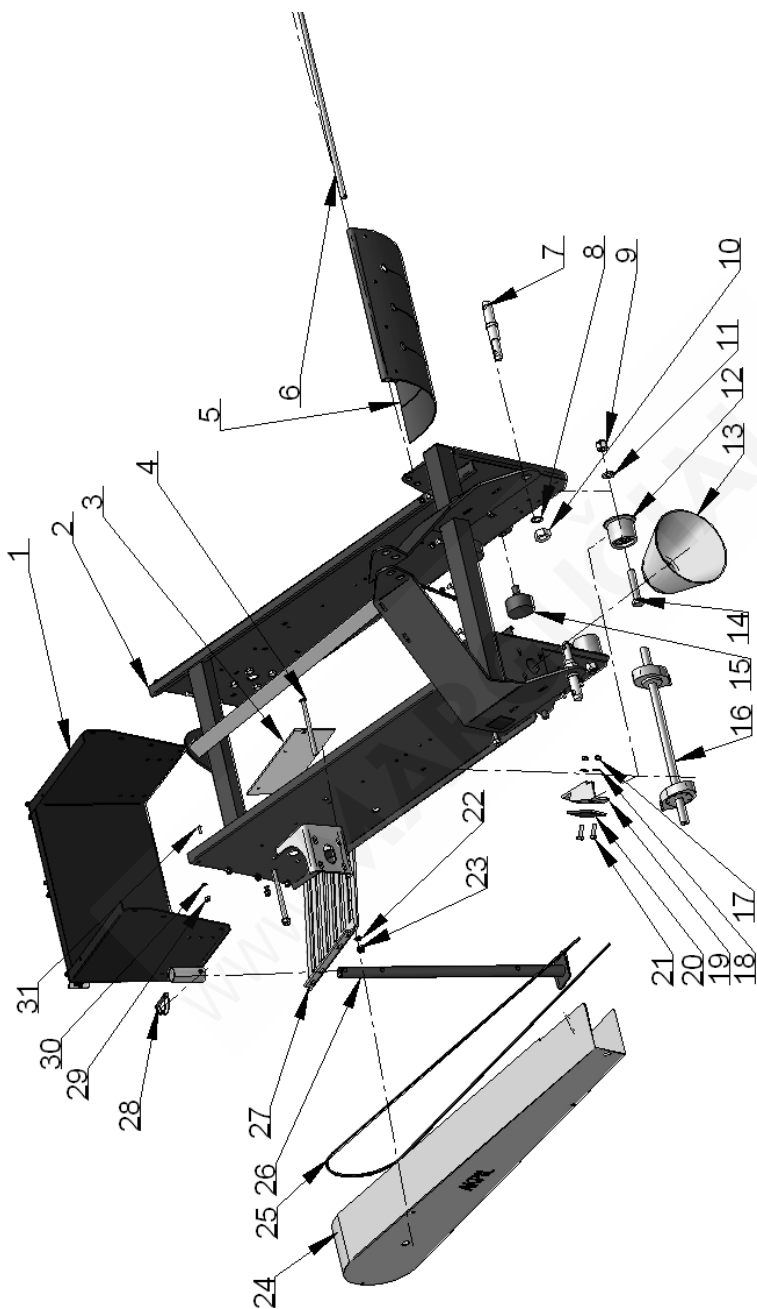
Katalogu naudojamosi tokiu būdu:

- nustatyti keičiamos detalės atitinkamumo grupę,
- rasti tinkamą lentelę,
- rasti lentelėje reikiamą detalę ir susiejus skaičius rasti visą numerį.
- jungtinius elementus, jei nenurodyta kitaip, naudoti mažiausiai 8.8 klasėje su Fe/Zn5 danga, pagal PN-85/M-82054

### 2. Detalių užsakymas

Užsakyme reikia nurodyti:

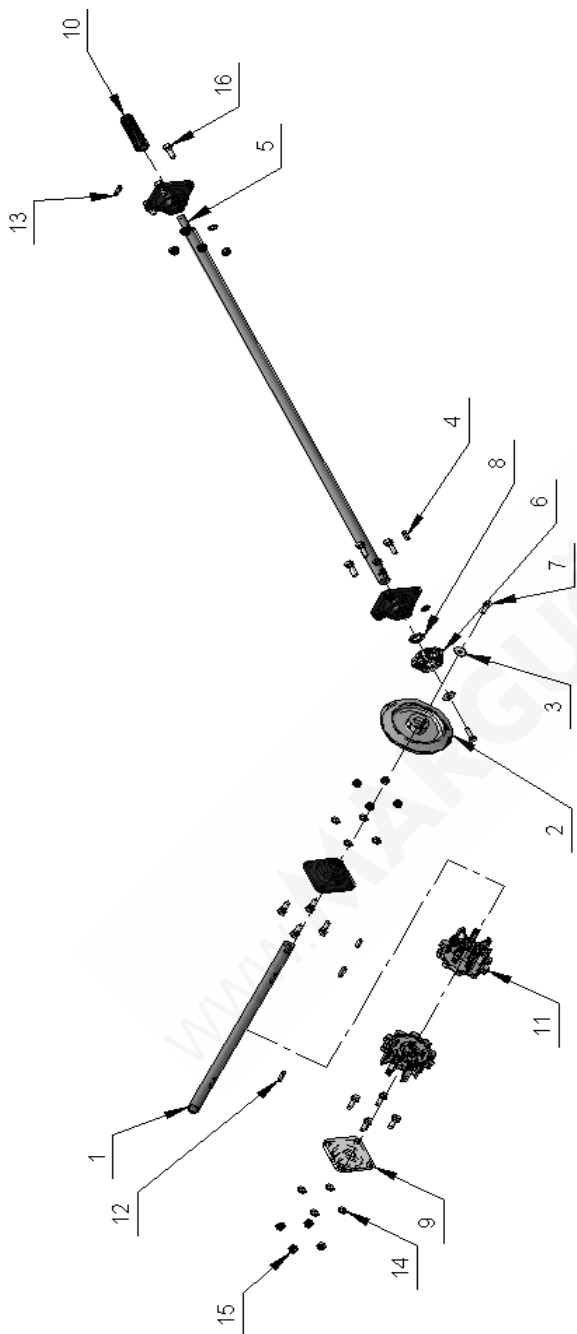
- pirkėjo adresą
- tikslų pašto adresą (technikos sandėliavimo ar gavimo)
- serijos numerį ir pagaminimo metus( ant įrenginio)
- tikslų užsakomos detalės pavadinimą
- detalės numerį kataloge arba standartinį
- keičiamų dalių vienetų skaičių
- apmokėjimo sąlygas



Piešinys Nr. 4. Rėmas – Lentelė 3

### Lentelė 3. Rėmas – piešinys Nr.4

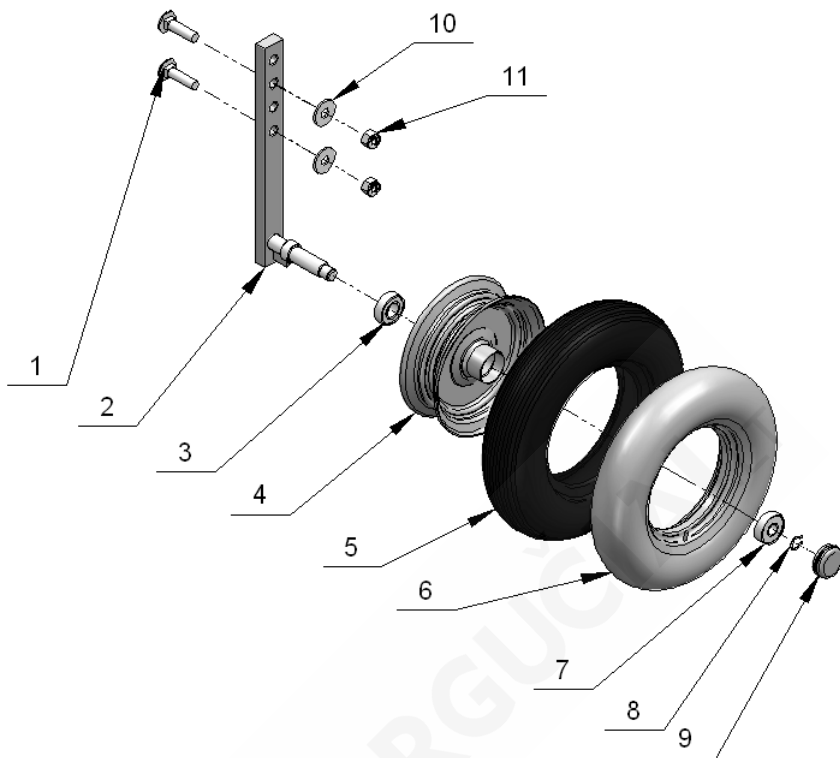
Nr.	Pavadinimas	Katalogo Nr. arba atitikties norma	Kiekis vnt.
1	Galinė siena	ZK2-05	1
2	Rėmas	ZK-04	1
3	Nukreipėjas	ZK-2-17a	1
4	Skersinis velenas M12x180 - 8.8-B	PN 82406	3
5	Apsauga	ZK2-045	1
6	Apsaugos laikiklis	ZK-3-32	1
7	Prikabinimo kaištis (kat II i III)	UG1-5a	2
8	Poveržlė 27	PN 82005	2
9	Veržlė su poliamido įvore M20	PN 82175	2
10	Veržlė M27	PN 82144	2
11	Poveržlė 20	PN 82005	2
12	Atbulinis ritinėlis	ZK 03a	2
13	Apsauga(darbinio veleno)	(paženklinta „CE”)	1
14	Varžtas M20x100 8.8-B	PN 82105	2
15	Atraminis ritinėlis	ZK2-80	4
16	Kratymo mechanizmas	ZK 06p	1
17	Poveržlė 10	PN 82005	8
18	Veržlė M10	PN 82144	8
19	Ketaus laikiklis kairė/dešinė	ZK-3-29/ZK-3-29A	1+1
20	Guminis grandiklis	ZK-3-31	2
21	Varžtas M10x35 8.8-B	PN 82105	8
22	Poveržlė12	PN 82005	3
23	Veržlė su poliamido įvore M12	PN 82175	3
24	Pavaros apsauga	ZK-08	1
25	Guminė tarpinė	----	3,02m
26	Atrama	ZK-09	1
27	Nukreipėjas	ZK-2-026	1
28	Kaištis su apsauga 50x10	PN 82001	1
29	Veržlė M8	PN 82175	12
30	Poveržlė 8	PN 82005	12
31	Varžtas su pusapvale galva ir kvadratinio kakleliu M8x20-8.8-B	PN 82406	12



Piešinys Nr. 5 Pavaros mechanizmas - lentelė 4

## Lentelē 4. Pavaros mehānizmas – pieš. 5

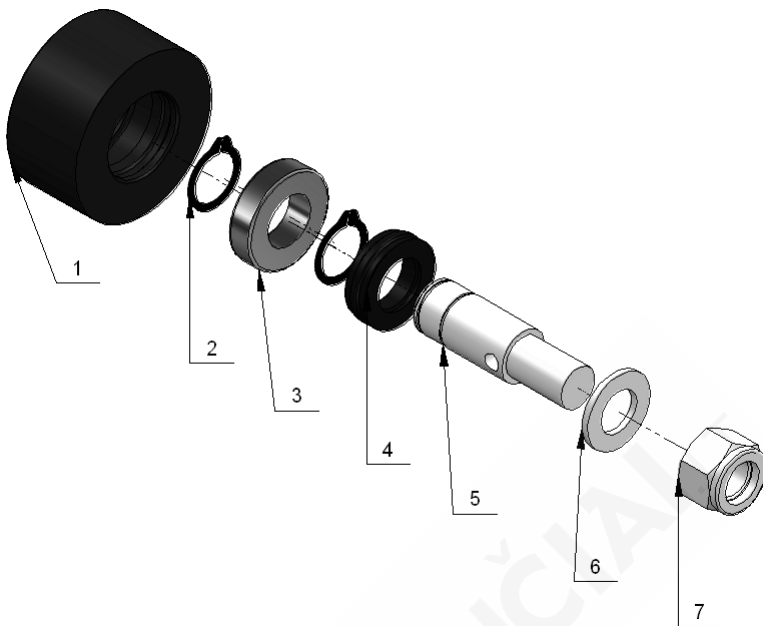
Nr.	Pavadināsimas	Katalogo arba normas Nr.	Kiekis komplekte Vnt.
1	Skersinis velenas	ZK-2_3_11AP	1
2	Krumpliaratis	ZK-003P	1
3	Poveržlė 10	PN 82005	2
4	Kūginis kaištis A8x7x32	PN 85005	2
5	Veleno prailginimas	ZK2_3_6A	1
6	Krumpliaratis	ZK_004	1
7	Varžtas M10x35 – 8.8-B	PN 82101	2
8	Poveržlė	ZK_005	1
9	Guoliavietė su guoliu UCF 206	KFD206	4
10	Velenas su išdrožomis	ZK_007	1
11	Varomoji žvaigždė	ZK_3_10	1
12	Kūginis kaištis A8x7x40	PN85005	2
13	Spyruoklinis kaištis 6+4x35	PN-M85021	1
14	Poveržlė 12	PN 82005	16
15	Veržlė su poliamido įvove M12	PN 82175	16
16	Varžtas M12x35- 8.8-B	PN 82101	16



**Piešinys Nr. 6 Ašis su ratu – lentelė 5**

Eil.Nr	Pavadinimas	Katalogo arba standarto Nr.	Kiekis vnt.
1	Varžtas su pusapvale galva ir kvadratinio kakleliu M8x20-8.8-B	PN 82406	2
2	Rato ašis	ZK-60	1
3	Guolis 6205 2RS	PN 82402	1
4	Ratlankis 2,50x8	-----	1
5	Padanga 400x100(4,00-8)	-----	1
6	Kamera 400x100(6,00-8)	-----	1
7	Guolis 6304 2RS	PN 82402	1
8	Fiksacinis žiedas Z20	PN 85111	1
9	Dangtelis	-----	1
10	Poveržlė 16	PN 82030	2
11	Veržlė su poliamido įvore M16	PN 82175	2

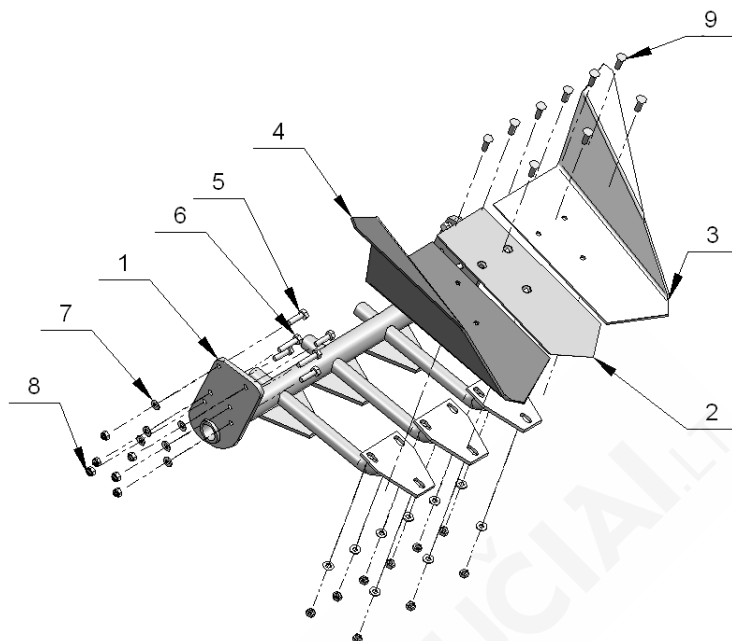




**Pieš. 7. Atraminė ašis ZK2 – 8 – lentelė 6**

Piešinys Nr.7      lentelė 6.

Nr.	Pavadinimas	Katalogo arba normos Nr.	Kiekis komplekte Vnt.
1	Atraminis-palaikomasis skriemuolys	ZK2-8/2	1
2	Fiksacinis žiedas Z25	PN 85111	2
3	Guolis 6205 ZZ	PN 82402	1
4	Tarpinė	ZK2-8/3	1
5	Ašis	ZK2-8/1	1
6	Poveržlė 21	PN 82005	1
7	Veržlė M20–8-B	PN 82008	1



**Piešinis 8. Norago komplektas – Lentelē 7**

**Lentelē 4 Norago komplektas – pieš. 4**

Nr.	Pavadinimas	Katalogo arba normas Nr.	Kiekis Vnt.
1	Norago atrama	ZK-07	1
2	Vidurinis noragas	KO-024	1
3	Dešinysis noragas	ZK2-041Aex	1
4	Kairysis noragas	ZK2-041ex	1
5	Varžtas M10x35 8.8-B	PN 82105	8
6	Varžtas M10x45 8.8-B	PN 82105	4
7	Poveržlė 10	PN 82005	21
8	Veržlė su poliamido įvove M10	PN 82175	21
9	Varžtas su pusapvale galva M10x35	PN 82402	9



**Mes**  
**Gamybos, aptarnavimo ir prekybos įmonė**  
**„AKPIL” Kazimierz Anioł**  
**W. Witosa g. 21 i 11, 39-220 Pilzno**

Savo atsakomybe deklaruojame, kad padargas:

Bulviakasė **BULWA1** .....

**Gamyklos Nr. .... Produkcijos metai .....**

Skirta kasti bulves ir atitinkanti visus reikalavimus, keliamus Direktyvoje 2006/42/WE, paskelbtoje 2008 m. spalio 21 d. Ūkio ministro įsaku apie reikalavimus mašinoms (Įstatymų žurnalo Nr. 199 pozicija 1228)

Atitikimo įvertinimui taip pat panaudotos šios suderintos normos:

PN-EN ISO 12100-2:2005 + A1:2009

PN-EN ISO 4254-1:2009;

PN-EN ISO 13857:2010

PN-EN 13118+A1:2009

O taip pat normos PN-ISO 3600:1998

Asmuo, atsakingas už padargo techninę dokumentaciją:

Michał Skopek

Kontaktiniai duomenys:

39-220 PILZNO

Witosa g. 11

LENKĲA

michal@akpil.pl | +48 14 672 25 51

Be PPUH „AKPIL” sutikimo atlikus bulviakasėje pakeitimus, ši deklaracija tampa negaliojančia. Perduodant bulviakasę kitam asmeniui, reikia ją perduoti gerai veikiančią kartu su naudojimo instrukcija ir atitikimo deklaracija.

Išrašymo vieta ir data:

Pilzno, 2011-11-30

Parašas:

(Ilgaiotojo asmens vardas ir pavardė)

WŁAŚCICIEL  
Kazimierz Anioł

Savininkas

Kazimierz Anioł

## Perdavimo sutartis

Sutartis yra būtina garantinės kortelės dalis.

Neužpildžius sutarties, garantija negalioja.

Gamybos data yra sutarties pildymo data.

Šalys, pasirašiusios sutartį (pardavėjas ir pirkėjas) sutaria, kad:

- bulviakasė pristatoma surinkta,
- būnant pirkėjui buvo įjungta patikrai,
- pirkėjas buvo informuotas, kaip naudotis bulviakase ir saugiai valdyti įrenginį, pirkėjas buvo informuotas apie garantinį laikotarpį.

<u>Pardavėjas</u>		<u>Pirkėjas</u>	
Pavadinimas:		Vardas, pavardė:	
.....		.....	
Adresas:		Adresas:	
.....		.....	
Vieta:		Vieta:	
.....		.....	
.....		.....	
Data	Parašas	Data	Parašas

**Gamybos, aptarnavimo ir prekybos įmonė**

**„AKPIL” PILZNO**

39-220 Pilzno, ul. W. Witosza 21

Tel. (0-14) 672-25-51, tel./fax. (0-14) 672-25-50

**BULVIAKASĖ BULWA1  
GARANTIJA**

Modelis..... gamybinis nr..... gamybos metai  
.....

Pardavimo data (žodžiais) .....

Garantija galioja 24 mėn. nuo pardavimo dienos.

Dėl garantinio aptarnavimo kreiptis

.....  
(pildo pardavėjas)

Be

.....  
(pardavėjo parašas, antspaudas)

.....  
(pardavėjo parašas, antspaudas)

**Garantinis kuponas nr. 2**

Bulviakasės

Įrengimas techniškai tvarkingas

Gamyklos Nr. ....

po taisymo atsiėmiau:

Garantinis protokolo Nr. ....

Garantija pratęsiama.....

..... d.

Pirkimo data .....

.....  
(naudotojo parašas)

**Garantinis kuponas nr. 1**

Bulviakasės

Įrengimas techniškai tvarkingas

Gamyklos Nr. ....

po taisymo atsiėmiau:

Garantinis protokolo Nr. ....

Garantija pratęsiama.....

..... d.

Pirkimo data .....

.....  
(naudotojo parašas)

Skundas pateikiamas kartu su garantiniu talonu.

### Bendrosios taisyklės

1. Garantija taikoma defektams, kurie atsirado dėl gamintojo kaltės.
2. Garantinio laikotarpio metu taikomas:
  - nemokamas įrenginio remontas,
  - sugadintas įrenginys pakeičiamas nauju,
  - nemokamas atsarginių dalių pristatymas,Garantijos nagrinėjimo būdas priklauso nuo suteikiančiojo garantiją.
3. Garantija netaikoma natūraliam dalių nusidėvėjimui.
4. Ne vėliau, kaip per 14 dienų pranešti apie gedimus..
5. Garantija pratęsiama, kol įrenginys taisomas.
6. Garantija netaikoma, jei buvo atlikti bet kokie įrangos techniniai pokyčiai, netinkamai saugojamas ar naudojamas.
7. Jeigu naudotojas nesutinka su skundo išnagrinėjimu rezultatais jo nenaudai, jis turi teisę kreiptis į pardavėją su reikalavimu dalyvaujant specialistui išnagrinėti iš naujo.

### Gedimų nustatymas

Gedimas	Priežastis / Šalinimo būdas	
Transporteris nesisuka	Patikrinkite ar transporteris neužsikimšęs	Pašalinkite šiukšles
	Patikrinkite ar veleno saugiklis nenutrūkęs (susipažinkite su detalių katalogu )	Pakeiskite saugiklį, naudokite tik atitinkančias dalis
	Patikrinkite teleskopinio veleno jungimą (susipažinkite su veleno instrukcija).	Tepkite veleną pagal instrukciją
	Patikrinkite bulviakasės perdavimą (susipažinkite su detalių katalogu).	Pašalinkite nešvarumus, sutepkite.
	Patikrinkite guolius	Sutepkite pagal instrukciją
Įrenginys neįsigilina į dirvožemį	Padidinkite arba sumažinkite noragų „atakos, kampa (vairuojant transporto priemonę)	Patikrinkite ar ašmenys nėra susidėvėję ar sugadinti – reikalui esant pakeiskite į naujus

WWW.MARGUCIAI.LT

INFO@MARGUCIAI.LT

Nauja technika: +370 685 54521

Naudota technika iš Danijos: +370 656 24532

Lenkiškos technikos atsarginės dalys: +370 615 68799

Skandinaviškos technikos atsarginės dalys: +370 682 51607

Farmtrac atsarginės dalys: +370 626 19138

Chemikalų purkštuvai, patikra: +370 616 55819

Fermų įranga: +370 626 19138

Servisas: +370 682 51607

Marketingas: +370 690 70226

Buhalterė: +370 616 55738

Direktorė: +370 699 73969

MARGUČIŲ G. 3, MARGUČIŲ K., MIEŽIŠKIŲ SEN., PANEVĖŽIO RAJ., LT-38100



Vieninteliai atstovai Lietuvoje

**FARMTRAC**  
TRACTORS EUROPE



**AKPIL®**  
FRANCE



**MCMs**  
Warka Sp. z o.o.

