



Žemės ūkio technikos gamintojas "LISICKI"  
Ul. Wałowska 2, 96-200 Rawa Mazowiecka  
Tel.: 502-672-763  
www.lisickirawa.pl  
el. paštas: biuro@lisickarawa.pl

## FMR LISICKI

**ŽEMĖS ŪKIO TECHNIKOS GAMINTOJAS**

**ROTACINĖS ŠIENAPJOVĖS  
NAUDOJIMO INSTRUKCIJA  
Z-178**

**1,35 m., 1,65 m., 1,85 m.**



# Turinys

	Puslapis
1. Garantinis talonas.....	3
2. Garantijos sąlygos .....	3
2.1. Garantijos taisyklės .....	3
2.2. Garantinio remonto žymos .....	4
3. Įžanga .....	4
4. Techniniai duomenys .....	5
4.1. Techninės charakteristikos .....	5
4.2. Paskirtis .....	6
4.3. Komplektacija .....	6
5. Saugos reikalavimai .....	7
5.1. Įspėjamieji lipdukai .....	7
5.2. Apsauginio įtaiso montavimas ir veikimas .....	8
5.3. Apsauginio įtaiso transportavimo ir darbinė padėtys .....	9
6. Šienapjovės transportavimo ir darbinė padėtys .....	10
6.2. Šienapjovės paruošimas transportavimui .....	10
6.2.1. Standartinė versija .....	10
6.2.2. Versija su hidrauliniu cilindru .....	11
6.2.3. Hidraulinio cilindro mechaninis blokavimas .....	11
6.3. Šienapjovės paruošimas transportavimui viešojo susisiekimo keliais .....	11
6.4. Darbas (šienavimas) .....	12
6.4.1. Standartinė versija .....	12
6.4.2. Versija su hidrauliniu cilindru .....	12
6.5. Kardaninio veleno prijungimas .....	13
7. Montavimas ir reguliavimas .....	13
7.1. Peilių montavimas ir išsidėstymas .....	13
7.2. Peilio keitimas .....	13
7.3. Pjovimo mazgo reguliavimo būdas .....	14
7.4. Šienavimo aukščio reguliavimas .....	14
7.5. Grandinės naudojimas pakabos tritaškio mazgo pakabinimui .....	14
8. Tepimo instrukcija .....	15
8.1. Pagrindinis rėmas .....	15
9. Informacija apie galimus gedimus .....	15
10. Šienapjovės išmontavimas ir likvidavimas .....	15
10.1. Išmontavimas .....	16
10.2. Likvidavimas .....	16
11. Detalių katalogas .....	16
11.1. Lentelių sąrašas .....	16
1 lentelė – Pagrindinis rėmas .....	17
2 lentelė – Vertikalus velenas .....	19
3 lentelė – Centrinė sija su diržine pavara .....	21
4 lentelė – Pakabos sistema .....	23
5 lentelė – Apsauginis gaubtas .....	25
6 lentelė – Apsauginis gaubtas .....	27

# 1. Garantinis talonas

## Pakabinama būgninė šienapjovė

Šienapjovės modelis	Darbinis plotis
Z – 178	1,35 m.
Z – 178/1	1,65 m.
Z – 178/2	1,85 m.

Gamyklinis numeris	
Pagaminimo data	
Pardavimo data	
Garantinis antspaudas, pardavėjo parašas	



### **Dėmesio!**

Garantinis talonas be reikiamų įrašų, su taisymais ar neaiškiai užpildytas negalioja.

## 2. Garantijos sąlygos

### 2.1. Garantijos taisyklės

1. Gamintojas garantuoja šienapjovės, kuriai suteikiama ši garantija, aukštą kokybę ir patikimą jos darbą.
2. Garantija suteikiama 24 mėnesiams nuo pardavimo dienos.
3. Remiantis garantija klientas turi teises:
  - Į nemokamą garantinį remontą.
  - Tris kartus atlikus garantinį remontą pakeisti brokuotą prekę nauja.
  - Paslaugų suteikimo rūšį pasirenka gamintojas.
4. Apie aptiktą gedimą būtina pranešti asmeniškai, raštu arba telefonu. Garantinį remontą atlieka gamintojas arba serviso centras.
5. Broką, susijusį su gaminio keitimu, nagrinėja gamintojas per 14 darbo dienų.
6. Garantinis remontas neatliekamas gedimams, atsiradusiems:
  - a) Dėl šienapjovės naudojimo taisyklių nesilaikymo arba jos naudojimo ne pagal paskirtį.
  - b) Dėl nelaimingų atsitikimų arba įvykių, už kuriuos gamintojas neatsako.
  - c) Dėl natūralaus tokių dalių, kaip darbinės lėkštės, slankiosios lėkštės, peilių laikiklių ar trapecinių diržų susidėvėjimo.Šių dalių remontas atliekamas pirkėjo sąskaita.
7. Pirkėjas sumoka už techninę ekspertizę, jei gamintojas nustato, kad gaminyje nėra defektų ar apgadinių ir tai pasitvirtina ekspertizės metu.
8. Gamintojas turi teisę anuliuoti gaminiui suteiktą garantiją, jei nustato:
  - a) Kad buvo savavališkai remontuojama, atlikti jos konstrukcijos pakeitimai ar jis buvo apgadintas tyčia.
  - b) Didelius apgadinius dėl nelaimingų atsitikimų ar kitų atvejų ne dėl gamintojo kaltės.
  - c) Kad nėra reikiamų įrašų ar kad buvo savavališkai užpildytas garantinis talonas.
  - d) Kad šienapjovė buvo naudojama ne pagal paskirtį ir nebuvo laikomasi šienapjovės naudojimo taisyklių.



### **Dėmesio!**

Pirkimo metu pareikalaukite iš pardavėjo tiksliai užpildyto garantinio talono, kuriame būtų nurodyta pirkimo data ir vieta, o taip pat, kad šiuos duomenis patvirtintų antspaudas ir pardavėjo parašas. Tokios informacijos talone nebuvimas gali sąlygoti galimo broko nepripažinimą.



### **Dėmesio!**

Po garantiniu periodu remontas atliekamas pirkėjo sąskaita įgaliotuose serviso centruose. Pardavėjas privalo nurodyti remonto dirbtuvių adresus.



### **Dėmesio!**

Gamintojas pasilieka sau teisę atlikti gaminio konstrukcijos pakeitimus.

## **2.2. Garantinio remonto žymos**

Remonto aprašymas ir pakeistų dalių sąrašas:

Data, parašas ir remontą atlikusio meistro parašas.

Data, parašas ir remontą atlikusio meistro parašas.

Data, parašas ir remontą atlikusio meistro parašas.

## **3. Įžanga**

- ◆ Pradėdamas naudoti šienapjovę, vartotojas būtinai privalo susipažinti su šios instrukcijos turiniu ir darbų saugos reikalavimais.
- ◆ Šienapjovė pagaminta pagal saugos reikalavimus ir normas.
- ◆ Instrukcijoje esančių įspėjimų laikymasis užtikrina vartotojo visišką saugumą.
- ◆ Kilus bet kokioms abejonėms dėl šienapjovės paleidimo ir naudojimo būtina susisiekti su gamintoju.
- ◆ Naudojimo instrukcija yra šienapjovės neatskiriama dalis.



### **Bendras įspėjimas**

Naudojimosi šienapjove metu būtina griežtai laikytis saugos nurodymų ir taisyklių, naudojimo instrukcijoje pažymėtu šiuo ženklu.



## Dėmesio!

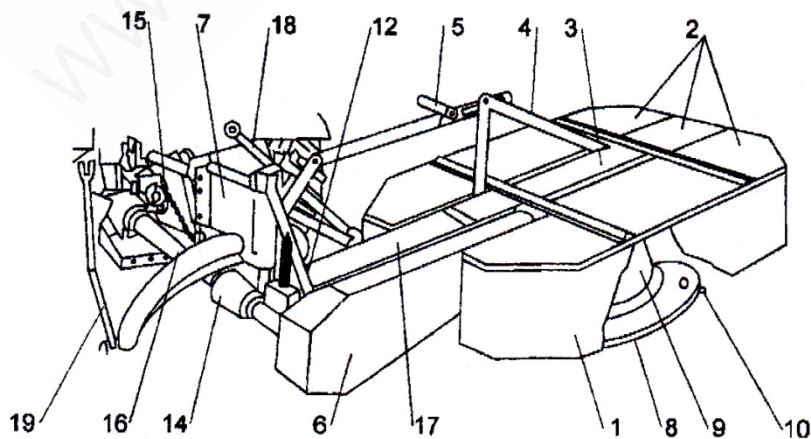
Draudžiama naudoti šienapjovę nesusipažinus su naudojimo instrukcija, o taip pat asmenims, neturintiems teisės vairuoti žemės ūkio techniką, ypač vaikams.

## 4. Techniniai duomenys

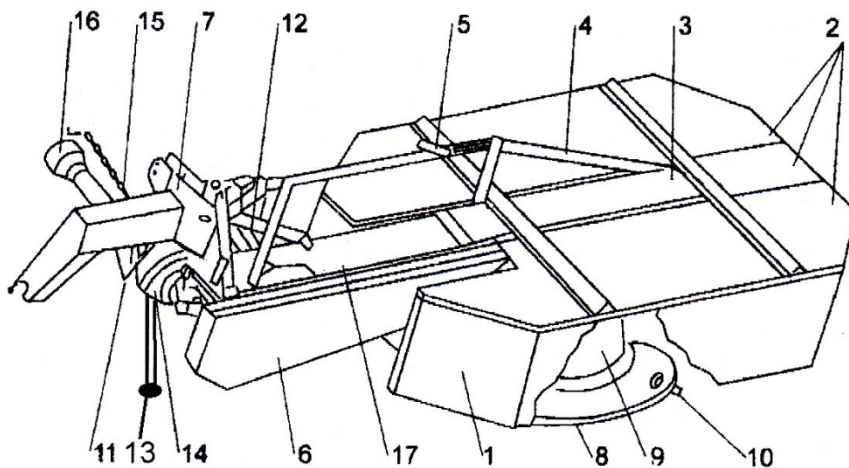
### 4.1. Techninės charakteristikos

1 lentelė.

Nr.	Techniniai duomenys	Šienapjovės modelis		
		Z – 178	Z – 178/1	Z – 178/2
1	Šienapjovės tipas	Pakabinama šienapjovė su vienpuse sankaba		
2	Darbinis plotis (m)	1,35	1,65	1,85
3	Būgnų skaičius (vnt)	2		
4	Būgnų sukimosi greitis (aps/min)	2480	2070	1800
5	Peiliukų skaičius (vnt)	2 + 2	3 + 3	3 + 3
6	Pjovimo aukštis (mm)	32; 40		
7	Pakabinimo mechanizmo kategorija PN-ISO 730-1:1996	2		
8	Traktoriaus klasė	0,6	0,9	1,4
9	Rekomenduojama traktoriaus galia (AG)	25	30	40
10	Darbinio veleno apsisukimai (aps/min)	540		
11	Transportinis greitis (km/val)	Iki 15		
12	Darbinis greitis (km/val)	Iki 10		
13	Išmatavimai darbinėje padėtyje:			
14	Ilgis (m)	1,2	1,35	1,55
15	Plotis (m)	2,75	3	3,65
16	Aukštis (m)	1,03	1,05	1,1
17	Išmatavimai transportinėje padėtyje:			
18	Ilgis (m)	2,75	3,1	3,45
19	Plotis (m)	1,5	1,5	2,05
20	Aukštis (m)	1,03	1,05	1,1
21	Masė be kardaninio veleno (kg)	300	350	410



Pav. 1. Būgninės šienapjovės Z – 178 ir Z – 178/1.



Pav. 2. Būgninė šienapjovė Z – 178/2.

- |                               |                                |
|-------------------------------|--------------------------------|
| 1. Šoninė apsauga.            | 11. Užfiksavimo kaištis.       |
| 2. Viršutinė apsauga.         | 12. Apsauginė traukė.          |
| 3. Pagrindinis rėmas.         | 13. Atrama.                    |
| 4. Centrinė sija.             | 14. Kardaninio veleno apsauga. |
| 5. Mechaninis užraktas.       | 15. Apsauginė grandinė.        |
| 6. Diržų apsauga.             | 16. Kardaninis velenas.        |
| 7. Pakaba.                    | 17. Vidurinis rėmas.           |
| 8. Apatinė čiuožianti lėkštė. | 18. Traukė transportavimui.    |
| 9. Pjovimo būgnas.            | 19. Hidraulinio keltuvo sija.  |
| 10. Peiliukas.                |                                |

#### 4.2. Paskirtis

Rotacinė pakabinama šienapjovė skirta žemastiebės žolės pjovimui natūraliose, neakmenuotose pievose. Šienapjovė yra pagrindinis padargas šieno ir siloso gamyboje. Agreguojama su traktoriais: 25 AG (1,35 m.); 30 AG (1,65 m.); 40 AG (1,85 m.).

#### **Dėmesio!**

Naudoti šienapjovę kitais, nei nurodyta, tikslais draudžiama.

Pilnai patikrinta konstrukcija ir aukštos kokybės medžiagų parinkimas garantuoja mūsų gaminių veikimo patikimumą ir ilgaamžiškumą.

#### 4.3. Komplektacija

Šienapjovė parduodama su šia įranga:

- ◆ Garantiniu talonu.
- ◆ Naudojimo instrukcija su detalių katalogu.
- ◆ Specialiu raktu, skirtu pjovimo peilių pakeitimui.
- ◆ Pjovimo peiliukų komplektu, 12 vnt.

Papildoma įranga (už papildomą mokestį):

- ◆ Išpėjamosios lentelės su lemputėmis ir šviesos atšvaitais.
- ◆ Trikampė skiriamoji lentelė (atšvaitas).
- ◆ Kardaninis velenas (2 lentelė).

2 lentelė.

Kardaninis - teleskopinis velenas		
1	Nominali galia (kW)	30
2	Nominalus sukimo momentas (Nm)	540
3	Ilgis (tarp kryžmių) (mm)	560
4	Apsisukimai (aps/min)	540
5	Išdrožų skaičius	6

Kardaninis velenas turi saugumo ženklą „CE“.



### **Dėmesio!**

Papildoma įranga įsigyjama atskirai.

## **5. Saugos reikalavimai**

Kad darbo su šienapjove ir jos naudojimo metu būtų išvengta nelaimingų atsitikimų, būtina laikytis šių reikalavimų:

- ◆ Manipuliuoti hidraulinio cilindro įjungimo svirtimi galima tik iš operatoriaus vietos, perjunginėti svirtį išlipus iš traktoriaus griežtai draudžiama.
- ◆ Draudžiama dirbti be viršutinės apsaugos. Taip pat draudžiama dirbti su apgadinta arba pakelta apsauga (kyla kietų daiktų išmėtymo pavojus).
- ◆ Šienavimą galima pradėti tik darbiniam velenui pasiekus maksimalias apsukas (540 aps/min).
- ◆ Pašaliniai asmenys turi būti nuo šienapjovės ne mažiau kaip 50 m. saugiu atstumu. Būtino atsargumo reikia laikytis akmenuotuose ruožuose, o taip pat dirbant šalia kelio ir važiuojamosios gatvės dalies.
- ◆ Laukai, kuriuose vyksta šienavimo darbai rotacine šienapjove, turi būti iš anksto paruošti. Didelius akmenis būtina surinkti, o mažesnius volu įspausti į žemę.
- ◆ Atlikti bet kokius remonto ar reguliavimo darbus galima tik sustabdžius traktoriaus variklį ir tik pilnai nustojus suktis darbinėms lėkštėms.
- ◆ Prieš kiekvieną šienapjovės naudojimą būtina kruopščiai patikrinti jos techninę būklę, o ypač pjovimo aparato darbinį elementų susidėvėjimą ir pritvirtinimo patikimumą. Apgadinimo ar susidėvėjimo atveju juos būtina pakeisti naujais.
- ◆ Važiuojant viešojo susisiekimo keliais būtina laikytis kelių eismo taisyklių, susijusių su šviesiniais ir signaliniais prietaisais.
- ◆ Atliekant bet kokius darbus būtina apsaugoti šienapjovę nuo kritimo naudojant atramą ar grandinę (punktas 7.5.).
- ◆ Periodiškai reikia tikrinti varžtinius ir šarnyrinius sujungimus. Jei jie yra susidėvėję, dirbti griežtai draudžiama.
- ◆ Draudžiama kelti šienapjovę hidrauliniu cilindru esant įjungtai pavarai ir sukantis darbinėms lėkštėms.
- ◆ Darbo ar transportavimo metu ant šienapjovės ar traktoriaus draudžiama vežti žmones ir krovinius.



### **Dėmesio!**

Bet kokius veiksmus, susijusius su šienapjovės aptarnavimu ir remontu, atlikite esant išjungtam traktoriaus varikliui, besisukančios dalys turi būti ramybės būsenoje, o lėkštės turi remtis į žemę.

### **5.1. Išpėjamieji lipdukai**



### **Dėmesio!**

- a) Visi lipdukai turi būti švarūs ir su aiškiu užrašu.
- b) Pаметus arba apgadinus lipduką, būtina jį pakeisti nauju.
- c) Naujus lipdukus galima įsigyti pas gamintoją arba tiekėją.

**DIRBTI ŠIENAPJOVE BE APSAUGŲ  
DRAUDŽIAMA**

Kadangi kyla pavojus, kad padargas išmes kietus daiktus.



Dėmesio!  
Prieš pirmąjį  
paleidimą perskaitykite  
naudojimo instrukciją.



Dėmesio! Remonto  
metu mašina turi būti  
išjungta.



Dėmesio! Draudžiama  
dirbti šienapjove, jei  
mažesniu nei 50 m.  
atstumu yra žmonių.



Dėmesio! Draudžiama  
vaikščioti ant  
šienapjovės viršutinės  
apsaugos.



Laikykites ypatingo  
atstumo sukantis  
kardaniniam veleniui.



Dėmesio! Diržinė  
pavara – būkite  
atsargūs.

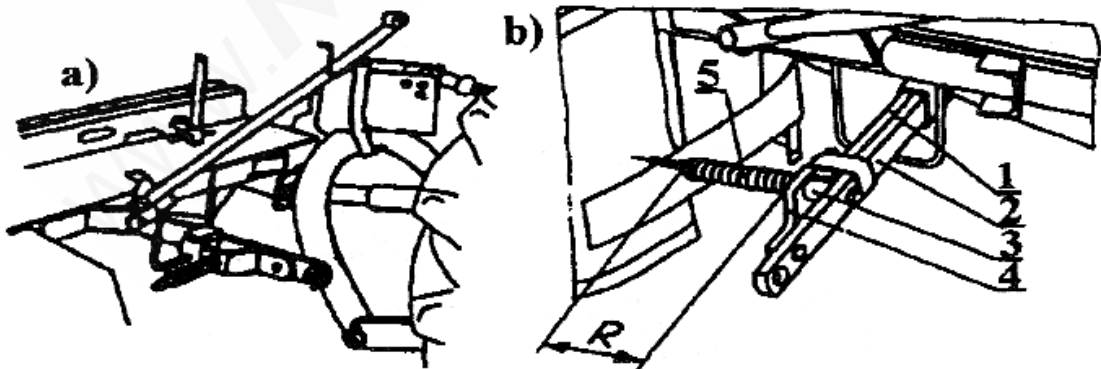


Dėmesio! Įtraukimo  
pavojus.



Dėmesio! Pjovimo  
peiliai! Nesiartinkite prie  
dirbančios šienapjovės.

**5.2. Apsauginio įtaiso montavimas ir veikimas**



Pav. 3. Šienapjovės apsauginis įtaisas:

a) Darbinė padėtis.

b) Transportinė padėtis.

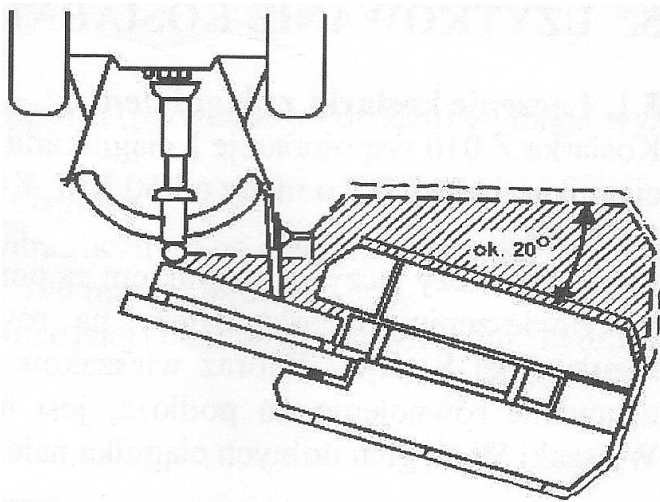
1; 2. Slankiojančios plokštelės.

3. Užraktas.

4. Plokštelė su užraktu.

5. Prispaudimo spyruoklė.





Pav. 4. Šienapjovės pakrypimas atgal suveikus apsauginiam įtaisui.

Apsauginio įtaiso spyruoklė (pav. 3a) su reguliuojamu įveržimu suteikia galimybę keisti apsauginio įtaiso suveikimo momentą, kurio metu (susidūrus su kliūtimi) išstumiamas vienas iš pečių, o šienapjovė pakrypsta atgal maždaug 20° kampu (pav. 4). Šiuo metu operatorius privalo sustabdyti traktorių ir gali laiku išvengti šienapjovės apgadinimo.

3 lentelė. Rekomenduojamas apsauginio įtaiso spyruoklės ilgis.

Šienapjovės darbinis plotis	Apsauginio įtaiso suspaustos spyruoklės dydis „R“ (mm)
1,35 m.	140
1,65 m.	140
1,85 m.	135

Dažnai suveikiant apsauginiam įtaisui, veržle 1-2 mm. sumažinkite jo „R“ dydį. Be to, nepamirškite, kad dėl per stipraus spyruoklės įveržimo gali užsiblokuoti apsauginis įtaisas ir sulūžti šienapjovė.

### 5.3. Apsauginio įtaiso transportavimo ir darbinė padėtis

#### **Dėmesio!**

Esant pakeltam padargui, veikiant traktoriaus varikliui draudžiama šienapjovės apsauginį įtaisą iš transportavimo padėties pervesti į darbinę ir atvirkščiai.

A) Norint pervesti šienapjovės apsauginį įtaisą iš transportavimo padėties į darbinę padėtį, reikia:

- ◆ Nuleisti šienapjovės pjovimo aparatą ant žemės.
- ◆ Atrakinti transportavimo užraktą.
- ◆ Maksimaliai į kairę pusę pasukti traktoriaus priekinius ratus (pav. 6) ir važiuoti atgal tol, kol šienapjovės tritaškio sukabinimo įtaiso atrama atsirems į centrinę siją.
- ◆ Išjungti traktoriaus variklį ir įjungti rankinį stabdį, tuo pačiu apsaugant traktorių nuo pajudėjimo iš vietos.
- ◆ Šienapjovės apsaugos įrenginį užmauti ant piršto sukabinimo įtaise ir fiksuoti kaiščiu. (pav. 3a).

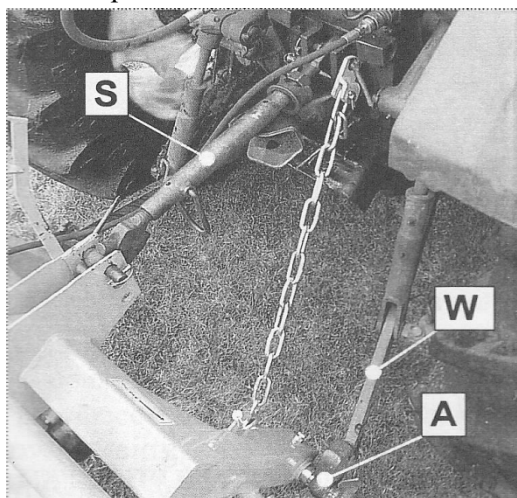
B) Norint perkelti šienapjovės apsauginį įtaisą iš darbinės padėties į transportavimo padėtį, reikia:

- ◆ Ant žemės nuleisti pjovimo aparatą.
- ◆ Išjungti traktoriaus variklį ir įjungti rankinį stabdį, tuo pačiu apsaugant traktorių nuo pajudėjimo iš vietos.
- ◆ Išimti apsauginį kaištį ir nuo piršto numauti apsaugos įrenginį (pav. 3b).
- ◆ Užvesti traktoriaus variklį, maksimaliai į kairę pusę pasukti traktoriaus ratus ir pavažiuoti į priekį, kol bus blokuojama sukabinimo įtaiso transportavimo padėtis.

## 6. Šienapjovės transportavimo ir darbinė padėtys

Šienapjovę reikia sujungti su traktoriumi naudojant tritaškį pakabinimo įtaisą. Traktoriaus apatinės traukės reikia užmaiti ant šienapjovės pakabos pirštu, o centrinę traukę „S“ prijungti prie viršutinių pakabos ausų.

Pakabinus šienapjovę, lygioje aikštelėje centrine trauke (pav. 5) ir traktoriaus apatinių traukių reguliatoriais „W“ būtina sureguliuoti lygų pakabinimą. Šienapjovės lėkštės turi būti lygiagrečios aikštelės paviršiui.



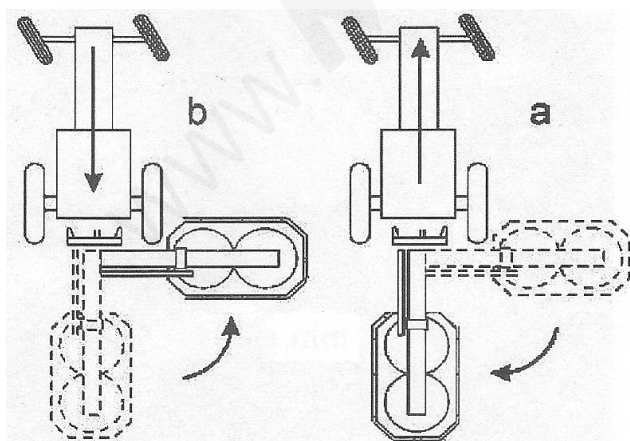
Pav. 5. Su traktoriumi sujungta šienapjovė.

### 6.2. Šienapjovės paruošimas transportavimui

#### 6.2.1. Standartinė versija

Norint paruošti ant traktoriaus pakabinimą šienapjovę transportavimui (važiavimui keliu), reikia atlikti šiuos veiksmus:

- ◆ Pakabos rėmą sujungti su traktoriaus traukėmis.
- ◆ Išilgai traktoriaus ašies persukti pagrindinį rėmą su sija (pav. 6a).
- ◆ Trauke „S“ (pav. 5) sureguliuoti šienapjovės horizontalią padėtį.
- ◆ Kardaninio veleno neprijungti.




Pav. 6. Šienapjovės perkėlimas į padėtį:  
a – transportavimo; b – darbinę.

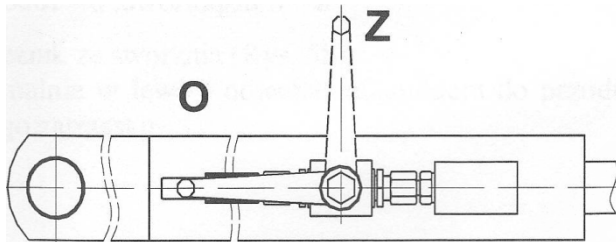
## 6.2.2. Versija su hidrauliniu cilindru

Norint paruošti ant traktoriaus pakabintą šienapjovę transportavimui (važiavimui keliu), reikia atlikti šiuos veiksmus:

1. Hidraulinio cilindro žarną prijungti prie traktoriaus hidraulikos lizdo.
2. Transportavimui šienapjovę pakelti su traktoriaus pakaba taip, kad pakabos pirštai būtų maždaug 500 mm. aukštyje virš žemės.
3. Traktoriaus išorinės hidraulikos svirtimi, hidrauliniu cilindru pjovimo aparatą pakelti į vertikalią padėtį.

 **Dėmesio!** Transportavimo metu uždarymo vožtuvo svirtis būtinai turi būti padėtyje „Z“ – užblokuota (pav. 7). Tai apsaugos šienapjovę nuo netikėto jos išsiskleidimo stiprių traktoriaus judesių metu.

4. Uždarant ant hidraulinio cilindro esantį uždarymo vožtuvą (pav. 7) apsaugosite šienapjovę nuo kritimo.
5. Būgninę šienapjovę galima transportuoti dviem būdais: traktoriaus šone, kai nereikia išmontuoti kardaninio veleno arba traktoriaus gale, kai nuo traktoriaus kardaninis velenas atjungiamas.



Pav. 7. Vožtuvo svirties padėtis.

6. Norint paruošti šienapjovę transportavimui ir užtikrinti jos saugumą, reikia:

- ◆ Manevravimo metu ypatingą dėmesį atkreipti į plotą aplink traktorių ir šienapjovę.
- ◆ Prieš pakeliant šienapjovę į transportavimo padėtį, traktoriaus pakabos centrine trauke šienapjovę reikia nustatyti į padėtį lygiagrečiai žemės paviršiui.

## 6.2.3. Hidraulinio cilindro mechaninis blokavimas

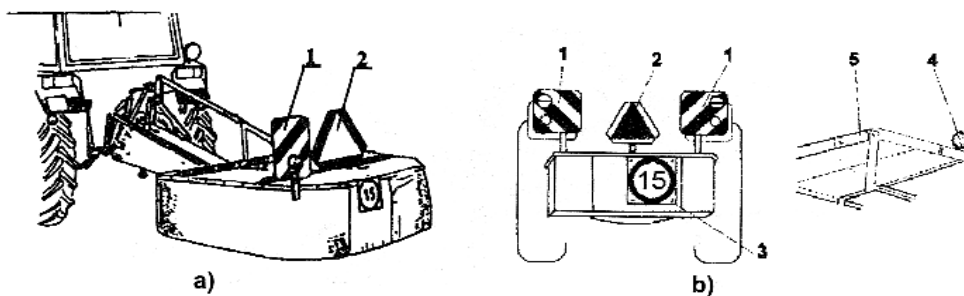
Mechaninis blokavimas yra ant hidraulinio cilindro ir neleidžia nuleisti transportavimo padėtyje esančios šienapjovės.

Blokavimas yra spragtuko formos, kuris, pakėlus šienapjovę į transportavimo padėtį, užsiblokuoja automatiškai. Prieš nuleidžiant šienapjovę į transportavimo padėtį, reikia atblokuoti spragtuką, patraukiant prie jo pritvirtintą virvutę.

## 6.3. Šienapjovės paruošimas transportavimui viešojo susisiekimo keliais

Kelių eismo taisyklės reikalauja, kad važiuojant viešojo susisiekimo keliais ant šienapjovės būtų sumontuoti šie įtaisai:

- ◆ Kilnojamas šviesinis signalinis prietaisas, kurį sudaro 2 panelės (neįeinančios į šienapjovės gamyklinę komplektaciją), pritvirtintos prie specialių laikiklių šienapjovės viršutinės apsaugos kairėje ir dešinėje pusėse. Galinę panelę sudaro įspėjamoji lentelė su kombinuotomis lemputėmis ir raudonais atšvaitais.



Pav. 8. Šienapjovė transportavimo padėtyje su išpėjamaisiais ženklais.

a) Z – 178 ir Z – 178/1.

b) Z – 178/2.

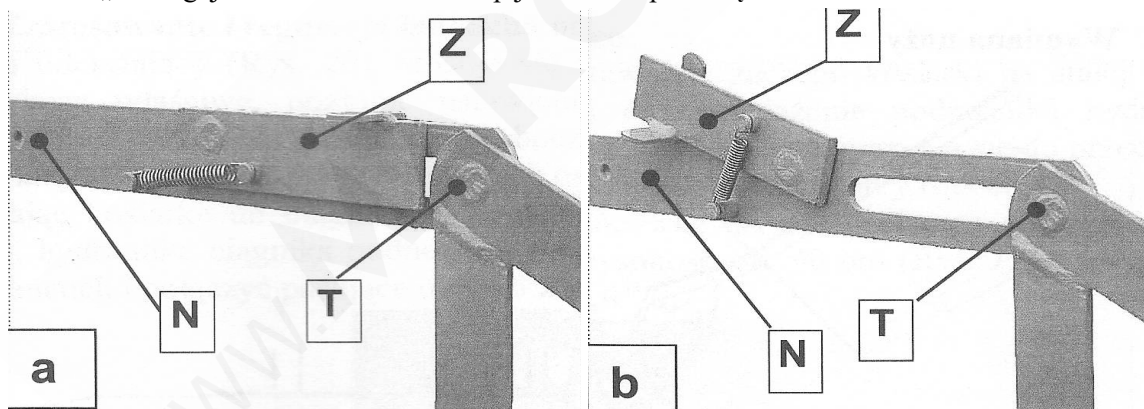
**⚠ Dėmesio!** Jei šienapjovės pirkėjas neturi aukščiau nurodytų šviesinių išpėjamųjų prietaisų, tokiu atveju jis juos gali įsigyti pas gamintoją.

♦ Lėtaeigio transporto skiriamąją lentelę (įeina į traktoriaus komplektaciją) reikia perkelti nuo traktoriaus ant turėklų, esančių šienapjovės viršutinės apsaugos galinėje dalyje.

## 6.4. Darbas (šienavimas)

### 6.4.1. Standartinė versija

- ♦ Nuleiskite šienapjovę, kol slankiosios lėkštės liesis su žeme.
- ♦ Pasukite spragtuką „Z“ (pav. 9) į viršų, į padėtį, leidžiančią strypui „T“ judėti pailgoje jungiamosios traukės „N“ angoje. Tai leidžia laisvai kopijuoti lauko paviršių.



Pav. 9. Spragtuvo „Z“ pervedimas į padėtį: a) transportavimo; b) darbinę.

- ♦ Prijunkite kardaninį veleną.
- ♦ Lėtai įjunkite šienapjovės pavarą, kad pjovimo aparatas pasiektų maksimalias apsukas (540 aps/min).
- ♦ Įjunkite atitinkamą traktoriaus greičio pavarą ir pradėkite šienavimą.

### 6.4.2. Versija su hidrauliniu cilindru

- ♦ Atidarykite uždarymo vožtuvą, esantį ant cilindro (pav. 7).
- ♦ Pjovimo aparatą nuleiskite į darbinę padėtį.
- ♦ Leiskite šienapjovę, kol slankiosios lėkštės atsirems į žemės paviršių.
- ♦ Kardaninio veleno galą prijunkite prie traktoriaus darbinio veleno.
- ♦ Lėtai įjunkite šienapjovės pavarą, kad pjovimo aparatas pasiektų maksimalias apsukas.
- ♦ Įjunkite atitinkamą šienapjovės greičio pavarą ir pradėkite šienavimą.

## 6.5. Kardaninio veleno prijungimas

Kardaninis velenas prie šienapjovės išdrožinio veleno ir traktoriaus darbinio veleno jungiamas taip, kad veleno apsaugos vidinis vamzdis būtų nukreiptas į traktorių.

Veleno apsauginį gaubtą reikia apsaugoti nuo sukimosi, pritvirtinant fiksavimo grandinėles prie šienapjovės ir traktoriaus korpuso nejudamo taško.

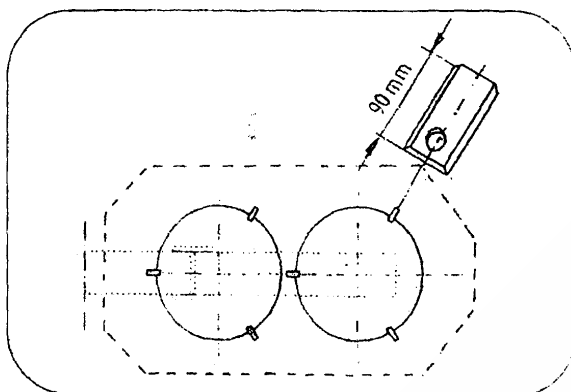
Ant šienapjovės ir traktoriaus šalia velenų su spragtukais būtina sumontuoti apsauginius stogelius.



**Dėmesio!** Kardaninis velenas turi būti sumontuojamas išimtinai tik šienapjovės darbo laikui. Transportavimui ir atliekant kokius nors eksploatavimo veiksmus, nuo traktoriaus darbinio veleno reikia atjungti kardaninį veleną.

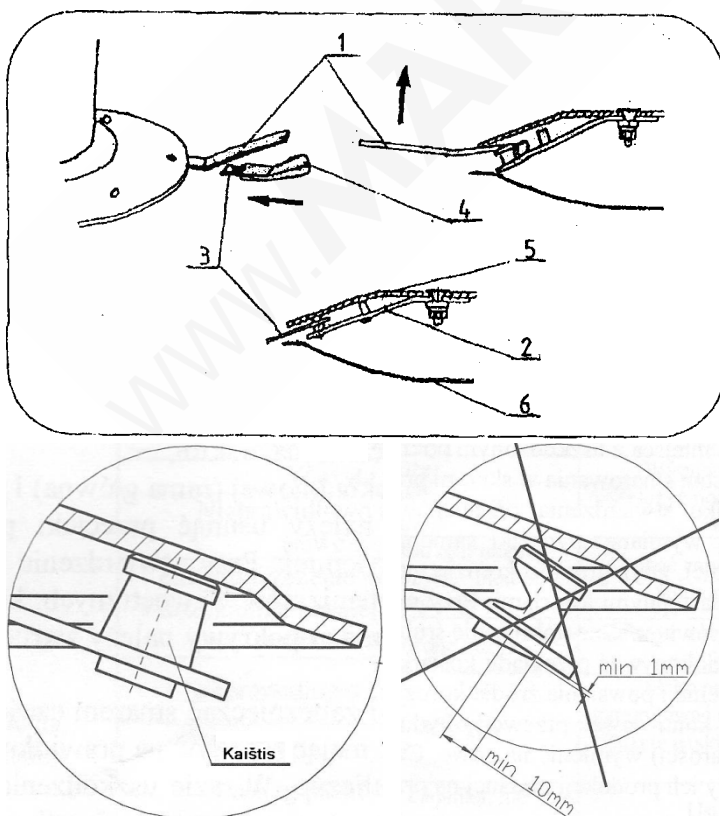
## 7. Montavimas ir reguliavimas

### 7.1. Peilių montavimas ir išdėstymas



Pav. 10. Peilių išsidėstymo ant šienapjovės darbinių lėkščių schema.

### 7.2. Peilio keitimas

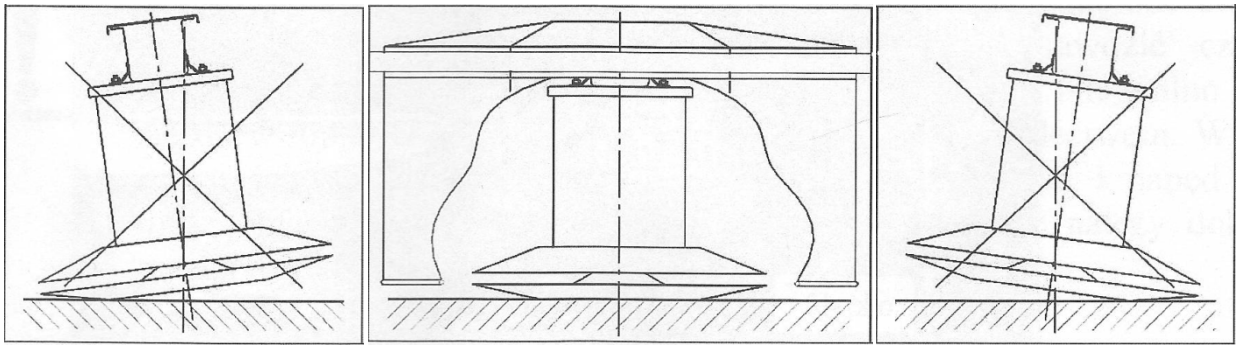


Pav. 11. Pjovimo peilių montavimo ir keitimo schema.



**Dėmesio!** Naujus peilius reikia sumontuoti ašmenimis į apačią.

### 7.3. Pjovimo mazgo reguliavimo būdas



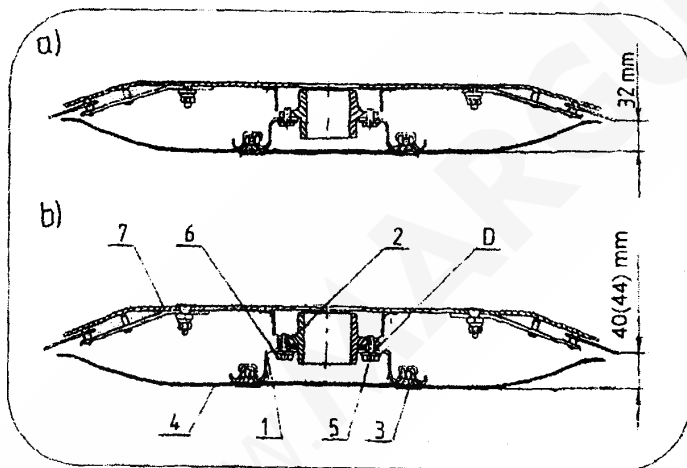
Pav. 12. Būgnų reguliavimas paviršiaus atžvilgiu.

### 7.4. Šienavimo aukščio reguliavimas

Gamykloje šienavimo aukštis nustatytas 58 – 60 mm. Šienavimo aukštį galima pakeisti (pav. 13) į 50 – 52 mm. išimant reguliavimo žiedus. O virš atraminės lėkštės įstačius papildomus žiedus, šienavimo aukštis tampa 66 – 68 mm. Papildomus žiedus reikia užsisakyti atskirai.



**Dėmesio!** Sumontavus papildomus reguliavimo žiedus, tvirtinimo varžtus (pav. 13) reikia pakeisti į M 10x35 ir priveržti momentu 55 Nm.



Pav. 13. Šienavimo aukščio pakeitimas įstatant reguliavimo žiedą:

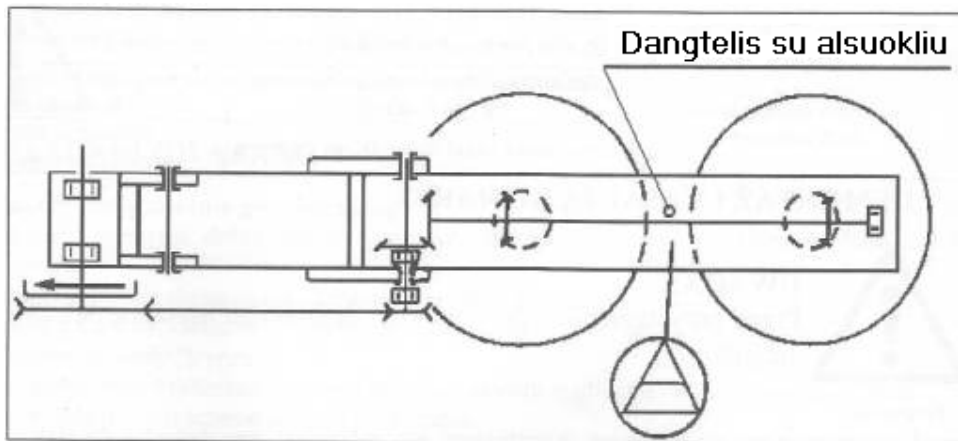
a) žemas 32 mm. (be aukščio reguliavimo įvorės (D)), b) vidutinis 40 mm. su įdėta aukščio reguliavimo įvore (D) 8 mm. storio, arba 44 mm. su įdėta aukščio reguliavimo įvore (D) 12 mm.

### 7.5. Grandinės naudojimas pakabos tritaškio mazgo pakabinimui

Pakabos grandinė (pav. 5) naudojama tik šienapjovės sukabinimo įtaiso užfiksavimui pastoviam aukštyje, leidžiančiame teisingai pastatyti šienapjovę į horizontalią padėtį. Darbas esant neteisingai darbinių lėkščių padėčiai paviršiaus atžvilgiu sąlygoja priešlaikinį guolių susidėvėjimą atraminės lėkštės stebulėje.


Prijungiant šienapjovę prie traktoriaus, grandinės auselė uždedama ant centrinės traukės piršto, traktoriaus hidrauliniu keltuvu šienapjovė pakeliama į maždaug 40 cm. aukštį, tada reikia įtempti grandinę ir tinkamą grandį sujungti su ausele.

## 8. Tepimo instrukcija



Pav. 14. Tepimo taškai.

4 lentelė. Šienapjovės sutepimo lentelė

Žymėjimas	Alyvos rūšis	Sutepimo arba alyvos keitimo dažnumas
	Alyva Transol 680 ÷ 1000	1 kartą per 3 sezonus (intensyviai eksploatuojant)

### 8.1. Pagrindinis rėmas

Per pagrindinio rėmo ventiliacinę angą retkarčiais būtina patikrinti alyvos lygį. Matuojant nuo rėmo dugno, jis turi būti 15 – 20 mm. Alyvos kiekis pagrindinio rėmo pavarų dėžėje:

♦ 1,35 – 1,65 m. – 2,5 ltr.

♦ 1,85 m. – 3,5 ltr.

Esant mažam alyvos lygiui būtina patikrinti ar nėra nutekėjimo, pašalinti jo galimas priežastis ir papildyti alyvos lygį iki reikiamo kiekio.

## 9. Informacija apie galimus gedimus

Gedimo rūšis	Priežastis	Rekomendacijos
Per dažnai be priežasties atsikabina apsauginis įtaisas	Per silpnai įtempta spyruoklė	Pagal instrukciją sureguliuokite spyruoklės įtempimą (punktas 5.2.)
Iškrenta peiliai	Pažeistas peilių laikiklis (sulenktas)	Pakeiskite laikiklį
Šienapjovė nešienauja	Peilio pristabdymas. Žolės, purvo ir t.t. likučiais užsiteršę ertmė tarp laikiklio ir darbinės lėkštės	Pašalinkite nešvarumus
Praslysta trapeciniai diržai	Per silpnai įtempta tempiklio spyruoklė Nusidėvėjo trapeciniai diržai	Pagal instrukciją sureguliuokite spyruoklę Pakeiskite diržus

## 10. Šienapjovės išmontavimas ir likvidavimas



**Dėmesio!** Prieš išmontuodami, mašiną atjunkite nuo traktoriaus.

### 10.1. Išmontavimas

Prieš pradėdant padargo remontą ar tikrinant padargo tinkamumą naudojimui, ją būtina kruopščiai išvalyti ir nuplauti.

Patikrinus varžtinius sujungimus, pirštų ir krumplinių pavarų laisvumą, vertinamas padargo tinkamumas tolimesniam naudojimui.

Susidėvėjusias padargo dalis būtina pakeisti naujomis.

### 10.2. Likvidavimas

Šienapjovei susidėvėjus iki netinkamo tolimesniam naudojimui laipsnio, ją būtina likviduoti.

Šiuo tikslu iš pagrindinio rėmo su kampinėmis pavaromis būtina išpilti alyvą ir priduoti firmai, renkančiai panaudotas alyvas ir tepalus. Kruopščiai valikliu išvalykite alyvos likučius, nuimkite iš sintetinių medžiagų pagamintus elementus ir perduokite juos utilizavimui specializuotoms firmoms.

Atlikus visus aukščiau išvardintus darbus, padargą būtina priduoti į metalo laužo surinkimo punktą.

## 11. Detalių katalogas

### Detalių užsakymo taisyklės



**Dėmesio!** Pardavėjui išsiunčiamoje paraiškoje, kiekvieną kartą būtina nurodyti:

- ◆ Pilną užsakovo adresą.
- ◆ Šienapjovės tipą ir gamyklos numerį, o taip pat pagaminimo metus (pagal ant padargo esančią ženklavimo lentelę).
- ◆ Detalės lentelę, poziciją, pavadinimą ir numerį kataloge (pagal lenteles detalių kataloge).
- ◆ Užsakomų detalių kiekį.



### **ATSIMINK!**

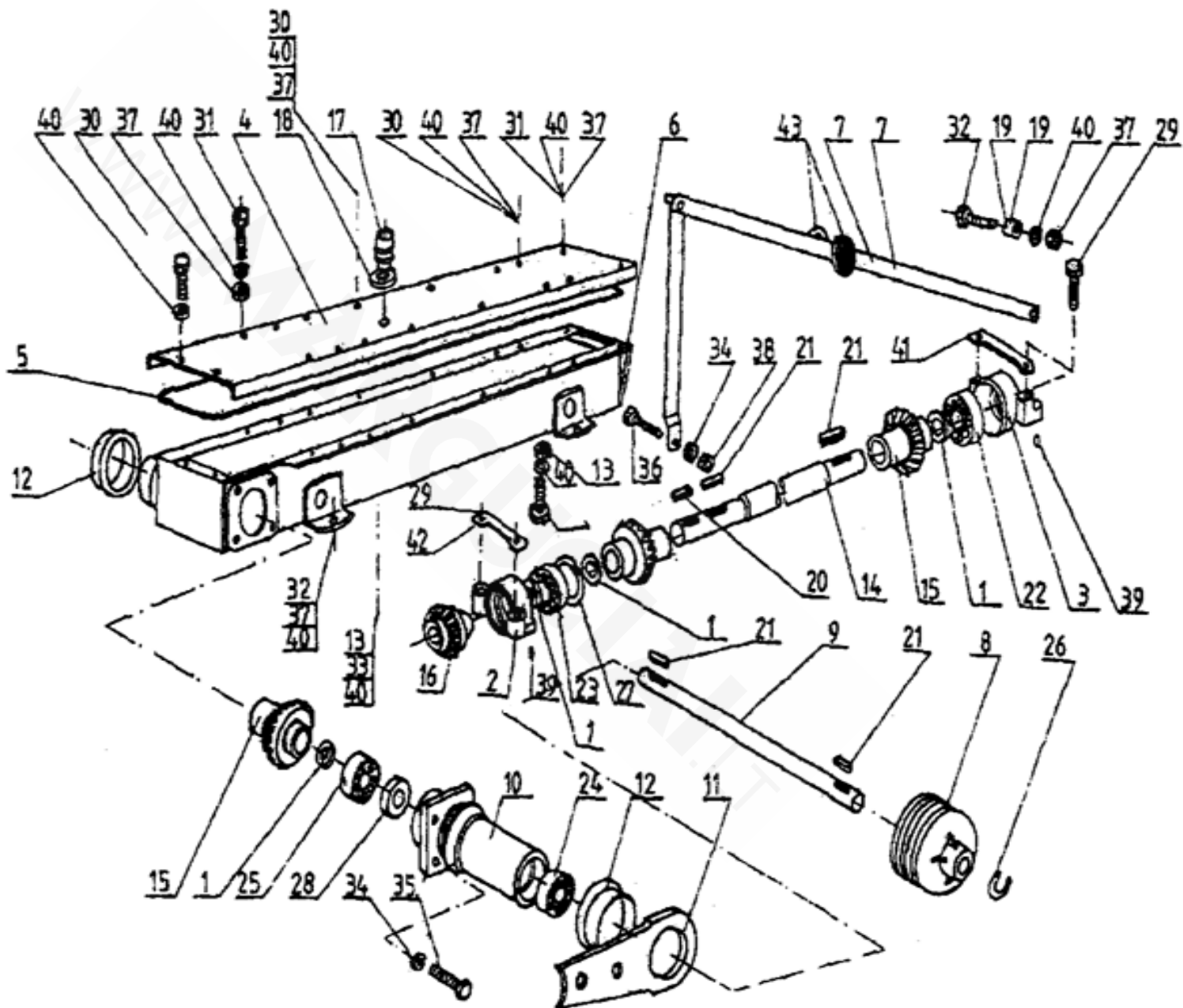
Bet kokias detales degindamas kenki aplinkai ir pažeidi gamtos apsaugos taisykles.

Išvertė: UAB „Margučiai“, www.marguciai.lt, info@marguciai.lt, Panevėžio raj., Miežiškių sen., Margučių k.

### 11.1. Lentelių sąrašas

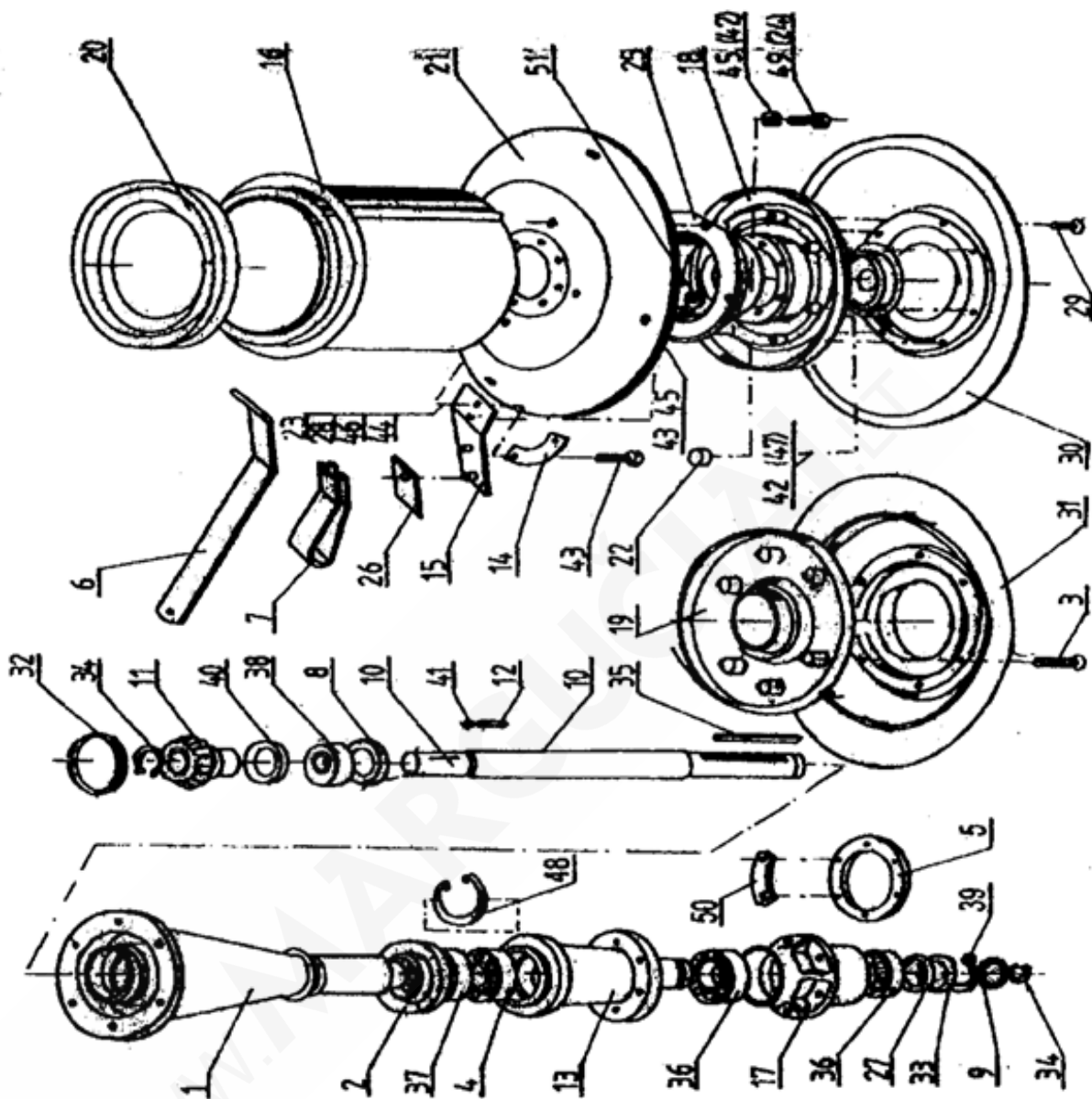
- 1 lentelė – Pagrindinis rėmas.
- 2 lentelė – Vertikalūs velenas.
- 3 lentelė – Centrinė sija su diržine pavara.
- 4 lentelė – Pakabos sistema.
- 5; 6 lentelės – Apsauginiai gaubtai.





Nr.	Detalės pavadinimas	KTM arba PN simbolis	Kiekis vnt.	Pastabos
1	Reguliavimo poveržlė 25x35x0,1	5-173-010-098	Priklausomai nuo poreikio	
	Reguliavimo poveržlė 25x35x0,3	5-173-010-105		
	Reguliavimo poveržlė 25x35x0,5	5-173-010-118		
	Reguliavimo poveržlė 25x35x1,0	5-173-010-120		
2	Kairės pusės stebulė	5-173-010-187	1	
3	Dešinės pusės stebulė	5-173-010-190	1	
4	Dangtis	5-173-010-658	1	
5	Tarpinė	5-173-010-210	1	
6	Pagrindinis suvirintas rėmas	5-173-010-645	1	
7	Kronšteino petys	5-173-010-235	1	
8	Diržo skriemulys	5-173-010-250	1	
9	Pavaros velenas	5-173-010-263	1	
10	Krumplinės pavaros stebulė	5-173-010-276	1	
11	Prisukama galinė ausis	5-173-010-289	1	
12	Įvorė	5-173-010-291	2	
13	Sandarinimo įvorė	5-173-010-337	8	
14	Pavarų dėžės velenas	5-173-010-352	1	
15	Didelis kūginis krumpliaratis Z-21	5-173-010-673	3	
16	Mažas kūginis krumpliaratis Z-16 (1,35; 1,65 m.)	5-173-010-660	1	
	Mažas kūginis krumpliaratis Z-17 (1,85 m.)	5-173-010-660	1	
17	Vožtuvas	5-173-010-441	1	
18	Poveržlė 19	5-173-010-530	1	
19	Spyruoklinis kaištis Ø 13x14	5-173-010-569	1	
20	Pleištas A8x7x36	5-173-010-597	1	
21	Pleištas A8x7x50	5-173-010-604	4	
22	Rutulinis guolis 6205 C3	PN-85/M-86100	1	
23	Rutulinis guolis 6305	PN-85/M-86100	1	
24	Rutulinis guolis 6305-2Z-C3	PN-85/M-86100	1	
25	Kūginis guolis 7305 B	PN-85/M-86160	1	
26	Fiksavimo žiedas Z25	PN-85/M-86111	1	
27	Fiksavimo žiedas W 62	PN-81/M-85111	1	
28	Riebokšlis A25x52x7	PN-72/M-86964	1	
29	Varžtas M 10x60-8.8-B	PN-85/M-82101	4	
30	Varžtas M10x20-8.8-B-Fe/Zn8c	PN-85/M-82105	14	
31	Varžtas M10x25-8.8-B-Fe/Zn8c	PN-85/M-82105	8	
32	Varžtas M10x30-8.8-B-Fe/Zn8c	PN-85/M-82105	5	
33	Varžtas M10x35-8.8-B-Fe/Zn8c1	PN-85/M-82105	8	
34	Spyruoklinė poveržlė 12,2 Fe/Zn9	PN-77/M-82008	5	
35	Varžtas M12x25-8.8-B-Fe/Zn8c	PN-85/M-82105	4	
36	Varžtas M12x30-8.8-B-Fe/Zn8c	PN-85/M-82105	1	
37	Veržlė M10-8-B-Fe/Zn8c	PN-86/M-82114	25	
38	Veržlė M12-8-B-Fe/Zn8c	PN-86/M82114	1	
39	Spyruoklinis kaištis 6x16	PN-85/M-85023	4	
40	Spyruoklinė poveržlė 10,2 Fe/Zn9	PN-77/M-82008	35	
41	Dviejų skylių atlenkiamoji poveržlė	5-173-010-620	1	
42	Dviejų skylių atlenkiamoji poveržlė	5-173-010-632	1	
43	Tvirtinimo ausis trikampiui atšvaitui UO1z-72	PN-80/S-83100	2	

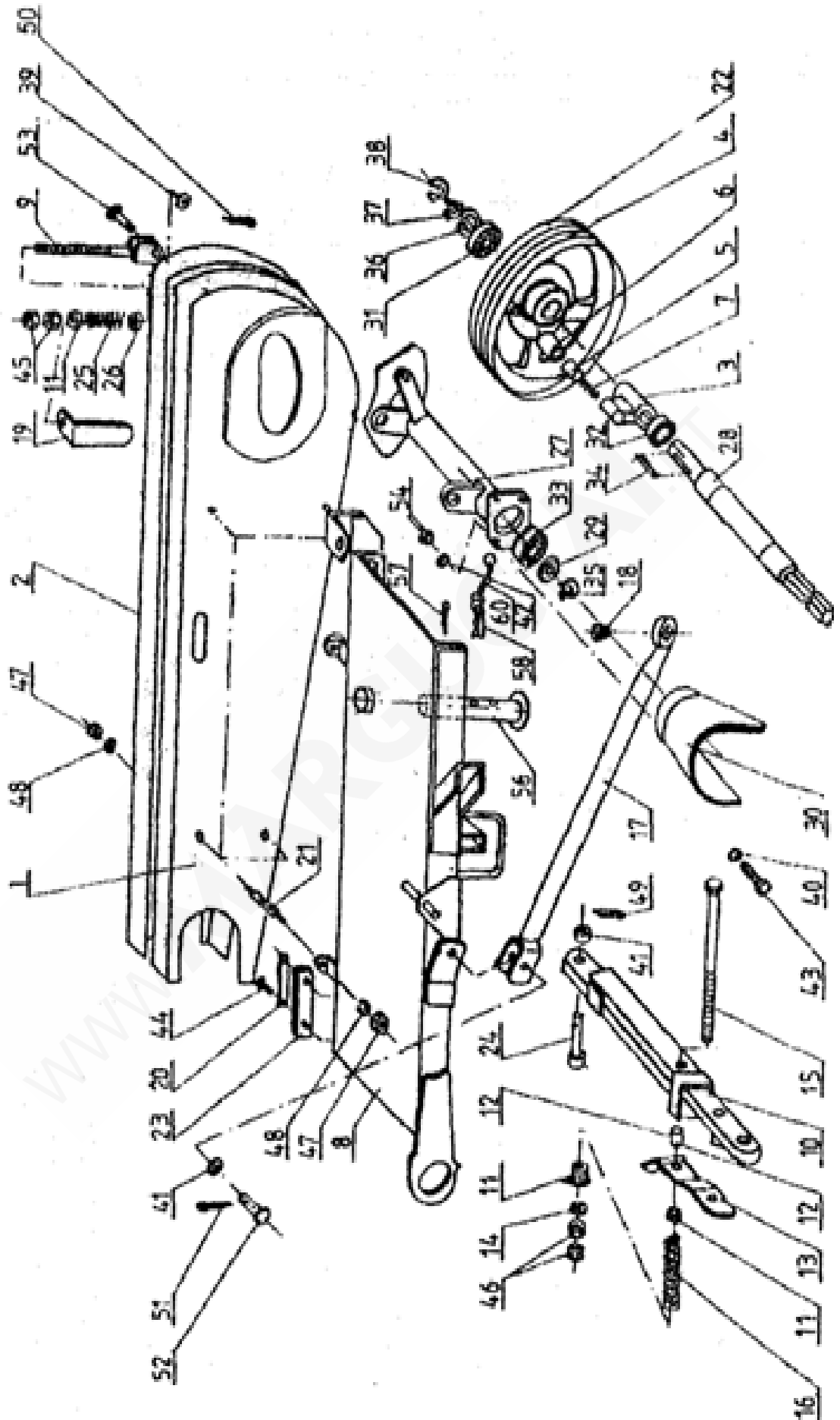
2 lentelė – Vertikalus velenas



Nr.	Detalės pavadinimas	KTM arba PN simbolis	Kiekis vnt.	Pastabos
1	Būgno stebulė	5-173-010-747	2	
2	Išorinis apsauginis žiedas	5-173-010-031	2	
3	Varžtas M12x50	5-173-000-033	12	
4	Rutulinis guolis 6209ZZ arba 2RS	PN-85/M-68100	2	
5	Reguliavimo žiedas	5-173-000-046	2	
6	Specialus raktas peiliukams keisti	8-173-000-058	1	
7	Replės peiliukui ištraukti	5-173-000-061	1	
8	Reguliavimo poveržlė Ø 50x62x0,1 Reguliavimo poveržlė Ø 50x62x0,3 Reguliavimo poveržlė Ø 50x82x0,5 Reguliavimo poveržlė Ø 50x62x1,0	5-173-010-057 5-173-010-060 5-173-010-072 5-173-010-085	Priklausomai nuo poreikio	

9	Reguliavimo poveržlė Ø 25x35x0,1 Reguliavimo poveržlė Ø 25x35x0,3 Reguliavimo poveržlė Ø 25x35x0,5 Reguliavimo poveržlė Ø 25x35x1,0	5-173-010-098 5-173-010-105 5-173-010-118 5-173-010-120	Priklausomai nuo poreikio	
10	Vertikalus velenas	5-173-010-617	2	
11	Mažas kūginis krumpļiaratis Z-16 (1,35; 1,65 m.)	5-173-020-866	2	
	Mažas kūginis krumpļiaratis Z-17 (1,85 m.)	5-173-020-866	2	
12	Pleištas	5-173-010-156	2	
13	Darbinės lėkštės stebulė	5-173-010-790	2	
14	Atlenkiamoji poveržlė	5-173-010-699	4	
15	Peiliuko laikiklis	5-173-010-309	8	
16	Būgnas	5-173-010-721	2	
17	Slankiosios lėkštės stebulė	5-173-010-775	2	
18	Atraminė lėkštė komplekte	5-173-010-340	2	
19	Atraminė lėkštė	5-173-010-020	-----	
20	Būgno apsauga	5-173-010-385	2	
21	Darbinė lėkštė	5-173-010-378	2	
22	Apsauga	5-173-010-393	12	
23	Kūginis žiedas	5-173-010-400	12	
24	Apsauga	5-173-010-413	2	
25	Dangtelis	5-173-000-439	2	
26	Peiliukas	5-173-010-454	12	
27	Reguliavimo poveržlė Ø 45x55x0,1	5-173-010-467	Priklausomai nuo poreikio	
	Reguliavimo poveržlė Ø 45x55x0,3	5-173-010-470		
	Reguliavimo poveržlė Ø 45x55x0,5	5-173-010-482		
	Reguliavimo poveržlė Ø 45x55x1,0	5-173-010-495		
28	Varžtas M12x25-10-9	5-173-010-502	12	
29	Varžtas M12x25	5-173-010-515	12	
30	Slankioji lėkštė komplekte	5-173-010-528	2	
31	Slankioji lėkštė	5-173-010-020	-----	
32	Riebokšlis Ø 70x3,5	5-173-010-543	2	
33	Speciali poveržlė	5-173-010-556	2	
34	Fiksavimo žiedas Z25	PN-81/M-85111	4	
35	Pleištas A8x7x80	5-173-010-584	2	
36	Rutulinis guolis 6210-Z-C3	PN-85/M-86100	2	
	Rutulinis guolis 6209-Z-C3	PN-85/M-86100	2	
37	Rutulinis guolis 6210-2Z-C3	PN-85/M-86100	2	
38	Rutulinis guolis 6305-ZZ arba 2 RS	PN-85/M-86100	2	
39	Fiksavimo žiedas Z45	PN-81/M-85111	2	
40	Riebokšlis B40x62x7	PN-72/M-86965	2	
41	Pleištas 5x8x12	PN-77/M-86012	2	
42	Varžtas M 1 0x20-8 8-B-Fs/Zn8c	PN-85/M-82105	20	
43	Varžtas M10x25-3.6-B-Fe/Zn8c	PN-85/M-82105	8	
44	Veržlė M12-8-B-Fe/Zn8c	PN-86/M-82144	12	
45	Spyruoklinė poveržlė 10.2Fe/Zn9	PN-77/M-82008	8	
46	Spyruoklinė poveržlė 12.2Fe/Zn9	PN-77/M-82008	12	
47	Varžtas M10x30-8.8-B-Zn	PN-85/M-82105	12	
	Varžtas M 10x20-8 8-B-Zn	PN-85/M-82105	12	
48	Fiksavimo žiedas W90	PN-81/M-85111	2	
49	Varžtas M10x30-8.8-B-Zn	PN-85/M-82105	-	
50	Atlenkiamoji poveržlė	5-173-010-686	6	
51	Poveržlė 10,5Fe/Zn9	PN-78/M-82005	-	

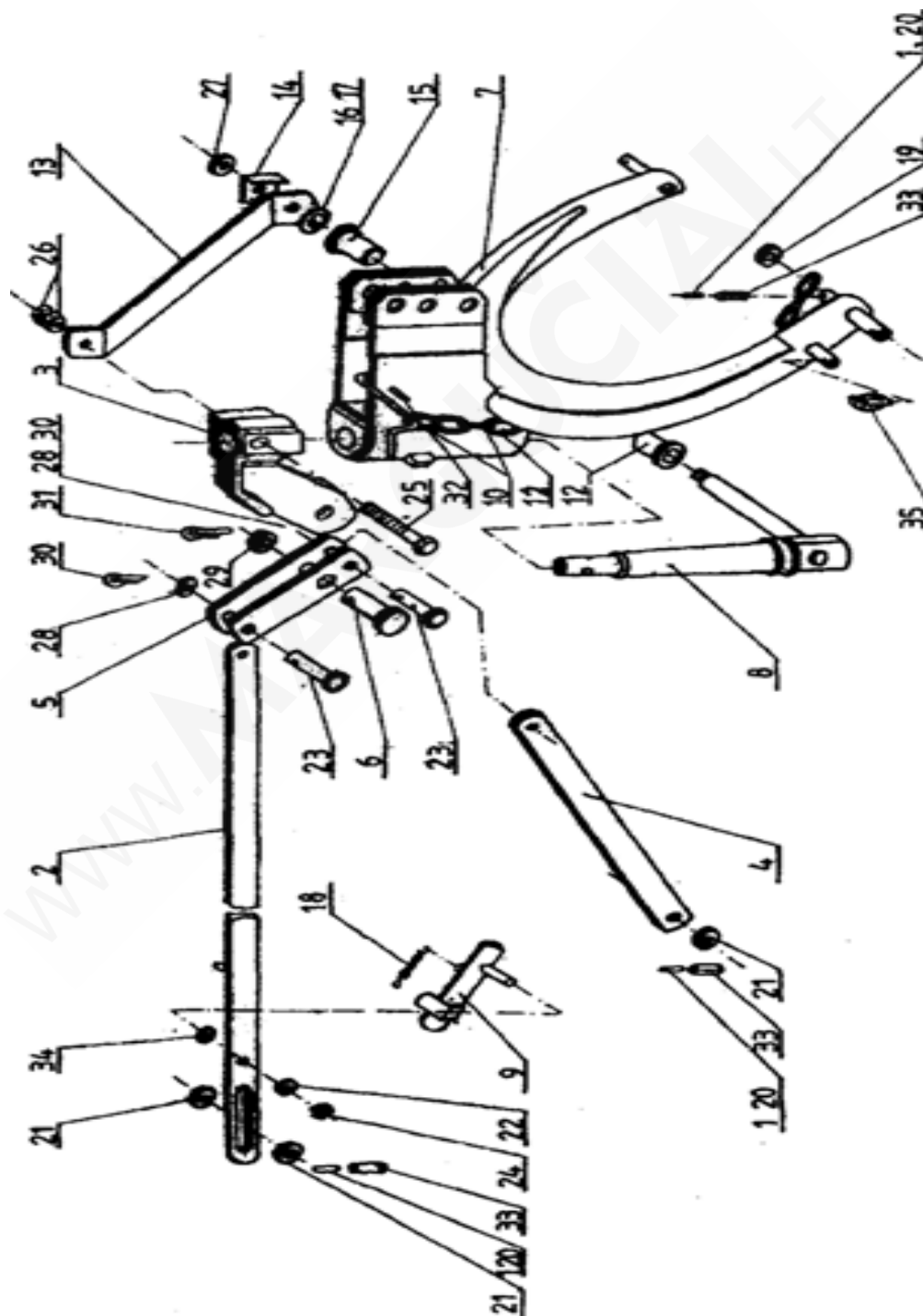
### 3 lentelė – Centrinė sija su diržine pavara



Nr.	Detalės pavadinimas	KTM arba PN simbolis	Kiekis vnt.	Pastabos
1	Galinis šoninis gaubtas	5-1 73-020-144	1	
2	Priekinis šoninis gaubtas	5-173-020-157	1	
3	Prasilenkimo mova	5-173-020-172	1	
4	Didelis diržo skriemulys	5-173-020-185	1	
5	Movos pirštas	5-173-020-198	1	
6	Žalvarinė įvorė	5-173-020-205	1	
7	Movos spyruoklė	5-173-020-218	1	
8	Centrinė sija	5-173-020-233	1	
9	Tempiklio sraigtas	5--173-020-246	1	
10	Dviguba apsauginė plokštelė	5-1 73-020-290	1	
11	Spyruoklės lizdas	5-173-020-307	3	
12	Reguliavimo įvorė	5-173-020-310	1	
13	Kabliukas	5-173-020-322	1	
14	Poveržlė	5-173-020-355	1	
15	Varžtas M 14x260	5-173-020-348	1	
16	Apsauginė spyruoklė	5-173-020-350	1	
17	Traukė transportavimui	5-173-020-363	1	
18	Įvorė	5-173-020-376	1	
19	Diržų tempimo matuoklis	5-173-020-409	1	
20	Apsauginė plokštelė	5-173-020-411	1	
21	Dvipusis varžtas	5-173-020-017	4	
22	Keturių diržų komplektas	5-173-020-452	1	
23	Veržlė	5-173-020-465	1	
24	Pirštas Ø18h11	5-173-020-478	5	
25	Tempiklio spyruoklė	5-173-020-500	1	
26	Poveržlė	5-173-020-513	1	
27	Velenėlio stebulė	5-173-020-684	1	
28	Pavaros velenėlis	5-173-020-602	1	
29	Reguliavimo poveržlė	5-173-020-615	1	
30	Gaubtas	5-173-020-717	1	
31	Rutulinis guolis 6009-2RS	PN-85/M-86100	1	
32	Rutulinis guolis 6206-2RS	PN-85/M-86100	1	
33	Rutulinis guolis 6007-2RS	PN-85/M-86100	1	
34	Pleištas A8x7x56	PN-70/M-85005	1	
35	Fiksavimo žiedas Z35	PN-81/M-85111	1	
36	Fiksavimo žiedas W75	PN-81/M-85111	1	
37	Fiksavimo žiedas Z45	PN-81/M-85111	1	
38	Fiksavimo žiedas Z30	PN-81/M.85111	1	
39	Poveržlė 17	PN-78/M-82006	1	
40	Poveržlė 8,4-Fe/Zn9	PN-78/M-82005	4	
41	Poveržlė 19	PN-78/M-82005	2	
42	Spyruoklinė poveržlė 8.2-Fe/Zn9	PN-77/M-82008	4	
43	Varžtas M8x25-5.6-8-Fe/Zn8C	PN-85/M-62105	4	
44	Varžtas M12x35-8.8-B-Fe/Zn8C	PN-85/M-82105	2	
45	Veržlė M 16-8-B-Fe/Zn8C	PN-86/M-82144	2	
46	Veržlė M14-8-B-Fe/Zn8C	PN-867M-82144	2	
47	Veržlė M 10-8-B-Fe/Zn8C	PN-86/M-82144	8	
48	Spyruoklinė poveržlė 10,2-Fe/Zn9	PN-77/M-82008	8	
49	Vielokaištis 6x32	PN-89/M-85023	1	
50	Vielokaištis S-Zn 4x25	PN-76/M-82001	1	
51	Vielokaištis S-Zn 4x32	PN-76/M-82001	1	

52	Pirštas 18h11x50/42	PN-63/M-83002	1	
53	Pirštas 16h9x40/34 5H	PN-63/M-83002	1	
54	Veržlė M8-6-B-Fe/Zn8C	PN-86/M-82144	4	
55	Kardaninis – teleskopinis velenas	-	1	Už papildomą kainą
56	Atraminė koja	5-173-020-760	1	
57	Spyruoklinis vielokaištis S-Zn 6,3x50	PN-76/M-82001	1	
58	Spyruoklinis kaištis	5-173-020-289	1	
59	Ratukas grandinei	5-173-020-108	1	
60	Grandinė ZPDB-2 L=2273 mm	BN-74/5027-02	1	

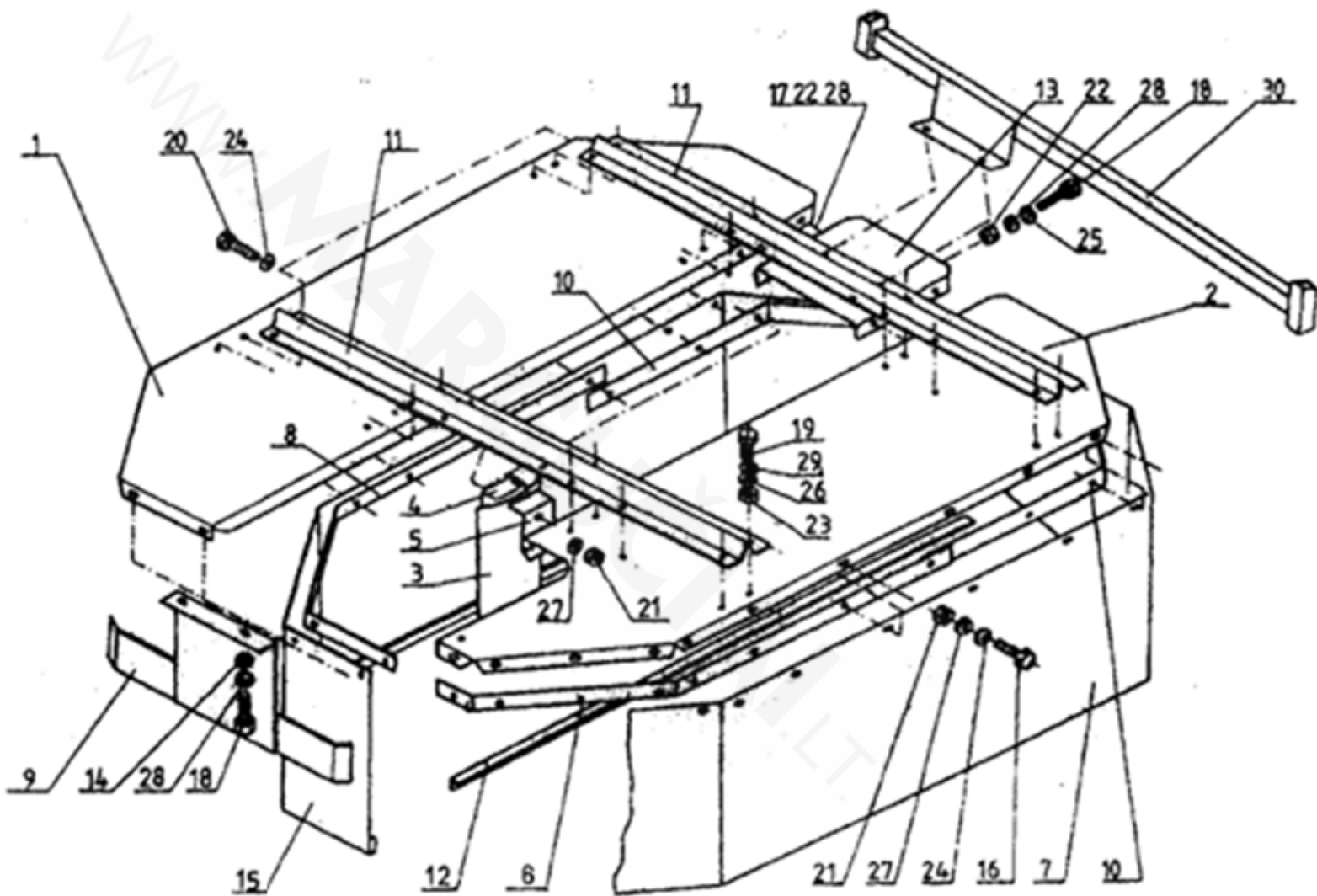
4 lentelė – Pakabos sistema



Nr.	Detalės pavadinimas	KTM arba PN simbolis	Kiekis vnt.	Pastabos
1	Vielokaištis 3,5x40	5-173-020-541	3	
2	Pakabos jungiamoji išilginė traukė	5-173-020-070	1	
3	Suvirintas antgalis	5-173-020-083	1	
4	Pasvirasis petys	5-173-020-096	1	
5	Trumpas svirties petys	5-173-020-103	2	
6	Pirštas 25h9x55/45-5H	PN-63/M-83002	1	
7	Pakabos rėmas	5-173-020-656	1	
8	Kampinė ašis	5-173-020-131	1	
9	Spragtukas	5-173-020-220	1	
10	Grandinės kablys	5-173-020-261	1	
11	Grandinė	5-173-020-274	1	
12	Šarnyro įvorė	5-173-020-389	1	
13	Fiksavimo petys	5-173-020-391	1	
14	Atlenkiamoji poveržlė	5-173-020-424	1	
15	Šarnyro įvorė	5-173-020-437	1	
16	Poveržlė	5-173-020-480	Priklausomai nuo poreikio	
17	Poveržlė	5-173-020-493		
18	Spragtuko spyruoklė	5-173-020-526	1	
19	Poveržlė	5-173-020-539	1	
20	Vielokaištis 3,5x40	5-173-020-541	3	
21	Poveržlė 23	5-173-020-554	3	
22	Poveržlė	5-173-020-567	1	
23	Pirštas 22h9x55/45-5H	PN-63/M-83002	2	
24	Fiksavimo žiedas Z16	PN-81/M-85111	1	
25	Varžtas M12x100-8.8-B-Fe/Zn8C	PN-85/M-82101	1	
26	Veržlė M12-8-B-Fe/Zn8C	PN-86/M-82144	2	
27	Veržlė M20x1,5-0,6B	PN-85/M-82153	1	
28	Poveržlė 22,5	PN-63/M-82004	2	
29	Poveržlė 22,5	PN-63/M-82004	1	
30	Vielokaištis S-Zn-5x36	PN-76/M-82001	2	
31	Vielokaištis S-2n-6x40	PN-76/M-82001	1	
32	Vielokaištis 5x40	PN-/M-85023	1	
33	Vielokaištis 6x40	PN-/M-85023	3	
34	Poveržlė 17	PN-78/M-82005	1	

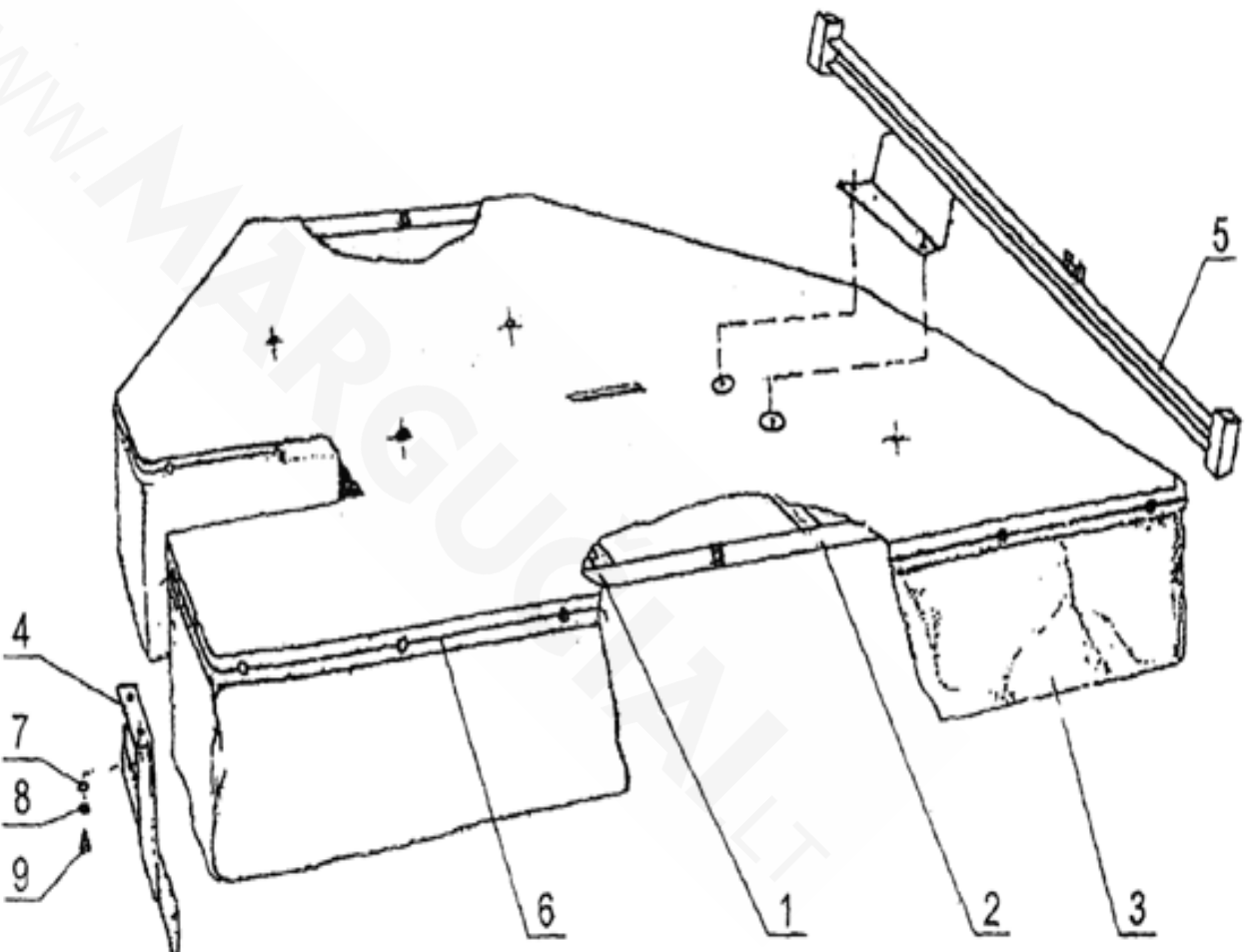


5 lentelė – Apsauginis gaubtas



Nr.	Detalės pavadinimas	KTM arba PN simbolis	Kiekis vnt.	Pastabos
1	Priekinė apsauga	5-173-030-216	1	
2	Galinė apsauga	5-173-030-229	2	
3	Sustiprintojas	5-173-030-040	-----	
4	Reguliavimo poveržlė	5-173-030-053		
5	Poveržlė	5-173-030-066		
6	Galinė kairės pusės apsauginė juosta	5-173-030-260	1	
7	Galinis apsauginis brezentas	5-173-030-196	1	
8	Priekinė kairės pusės apsauginė juosta	5-173-030-285	1	
9	Šoninė apsauga	5-173-030-101	1	
10	Dešinė apsauginė juosta	5-173-030-272	2	
11	Jungiamoji sija	5-173-030-244	2	
12	Kampuotis	5-173-030-257	1	
13	Centrinė apsauga	5-173-030-231	1	
14	Poveržlė	5-173-030-170	2	
15	Priekinis apsauginis brezentas	5-173-030-183	1	
16	Varžtas M6x16-8-8-B-Fe/Zn8C	PN-85/M-82105	33	
17	Varžtas M8x16-8.8-B-Fe/Zn8C	PN-85/M-82105	4	
18	Varžtas M8x25-8.8-B-Fe/Zn8C	PN-85/M-82105	4	
19	Varžtas M10x20-8.8-B-Fe/Zn8C	PN-85/M-82105	19	
20	Varžtas M6x25-8.8-B-Fe/Zn8C	PN-85/M-82105	2	
21	Veržlė M6-8-B-Fe/Zn8C	PN-86/M-82144	35	
22	Veržlė M8-8-B-Fe/Zn8C	PN-86/M-82144	8	
23	Veržlė M10-8-B-Fe/2n8C	PN-86/M-82144	19	
24	Poveržlė 6.5 Fe/Zn9	PN-59/M-82030	35	
25	Poveržlė 8.5 Fe/Zn9	PN-59/M-82030	2	
26	Poveržlė 10,5 Fe/Zn9	PN-59/M-82030	16	
27	Spyruoklinė poveržlė 6.1 Fe/Zn9	PN-77/M-82008	35	
28	Spyruoklinė poveržlė 8.2 Fe/Zn9	PN-77/M-82008	8	
29	Spyruoklinė poveržlė 10,2 Fe/Zn9	PN-77/M-82008	19	
30	Laikiklis transportavimo šviesoms	5-173-000-024	1	

6 lentelė – Brezentinis apsauginis gaubtas



Nr.	Detalės pavadinimas	KTM arba PN simbolis	Kiekis vnt.	Pastabos
1	Kairės pusės apsaugos rėmas	5-173-040-030	1	
2	Dešinės pusės apsaugos rėmas	5-173-040-042	1	
3	Apsauga	5-173-040-055	1	
4	Šoninė apsauga	5-173-040-027	1	
5	Laikiklis transportavimo šviesoms	5-173-040-024	1	
6	Pinta virvė 7023-532-111-IR-221-5-8	BN-72/75976-05	-	
7	Poveržlė	5-173-040-170	2	
8	Spyruoklinė poveržlė 8.2 Fe/Zn9	PN-77/M-82008	2	
9	Varžtas M8x25-8.8-Fe/Zn8C	PN-85/M-82105	2	

WWW.MARGUCIAI.LT

INFO@MARGUCIAI.LT

Nauja technika: +370 685 54521

Naudota technika iš Danijos: +370 656 24532

Lenkiškos technikos atsarginės dalys: +370 615 68799

Skandinaviškos technikos atsarginės dalys: +370 682 51607

Farmtrac atsarginės dalys: +370 626 19138

Chemikalų purkštuvai, patikra: +370 616 55819

Fermų įranga: +370 626 19138

Servisas: +370 682 51607

Marketingas: +370 690 70226

Buhalterė: +370 616 55738

Direktorė: +370 699 73969

MARGUČIŲ G. 3, MARGUČIŲ K., MIEŽIŠKIŲ SEN., PANEVĖŽIO RAJ., LT-38100



Vieninteliai atstovai Lietuvoje

**FARMTRAC**  
TRACTORS EUROPE



**AKPIL**  
FRANCE



**MCMs**  
Warka Sp. z o.o.



**POM**  
BRODNICA

**SA**  
AWEX

