

# KATALOG CZEŚCI ZAMIENNYCH OCTOPUS 600 SAD/T



KUJAWSKA FABRYKA MASZYN ROLNICZYCH sp. z o.o.

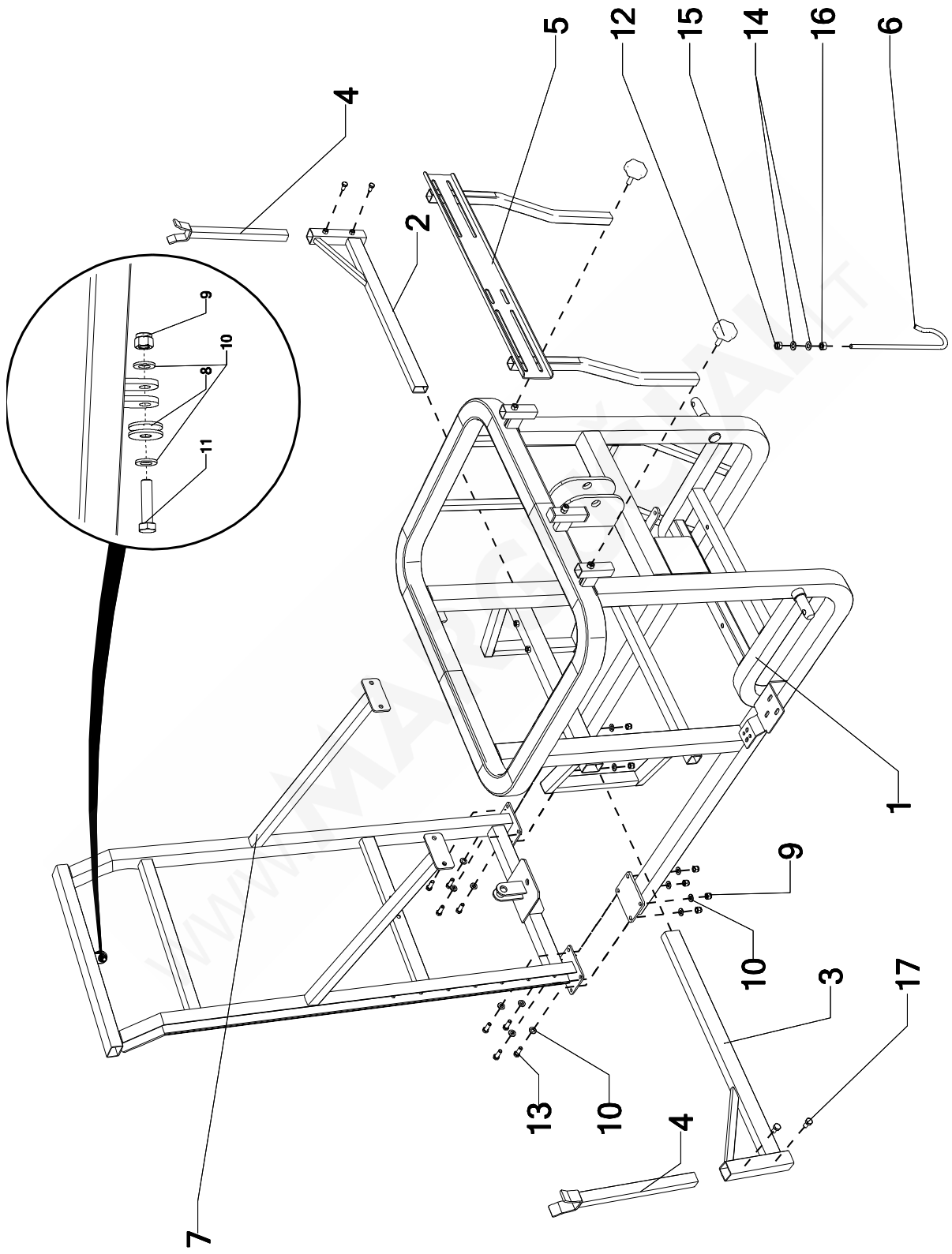
ul. Kolejowa 5487-880 Brześć Kujawski

tel.54/2521027 fax 54/2521054

## Spis treści

Rama.....	3
Rama –wykaz części.....	4
Belki .....	5
Belki –wykaz części .....	6
Układ cieczowy .....	7
Układ cieczowy -wykaz części.....	8
Głowica opryskowa ARAG G3/8” F 402085.....	10
Mieszadło hydrauliczne 502001 .....	11
Mieszadło 502 010 .....	12
Pompa APS 96 firmy COMET .....	13
Pompa APS 96-wykaz części .....	14
Zawór ster.kom. 4712502C8 5-sekc. z filtrem z sekcją zaworu 463051.....	16
Zawór główny 471202 praca-przelew-kom .....	17
Filtr samoczyszczący 32621135 80-MESH .....	19
Sekcja regulacyjna 463074-żółta .....	20
Sekcja zaworu 463061.....	21
Kolektor powrotu kalibracyjnego 463010 840 .....	22
Króciec z manometrem .....	23
Zestaw mocujący 463000 940 .....	24
Sekcja zaworu.....	25
Turbina OSP .....	26
Układ hydrauliczny .....	27
Układ elektryczny .....	28

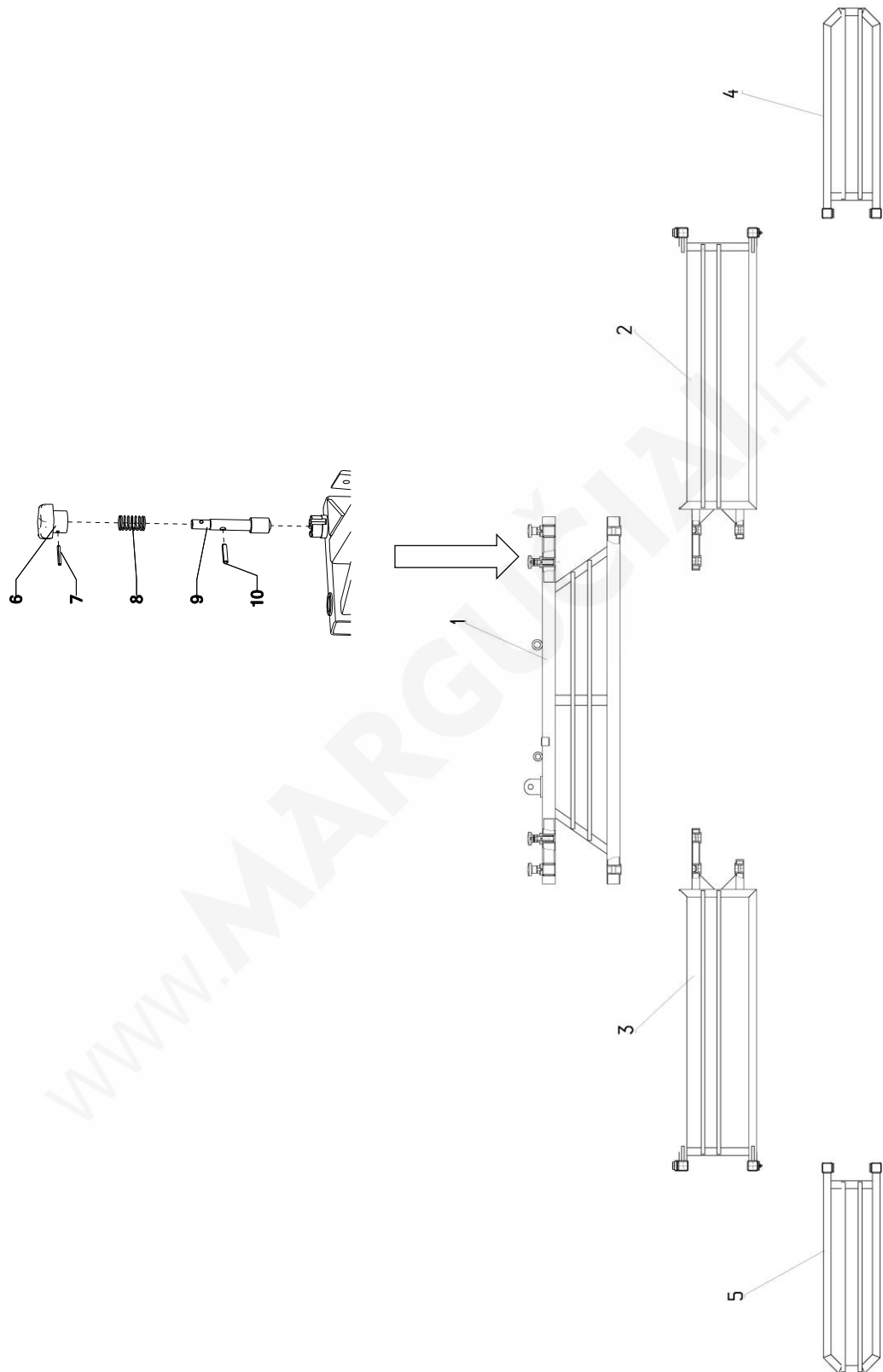
# Rama



## Rama –wykaz części

<b>Tab.1</b>				
<i>Nr Poz.</i>	<i>Nazwa części</i>	<i>Symbol KTM lub numer normy</i>	<i>Liczba sztuk</i>	<i>Uwagi</i>
1	Rama Octopus 600 sat/T	01-151-00-000	1	
2	Podpora belki L	01-151-03-000	1	
3	Podpora belki P	01-151-04-000	1	
4	Ramię podpory	01-151-05-000	2	
5	Uchwyt cieczowy	01-134-02-000	1	
6	Uchwyt przekaźnika	01-01-02-000	1	
7	Prowadnica	01-151-02-000	1	
8	Koło windy	01-01-05-000	1	
9	Nakrętka M12-8-B	ISO 7040	9	
10	Podkładka 12	ISO 7089	18	
11	Śruba M12x50-8.8-B	ISO4014	1	
12	Pokrętło M10x30	3-PCVSRM1003060	2	
13	Śruba M12x35-8.8-B	ISO 4017	8	
14	Podkładka 12	ISO 7089	2	
15	Nakrętka zab M10-8-B	ISO 7040	1	
16	Nakrętka M10-8-B	ISO4034	1	
17	Śruba M10x20-8.8-B	ISO 4014	4	

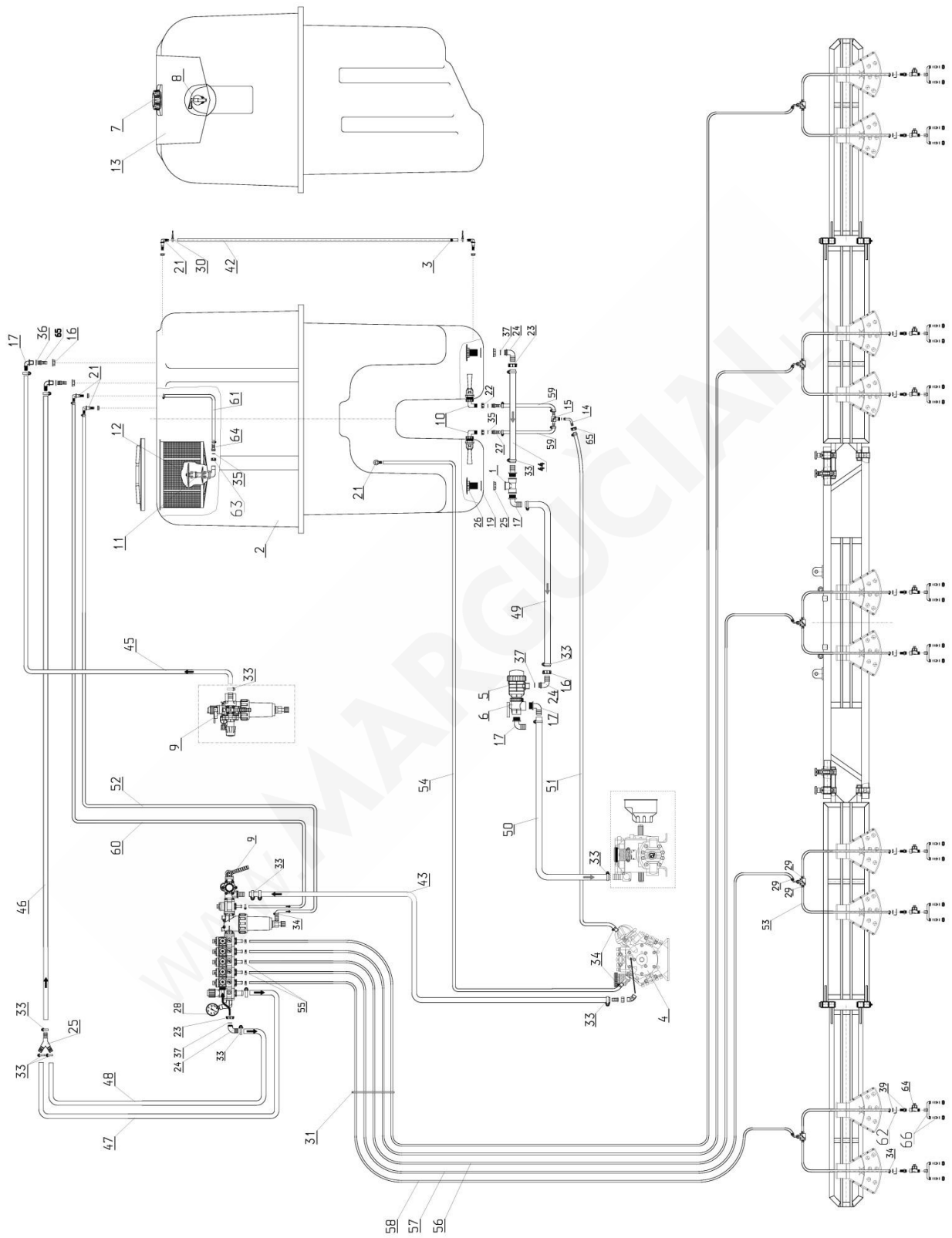
# Belki



## Belki –wykaz części

<b>Tab.2</b>				
<i>Nr Poz.</i>	<i>Nazwa części</i>	<i>Symbol KTM lub numer normy</i>	<i>Liczba sztuk</i>	<i>Uwagi</i>
1	Belka środkowa	T300-780-1	1	
2	Belka II prawa	T300-780-2P	1	
3	Belka II lewa	T300-780-2L	1	
4	Belka III prawa	T300-780-3P	1	
5	Belka III lewa	T300-780-3L	1	
6	Rękojeść mała	5-WPCVROM01	1	
7	Kołek sprężysty gładki 4x28-A2	ISO 8752	1	
8	Sprężyna	3-SPRZ174615	1	
9	Sworzeń zatrzasku	03-01-01-028	1	
10	Kołek sprężysty gładki 6x28-A2	ISO 8752	1	
11	Blokada belek	-	6	Poz.6-11

# Układ cieczowy



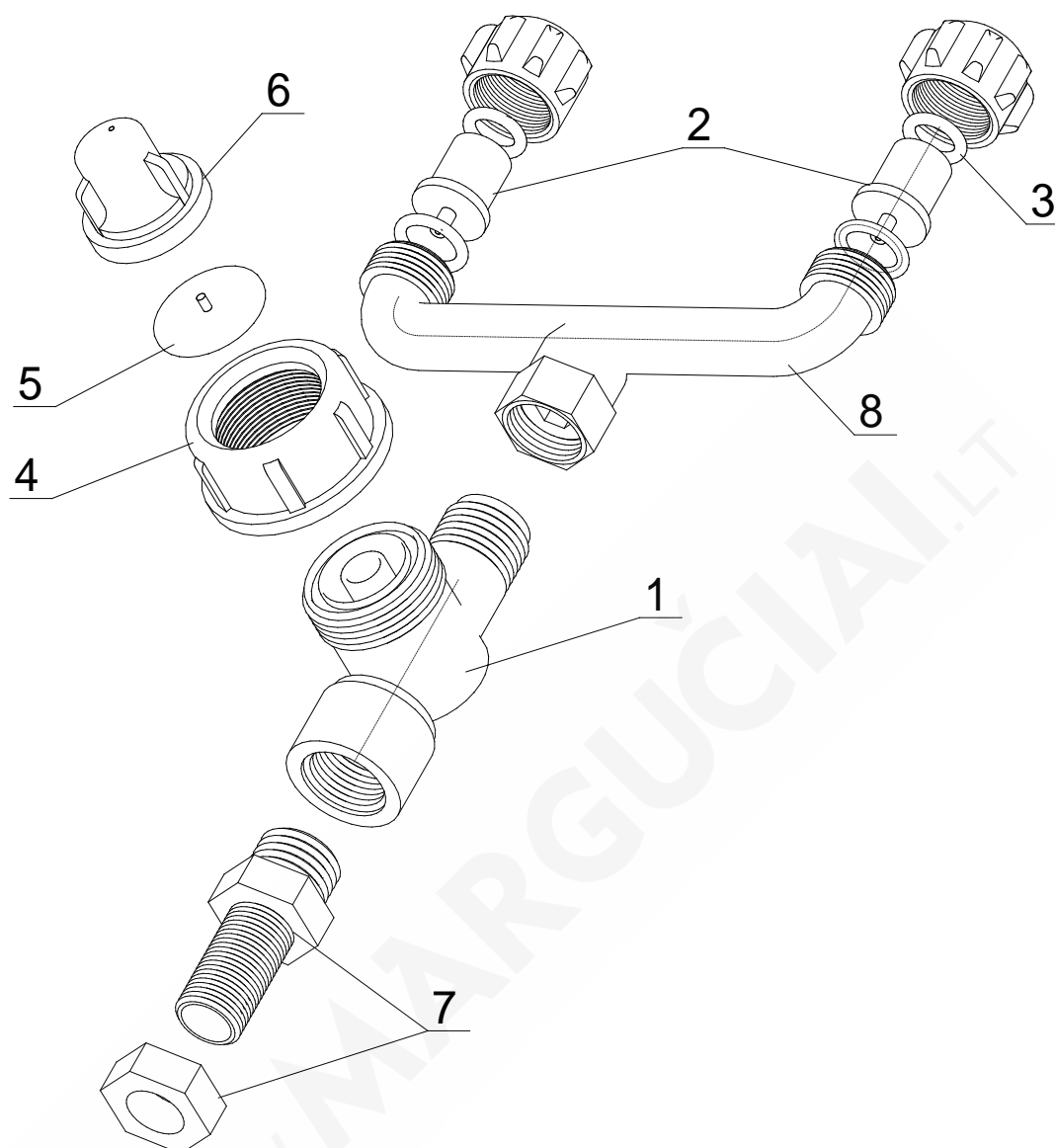
## Układ cieczowy - wykaz części

<b>Tab.3</b>				
<b>Nr Poz.</b>	<b>Nazwa części</b>	<b>Symbol KTM lub numer normy</b>	<b>Liczba sztuk</b>	<b>Uwagi</b>
1	Trójnik 1 ¼"	A1302050	1	
2	Zbiornik V600L Sad KFMR	3-LŻBŽ05002	1	
3	Pływak wskaźnika cieczy	3-PCVPŁ1	1	
4	Pompa APS 96	3-C6093001200	1	
5	Filtr ssący 3132053 1 1/4" 80MESH	3-A3132053	1	
6	Zawór kulowy 1 ¼"	3-A45521115	1	
7	Nakrętka zbiornika do mycia rąk	3-PCVNAK0003	1	
8	Kranik ¾"	3-PCVP0002	1	
9	Zawór ster.471150208 5-sekc. zwyk z filtrem	3-A4711502B0	1	
10	Mieszadło zbiornika 502 010	3-A502010	2	
11	Mieszadło hydrauliczne 502001	3-A502001	1	
12	Sito wlewowe 300130 D400x254	3-A300130	1	
13	Zbiornik do mycia rąk 15l	3-POZPLA0015	1	
14	Kolanko D13. ½" WYR	3-PCVKOL00001	9	
15	Trójnik 13x2 G1/2"WYR	3-PCVRO13212	6	
16	Nakrętka 200050 1 ¼"	3-A200050	1	
17	Kolanko 113533 1 ¼" D.33 Z GZ	3-A113533	1	
18	Trójnik Octopus	05-151-01-000	10	
19	Uszczelka G40006 1 ½"	3-AG40006	2	
20	Nakrętka ½" bez koł.	3-PCVNAK0004	3	
21	Kolanko wskaźnika cieczy z nakr.	3-PCVKWC04	5	
22	Nakrętka 1/2:" z kołnierzem	3-A200060	1	
23	Nakrętka 200060 1 ½"	3-A2000060	1	
24	Kolanko 116633 1 ½" D.33	3-A116633	1	
25	Trójnik Y140002 d.25-25-25	3-A140002	1	
26	Podprowadzaczn .odpow.bezwir. 504106 1 ½"	3-A504106	2	
27	Króciec ½" D13.	3-PCVKR0001	2	
28	Manometr M80-R1.6/20GL G-1/4	3-MANM80R1620GLG14	1	
29	Opaska zaciskowa 17.5	3-OBOZK0175	21	
30	Opaska kanła 7/190 WYR	3-ELOPK006	26	
31	Opaska kabla 7/300 WYR.	3-ELOPK007	15	
32	Obejma 44-47	PN-63/M-74905	8	
33	Opaska skręcana 25-40	PN-63/M-74905	11	
34	Opaska skręcana 12-20	PN-63/M-74905	8	
35	Oring 6x3	PN-60/M-86961	12	
36	Oring 24x3	PN-60/M-86961	1	
37	Oring 29x3	PN-60/M-86961	3	
38	Króciec 1 ¼" 0.32 GZ	3-A504105		
39	Redukcja G3/8"-G1/4"	05-63-00-002	10	



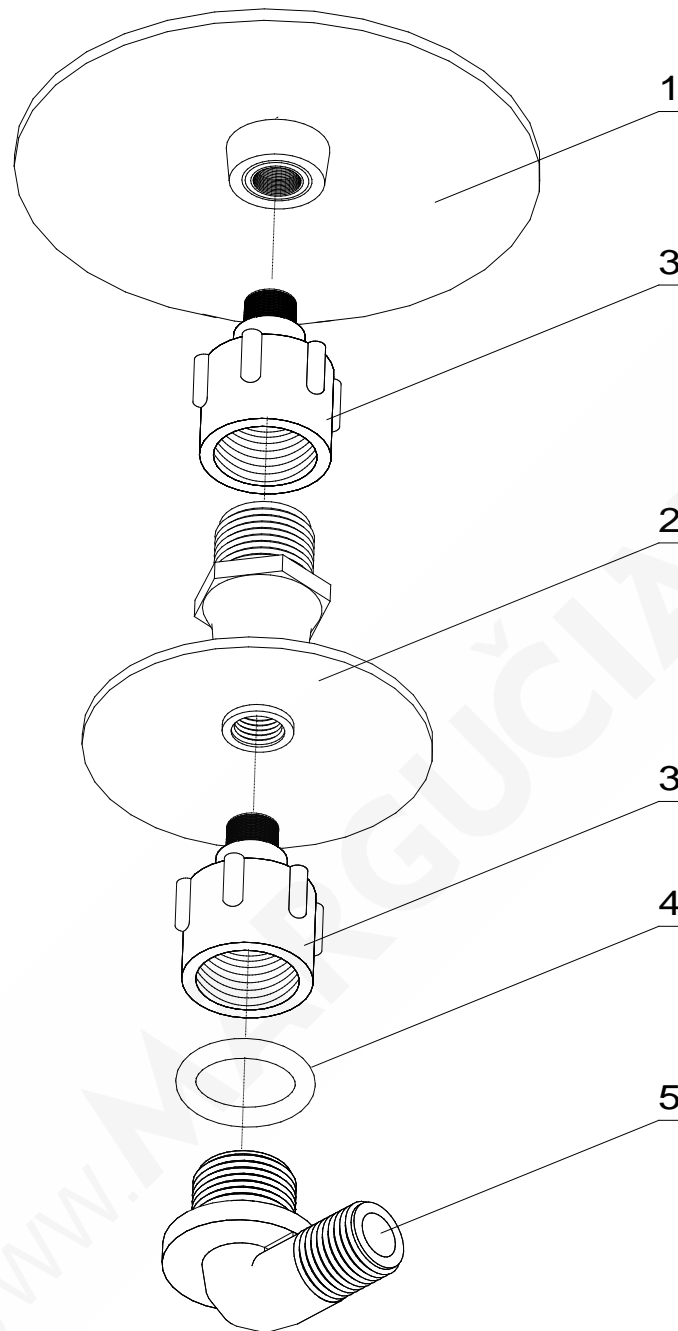
<b>Tab.3</b>				
<b>Nr Poz.</b>	<b>Nazwa części</b>	<b>Symbol KTM lub numer normy</b>	<b>Liczba sztuk</b>	<b>Uwagi</b>
40	Osłona pompy APS	3-C2416007600	1	
41	Sekcja zaworu	3-A463051	1	
42	Wąż igielitowy 12x1.5 GUTASYN	3-PCWIG121	1	1.70m
43	Wąż tł 25 3MPa	3-PCWTTN02540	1	1,10m
44	Wąż tł 25 3MPa	3-PCWTTN02540	1	0.20m
45	Wąż zbroj. 032	3-TRIC032650	1	0.60m
46	Wąż zbroj. 0.25	3-TRIC033370	1	1.80m
47	Wąż zbroj. 0.25	3-TRIC033370	1	0.9m
48	Wąż zbroj. 0.25	3-TRIC033370	1	1m
49	Wąż zbroj. 040	3-PCWZG038S010S	1	0.9m
50	Wąż zbroj. 040	3-PCWZG038S010S	1	0.3m
51	Wąż tł 12.5 2MPa	3-TRIC159030	1	1m
52	Wąż tł. 12.5 2MPa	3-TRIC159030	1	1.75m
53	Wąż tł. 8 2MPa	3-TRIC158110	1	0.5m
54	Wąż tł. 12.5 2MPa	3-TRIC159030	1	1.1m
55	Opaska zaciskowa śrubowa 12-22	PN-63/M-74905	40	
56	Wąż tł. 12.5 2MPa	3-TRIC159030	1	7.5m
57	Wąż tł. 12.5 2MPa	3-TRIC159030	1	7m
58	Wąż tł. 12.5 2MPa	3-TRIC159030	1	12.5
59	Wąż tł. 12.5 2MPa	3-TRIC159030	1	0.5m
60	Wąż tł. 12.5 2MPa	3-TRIC159030	1	1.8m
61	Wąż tł. 12.5 2MPa	3-TRIC159030	1	0.4m
62	Uchwyt głowicy sadowniczej	05/63-00-003	10	
63	Nakrętka ½" z kołnierzem	3-PCVNAK0002	15	
64	Głowica ARAG	3-A402085	10	
65	Króciec 106533 1 ¼" D32	3-A106533	1	
66	Oprawa dyszy	3-SOL10340033800	10	

## Głowica opryskowa ARAG G3/8" F 402085



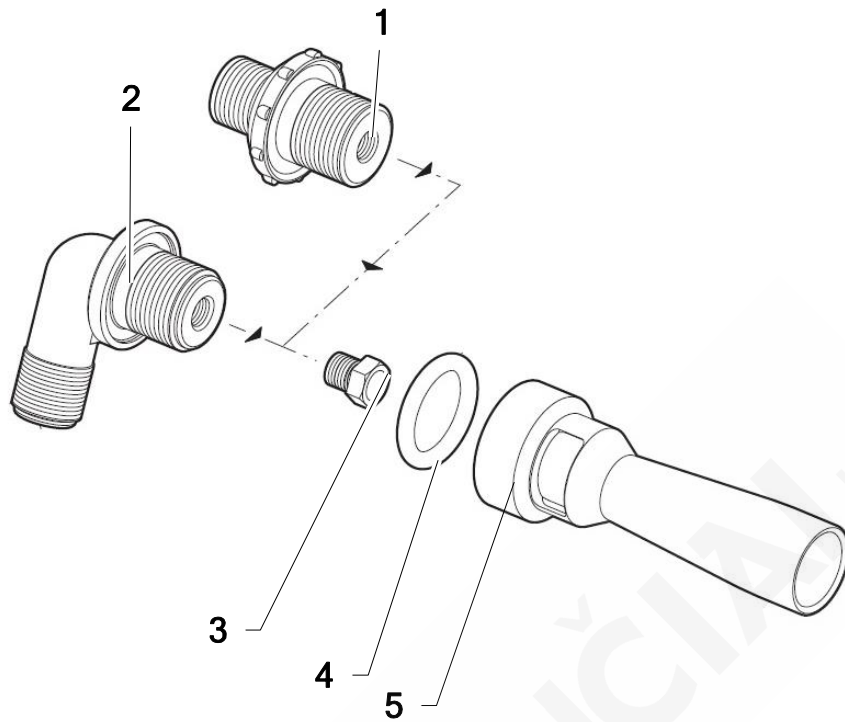
<b>Tab.4</b>				
<b>Nr Poz.</b>	<b>Nazwa części</b>	<b>Symbol KTM lub numer normy</b>	<b>Liczba sztuk</b>	<b>Uwagi</b>
1	Korpus głowicy Arag	-		
2	Dysza ceramiczna TR 80-03(niebieska)	3-DLTR8003CER	2	
3	Oring	G10021	2	
4	Nakrętka 3/4" zaworu odcinającego	3-PCVNAK0001	1	
5	Membrana zaworu odcinającego	3-PCVMEM001	1	
6	Zaworek odcinający głowicy	3-PCVZAW001	1	
7	Redukcja G3/8"-G1/4"	05/63-00-002	1	
8	Oprawa dyszy (2) 8mm	3-SDŁ10340033800	1	

## Mieszadło hydrauliczne 502001



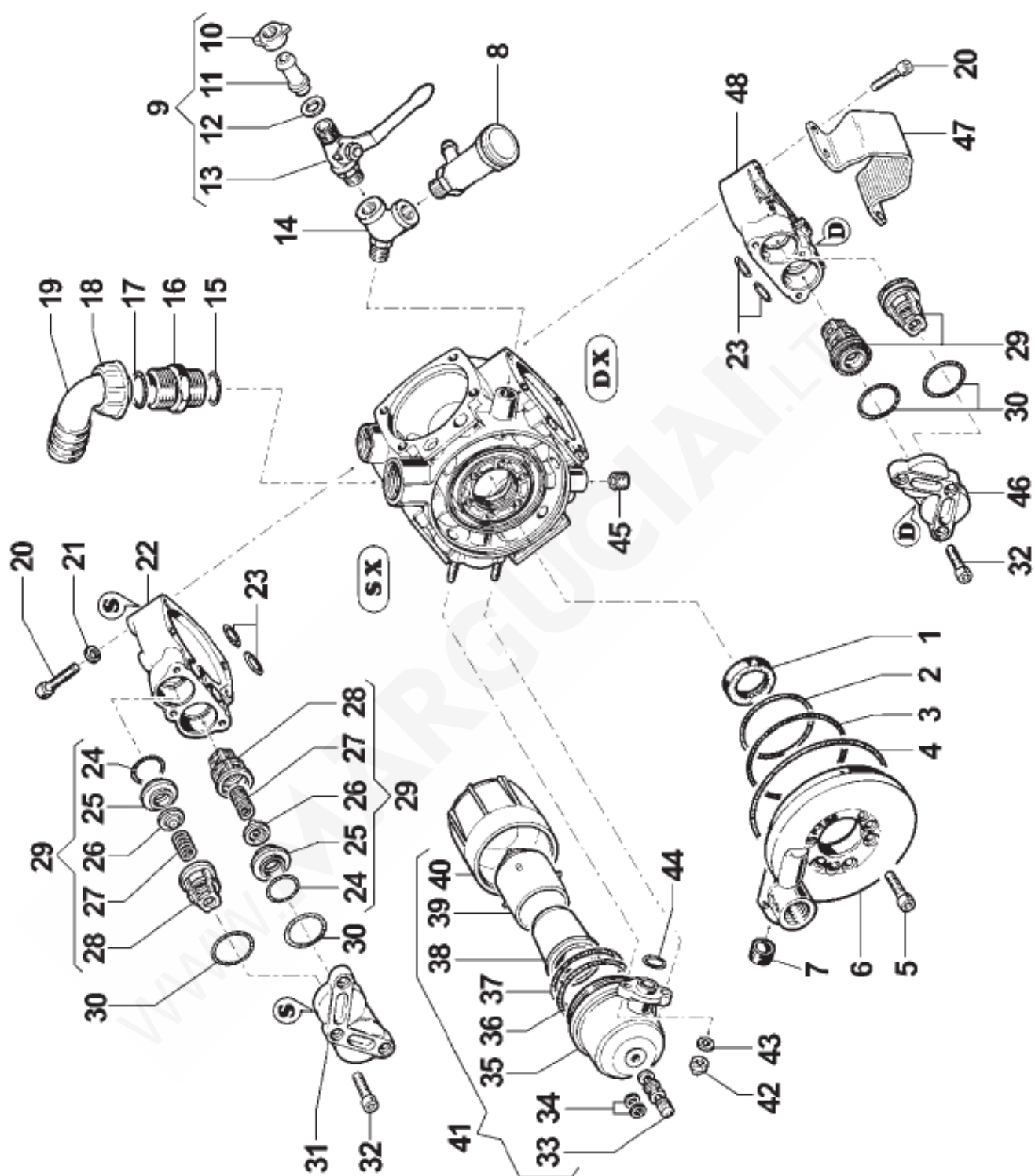
<b>Tab.5</b>				
<b>Nr Poz.</b>	<b>Nazwa części</b>	<b>Symbol KTM lub numer normy</b>	<b>Liczba sztuk</b>	<b>Uwagi</b>
1	Grzybek górny	502001 010	1	
2	Grzybek dolny	502001 020	1	
3	Redukcja do mieszadła hydr.	502001 030	2	
4.	Oring	G10032	1	
5.	Kolanko mieszadła hydr.	502001 040	1	

## Mieszadło 502 010



<b>Tab.6</b>				
<i>Nr Poz.</i>	<i>Nazwa części</i>	<i>Symbol KTM lub numer normy</i>	<i>Liczba sztuk</i>	<i>Uwagi</i>
1	Króciec prosty	502020.020	1	
2	Kolanko	502010.020	1	
3	Dysza	502010.030	1	
4	Oring	G10032	1	
5	Dyfuzor	502010.010	1	
6	Mieszadło	3-A502010	Poz1-5	

# Pompa APS 96 firmy COMET

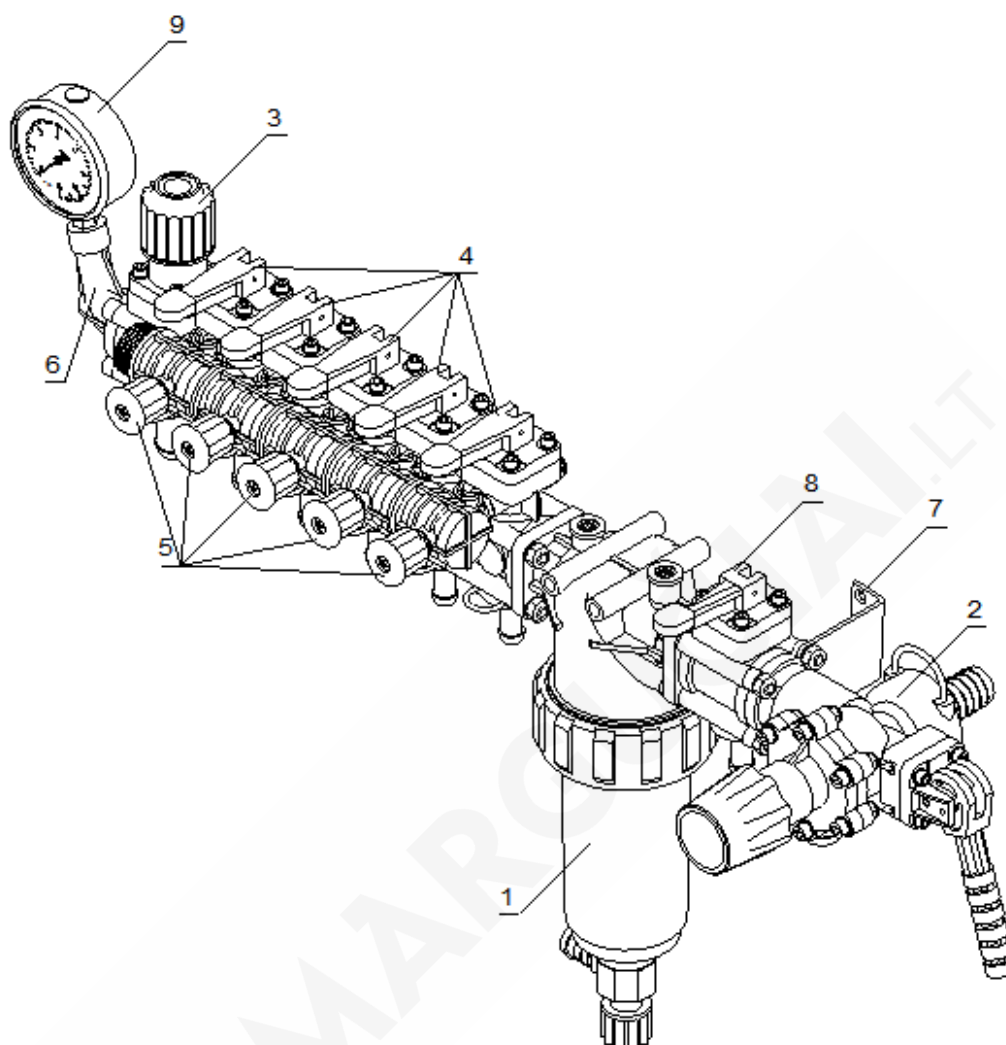


## Pompa APS 96-wykaz części

<b>Tab.7</b>				
<i>Nr Poz.</i>	<i>Nazwa części</i>	<i>Symbol KTM lub numer normy</i>	<i>Liczba sztuk</i>	<i>Uwagi</i>
1	Pierścień uszczelniający ø35x47x7	0019 0083	1	
2	Oring ø1.78x75.92	1210 0347	1	
3	Oring ø1.78x101.32	1210 0345	1	
4	Oring ø3.53x142.5	1210 0349	1	
5	Śruba M8x30	3606 0006	6	
6	Pokrywa	1009 0095	1	
7	Zatyczka GC3/8x10	3200 0019	1	
8	Zawór bezpieczeństwa 40BAR	1219 0034	1	
9	Zawór kompletny	0405 0067	1	
10	Nakrętka skrzydełkowa ½" GAS	1200 0038	1	
11	Końcówka na wąż gumowy ø8x10	28020018	1	
12	Podkładka ø12x18x2	12090013	12	
13	Zawór jednokierunkowy 3/8-1/2 GAS	2825 0029	1	
14	Złączka „V”	2803 0370	1	
15	Oring ø2.62x34.6	1210 0032	1	
16	Złączka G1x1/4 G1" 1/2	2000 0086	1	
17	Oring ø3x29	1210 0180	1	
18	Nakrętka 1" ½ GAS	1200 0054	1	
19	Kolanko ø40	2801 0055	1	
20	Śruba M10x70	3609 0078	16	
21	Podkładka ø10.5x18x2	2811 0098	7	
22	Lewa głowica pompy	3218 0103	2	
23	Oring ø2.62x22.22	1210 0047	8	
24	Oring ø3.53 x25.8	1210 0443	8	
25	Gniazdo grzybka zaworu	3009 0115	7	
26	Grzybek zaworu	3604 0023	4	
27	Sprężyna øe11x17	1802 0015	8	
28	Gniazdo grzybka zaworu	1205 0029	4	
29	Membrana pompy ø112	1220 0029	4	
30	Oring ø2.62x34.6	1210 0032	4	
31	Pokrywa głowicy	3202 0197	2	
32	Śruba M8x30	3609 0006	12	
33	Zawór powietrza	3610 0003	1	
34	Podkładka	1209 0033	4	
35	Akumulator ciśnienia	0003 0026	1	
36	Oring ø2.62x71.12	1210 0165	1	
37	Oring ø3.53x74.61	1210 0132	1	
38	Membrana powietrznika	1800 0094	1	
39	Nasadka membrany	0460 0028	1	
40	Korpus powietrznika	0002 0029	1	
41	Zawór przyciwzrotny kompletny	1225 0013	1	
42	Nakrętka M8x9.5	0604 0039	2	

<b>Tab.7</b>				
<b>Nr Poz.</b>	<b>Nazwa części</b>	<b>Symbol KTM lub numer normy</b>	<b>Liczba sztuk</b>	<b>Uwagi</b>
43	Podkładka ø8.4x14x1.6	2811 0004	2	
44	Oring ø3.53x18.64	1210 0111	1	
45	Zatyczka GC3/8x10	3200 0019	1	
46	Pokrywa	3202 0217	2	
47	Podstawa pompy	2400 0068	2	
48	Prawa głowica pompy	3218 0102	2	
49	Pokrywa wskaźnika oleju	0402 0143	1	
50	Oring ø3.53x73.03	1210 0373	1	
51	Wskaźnik poziomu oleju	0421 0012	1	
52	Oring ø2.62x20.7	1210 0002	1	
53	Korpus pompy	0403 0127	1	
54	Łożysko kulkowe ø35x72x17	0438 0010	1	
55	Pierścień ustalający ø68x59x5.5	0010 0021	2	
56	Pierścień Seegera zawzetrzny ø55	3019 0001	1	
57	Łożysko kilkowe ø55x90x18	0438 0001	1	
58	Wał korbowy 1" 3/8 M-M	0001 0320	1	
59	Oring ø2.62x88.57	1210 0225	1	
60	Pierścień	0009 0192	1	
61	Pierścień uszczelniający ø70x85x8	0019 0093	1	
62	Pierścień Seegera wewnętrzny ø90	3020 0002	1	
63	Pierścień Seegera wewnętrzny ø14	3020 0029	8	
64	Sworzeń ø14x47.5	3011 0021	4	
65	Membrana ø100	1800 0088	4	
66	Docisk membrany	0602 0010	4	
67	Śruba dociskowamembrany M12x1.5	3605 0005	4	
68	Tuleja tłoka ø58x8.9	0400 0074	4	
69	Pierścień zgarniający ø58x2x2.3	0020 0008	4	
70	Tłok ¼ GAS	2409 0067	1	
71	Korbowód	0205 0060	1	
72	Oring ø2.62x9.92	1210 0044	4	
73	Korek ¼ GAS	3200 0010	1	

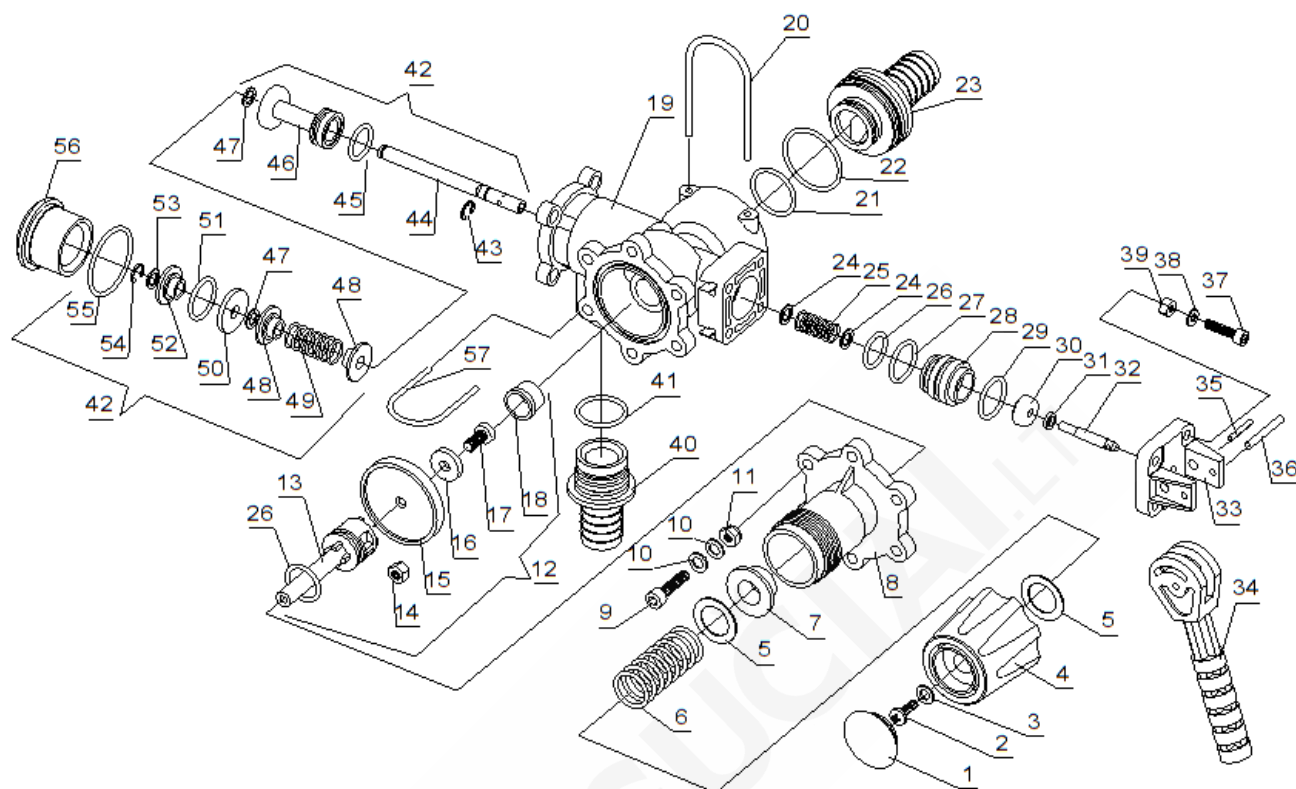
Zawór ster.kom. 4712502C8 5-sekc. z filtrem z sekcją zaworu  
463051



<b>Tab.8</b>				
<b>Nr Poz.</b>	<i>Nazwa części</i>	<i>Symbol KTM lub numer normy</i>	<i>Liczba sztuk</i>	<i>Uwagi</i>
1	Filtr samoczyszczący 80-MESH	32621135	1	
2	Zawór główny praca-przelew	471202	1	
3	Sekcja regulacyjna żółta	463074	1	
4	Sekcja zaworu satałocisn.	463061	5	
5	Kolektor powrotu kalibracyjnego	463010 840	1	
6	Króciec manometru	463011 130	1	
7	Zestaw mocujący	463000 940	1	
8	Sekcja zaworu	463051	1	
9	Manometr wstrząsoodporny	3-GEO8302054	1	



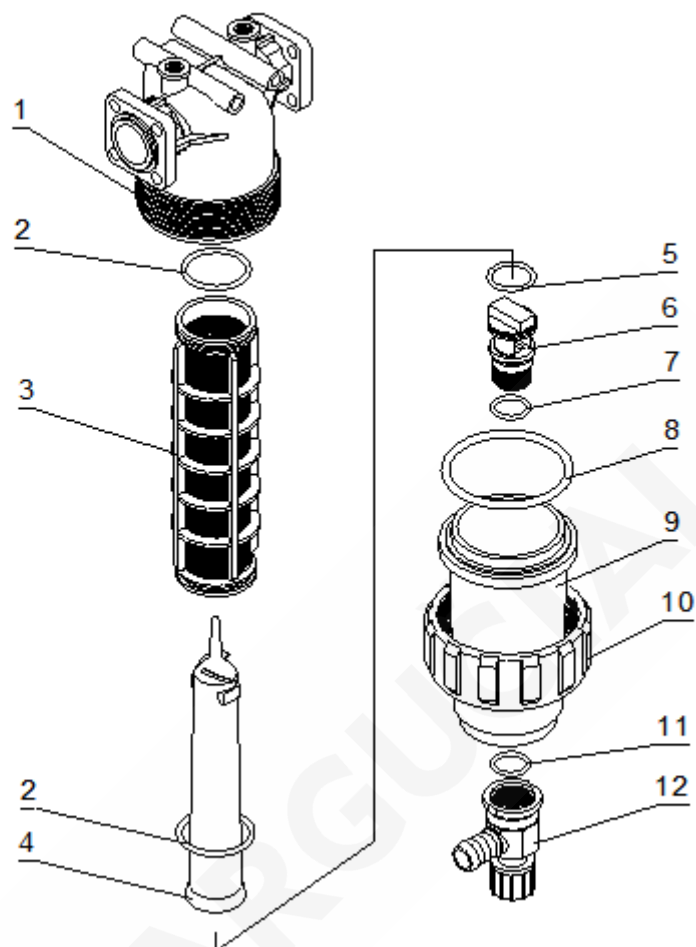
## Zawór główny 471202 praca-przelew-kom



<b>Tab.9</b>				
<b>Nr Poz.</b>	<b>Nazwa części</b>	<b>Symbol KTM lub numer normy</b>	<b>Liczba sztuk</b>	<b>Uwagi</b>
1	Zaślepka	4542237 057	1	
2	Wkręt	V2B26G	1	
3	Podkładka	B202F0	1	
4	Pokrętko regulacyjne zielone	471502 170	1	
5	Podkładka	471502 135	2	
6	Sprężyna	471602 120	1	
7	Pierścień sprężyny	471502 130	1	
8	Korpus z gwintem zaworu główn.	471502 110	1	
9	Śruba	V1C14k	4	
10	Podkładka	B201F0	4	
11	Nakrętka	B12141	4	
12	Zespół tłoczka	471502 180	1	
13	Prowadnica tłoczka	471502 100	2	
14	Nakrętka	B102241	1	
15	Kołnierz gumowy	465005 090	1	
16	Podkładka dociskowa	465005 080	1	
17	Śruba	V1F24H	1	

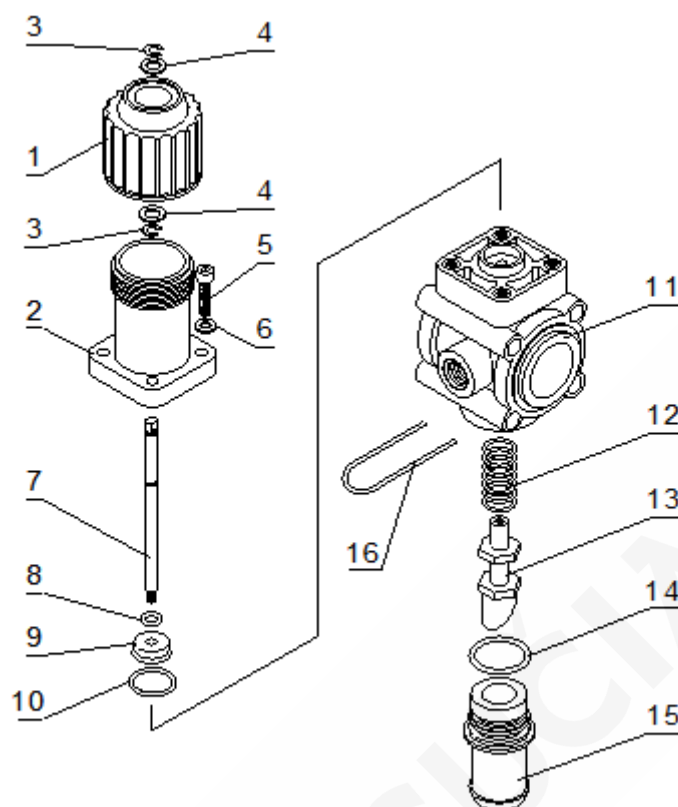
<b>Tab.9</b>				
<b>Nr Poz.</b>	<b>Nazwa części</b>	<b>Symbol KTM lub numer normy</b>	<b>Liczba sztuk</b>	<b>Uwagi</b>
18	Pierścień prowadzący	B352F0	1	
19	Korpus zaworu praca-przelew	471502 010	1	
20	Przetyczka	460000 230	1	
21	Oring 26.6c2.6	G10051V	1	
22	Oring	465000 210V	1	
23	Króciec przelewu 1 1/4"	471202 332	1	
24	Podkładka dociskowa	471202 032	2	
25	Sprężyna	471202 035	1	
26	Oring 17.86x2.62	004500 070V	2	
27	Oring 22.2x2.62	465005 140V	1	
28	Tłoczek	471202 011	1	
29	Oring 465900.060 18.77x1.78	465900 060	1	
30	Uszczelka zaw. regul.cisn.	465900 180	1	
31	Oring	G11019V	1	
32	Prowadnica dławika	471202 031	1	
33	Korpus dźwigni praca-przelew	461202 020	1	
34	Dźwignia przelewu	461202 010	1	
35	Kołek sprężysty	B4313H	1	
36	Kołek walcowy	461202 090	1	
37	Śruba	V1C13M	4	
38	Podkładka	B201E0	4	
39	Nakrętka	471202 012	4	
40	Króciec tłoczący zaworu ster.	473001 125	1	
41	Oring 4062000.060V	4062000 060V	1	
42	Zespół dławika 471202.550	471202 550	1	
43	Pierścień zabezpieczający G11013V	G11013V	1	
44	Prowadnica dławika	471202.030	1	
45	Oring 004500.070V 17.86x2.62	004500 070V	1	
46	Trzpień prowadzący 471202.040	471202 040	1	
47	Oring 465910.070 6.7x1.78	465910 070	2	
48	Pierścień sprężyny 461202.050	461202 050	2	
49	Sprężyna 471202.055	471202 055	1	
50	Pierścień sprężyny 461202.060	461202 060	1	
51	Oring G11028V	G11028V	1	
52	Docisk oringu 471202.070	471202 070	1	
53	Podkładka B202G0	B202G0	1	
54	Zabezpieczenie D.5 B352Eo	B352EO	1	
55	Oring	G10071V	1	
56	Adapter do zaw praca-przel.	471202 028	1	
57	Przetyczka 461511.040	461511 040	1	

## Filtr samoczyszczący 32621135 80-MESH



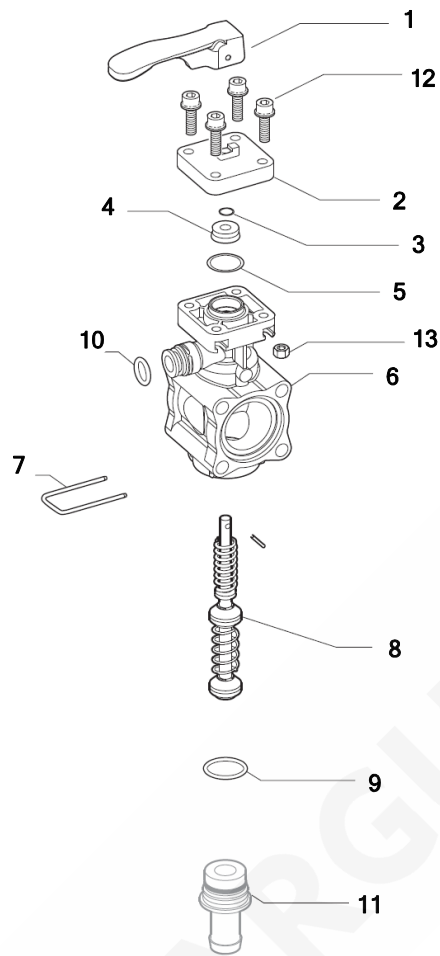
<b>Tab.10</b> Nr Poz.	Nazwa części	Symbol KTM lub numer normy	Liczba sztuk	Uwagi
1	Korpus filtra samocz.	3262010 010	1	
2	Oring	G10052	2	
3	Wkład filtra samocz. 80-MESH	3260035 030	1	
4	Zawirówacz filtra samocz.	326210 062	1	
5	Oring 28.2x2.6	322000 050	1	
6	Kolektor odstożnika	326210 061	1	
7	Oring 22.2x2.62	465005 140V	1	
8	Oring	G10051V	1	
9	Odstojnik filtra samocz.	32621- 002	1	
10	Nakrętka filtra samocz.	3262000 050	1	
11	Oring	G10051V	1	
12	Pokrętło filtra samocz.	3262100 100	1	

## Sekcja regulacyjna 463074-żółta



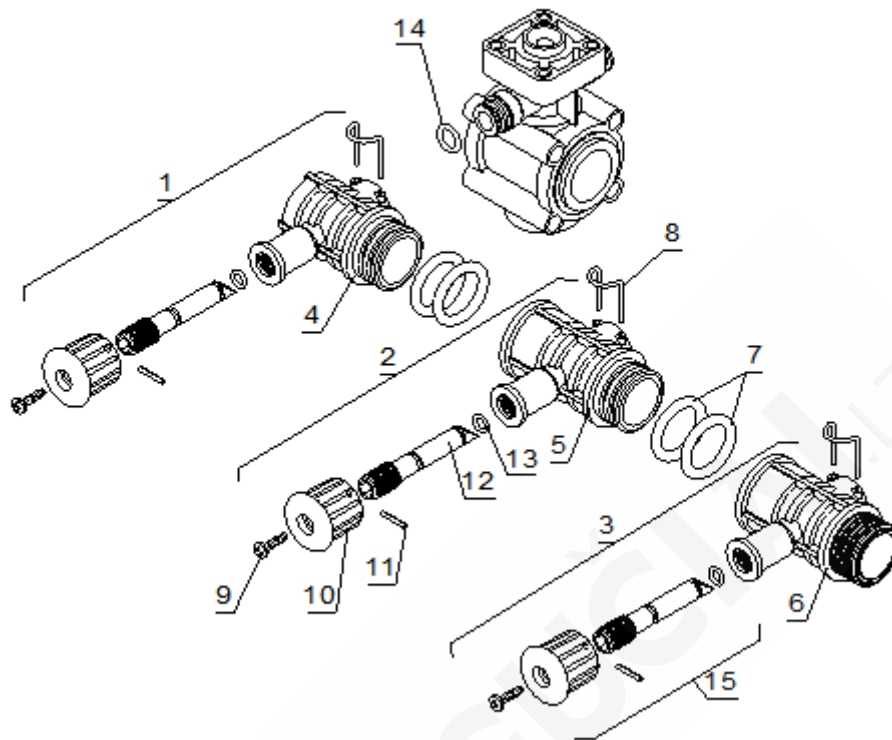
Tab.11 Nr Poz.	Nazwa części	Symbol KTM lub numer normy	Liczba sztuk	Uwagi
1	Pokrętko żółte	463070 050	1	
2	Kołnierz z gwintem	463070 60	1	
3	Zabezpieczenie D.4	B352D0	1	
4	Podkładka	B202F1	1	
5	Śruba	V1C231	4	
6	Podkładka	B201E0	4	
7	Trzpień	463070.140	1	
8	Oring 5.28x1.78	550001 150V	1	
9	Uszczelka zaw.regu.ciśn	465900 180	1	
10	Oring 18.77x1.78	465900 060	1	
11	Korpus zaworu	463020 010	1	
12	Sprężyna	461202 100	1	
13	Tłoczek sekcji regul.	463024130	1	
14	Oring	465005 140V	1	
15	Wtyczka D.25	463001125	1	
16	Widelki końc.zaw.	462300040	1	

## Sekcja zaworu 463061



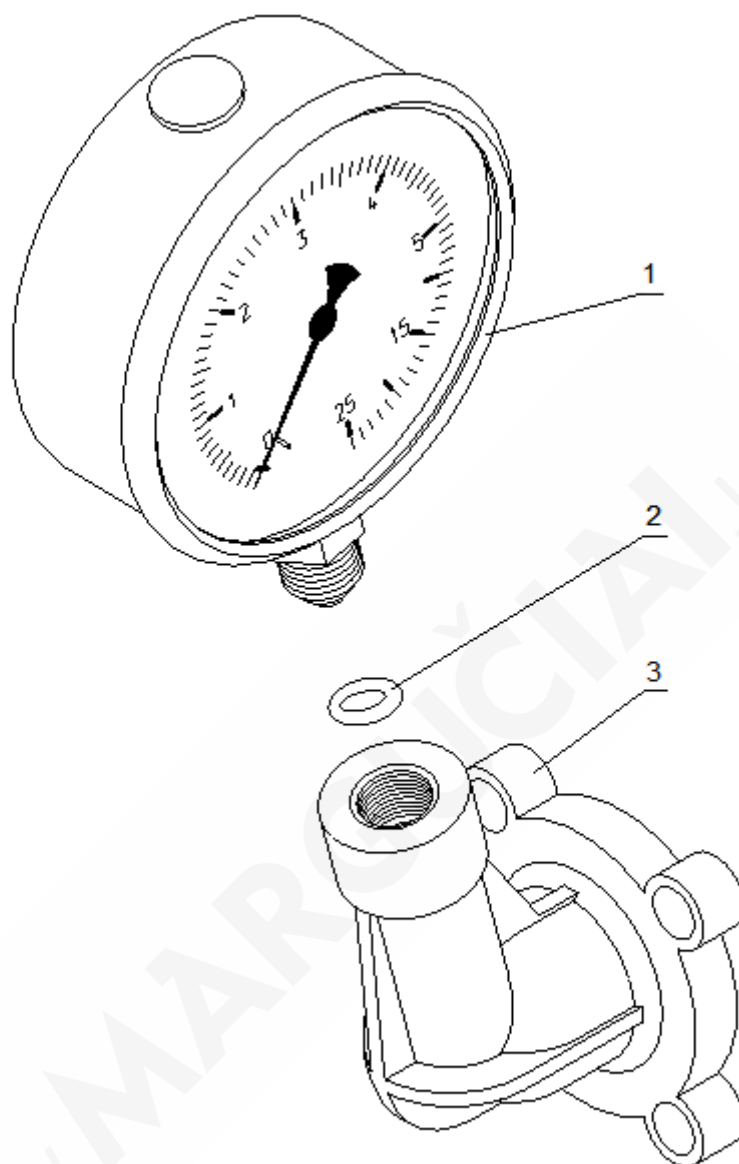
<b>Tab.12</b>				
<b>Nr Poz.</b>	<b>Nazwa części</b>	<b>Symbol KTM lub numer normy</b>	<b>Liczba sztuk</b>	<b>Uwagi</b>
1	Klawisz sekcji	463051,140	1	
2	Kołnierz	463051.130	1	
3	Oring 5.28x1.78	G11019V	1	
4	Uszczelka zaw.regul.cisn.	465900.180	1	
5	Oring 18.77x1.78	465900.060	1	
6	Korpus sekcji komp.	4630011.010	1	
7	Widelki końc.zaw	010002	1	
8	Grzybek kpl.	463061.550	1	
9	Oring 22.2x2.62	465005 140V	1	
10	Oring	G110056V	1	
11	Wtyczka D13	463001113	1	
12	Śruba	V1Q131	4	
13	Nakrętka	B10132	4	

## Kolektor powrotu kalibracyjnego 463010 840



<b>Tab.13</b> Nr Poz.	Nazwa części	Symbol KTM lub numer normy	Liczba sztuk	Uwagi
1	Kolektor kalibrac.-końc	463010801	1	
2	Kolektor kalibrac.-przelotowy	463010802	3	
3	Kolektor kalibrac,Z GZ	4639010803	1	
4	Korpus kolektora zaślepionego	463010 080	1	
5	Korpus kolektora przelotowego	-	3	
6	Korpus kolektora z gwintem	-	1	
7	Oring 28.2x2.6	322000050	8	
8	Przetyczka	463011070	5	
9	Wkręt	V2B26G	5	
10	Pokrętło	463011091	5	
11	Kołek	B4021E	5	
12	Dławik	463011093	5	
13	Oring 6.7x1.78	3-A465910070	5	
14	Oring 12.3x2.6	004352 050V	5	
15	Zespół dławiący	463010 070	5	

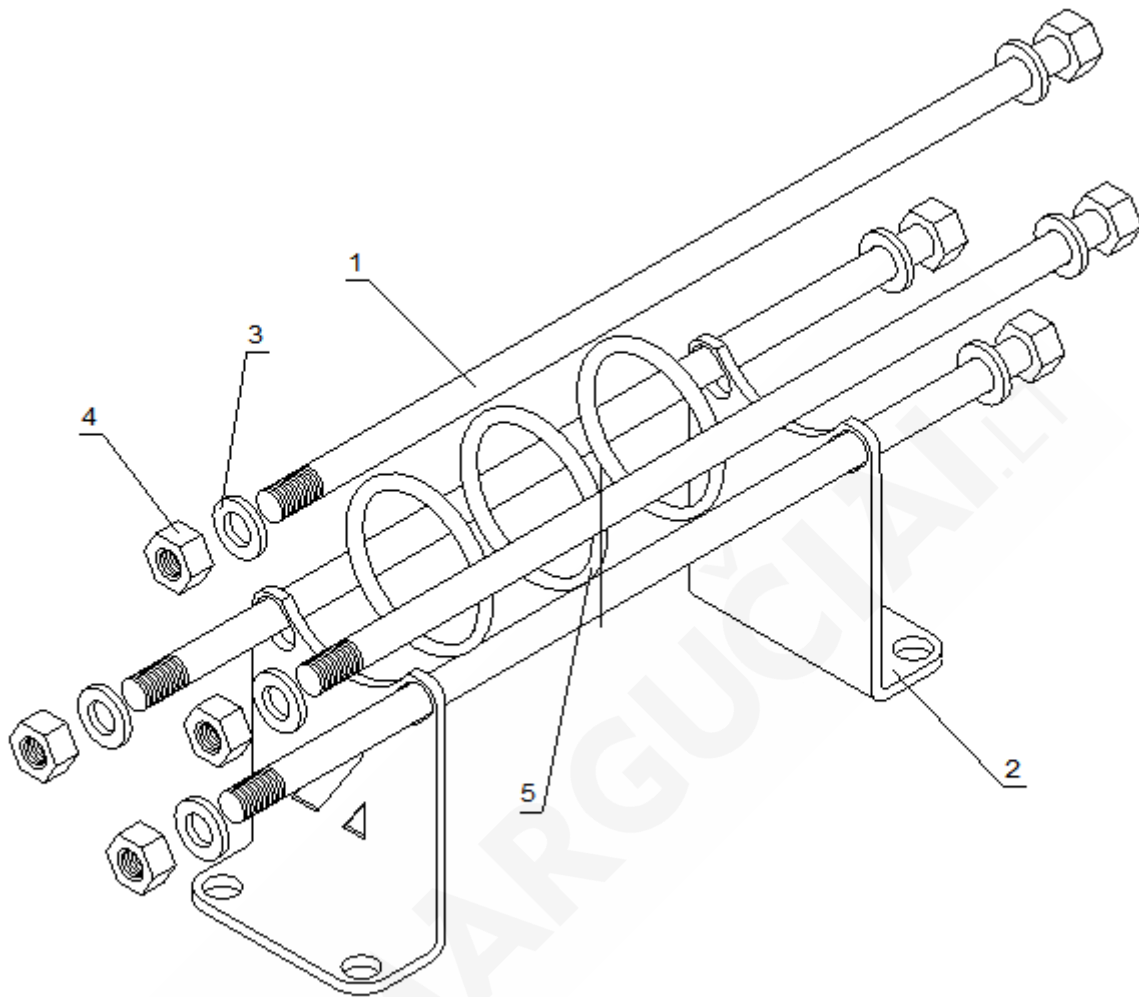
## Króciec z manometrem



**Tab.14**

<i>Nr Poz.</i>	<i>Nazwa części</i>	<i>Symbol KTM lub numer normy</i>	<i>Liczba sztuk</i>	<i>Uwagi</i>
1	Manometr	M80-R-1,6/20GL G1/4"	1	
2	Oring 6x2.5	PN-60/M-86961	1	
3	Króciec manometru	463011 130	1	

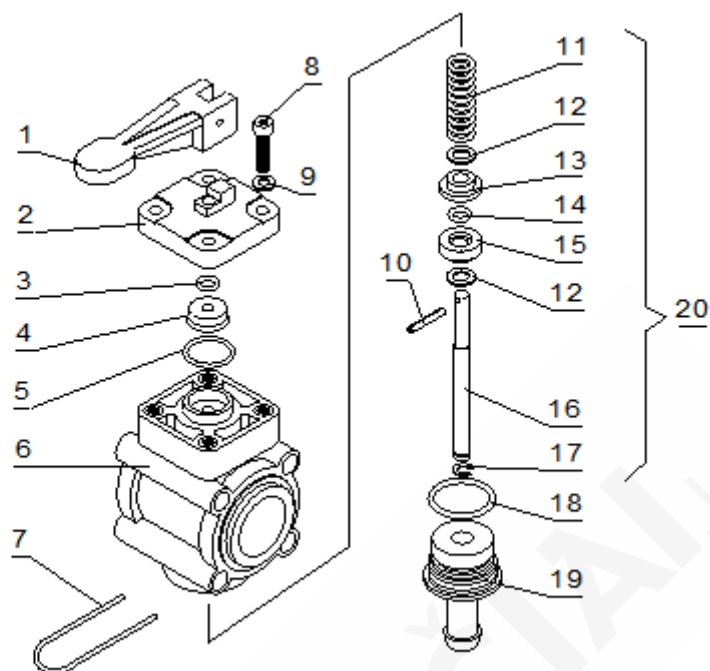
## Zestaw mocujący 463000 940



<b>Tab.15</b>					
<i>Nr Poz.</i>	<i>Nazwa części</i>		<i>Symbol KTM lub numer normy</i>	<i>Liczba sztuk</i>	<i>Uwagi</i>
1	Śruba mocująca M8	x256	463000 941	4	
		x315	463000951		
		x370	463000 961		
2	Uchwyt zaworu ster		463011 100	2	
3	Nakrętka M8		M12151	8	
4	Podkładka ø8.5		B201H1	8	
5	Oring 39.3x2.6		G10071V	3	

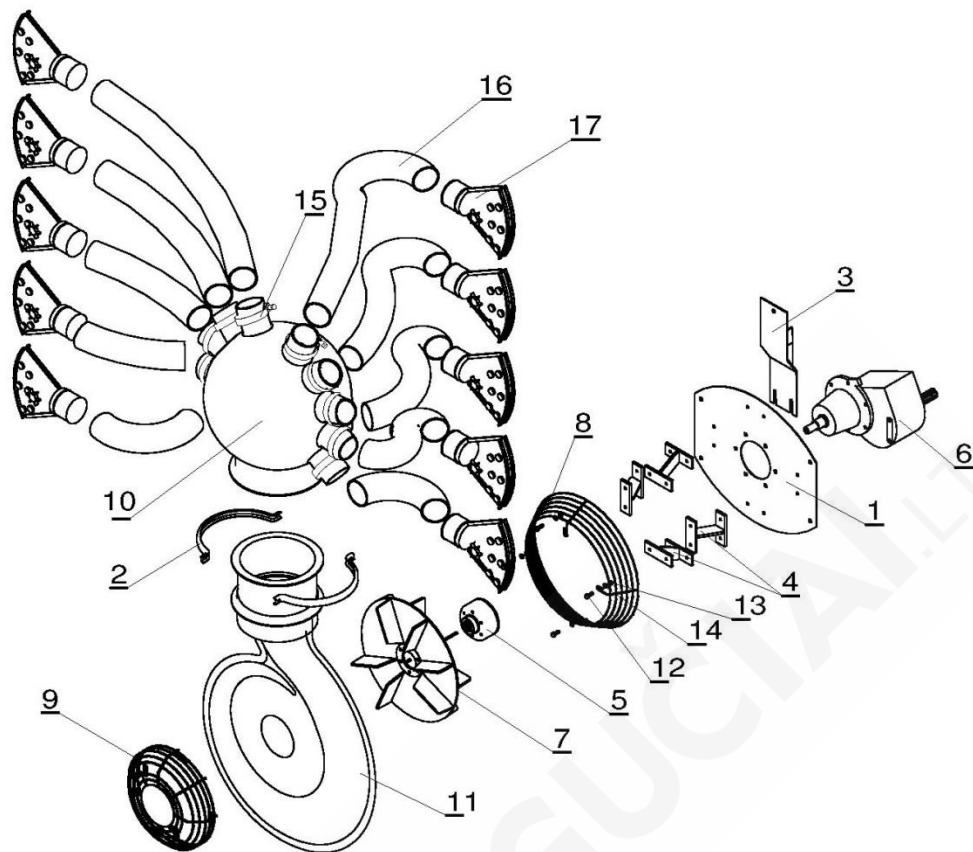


## Sekcja zaworu



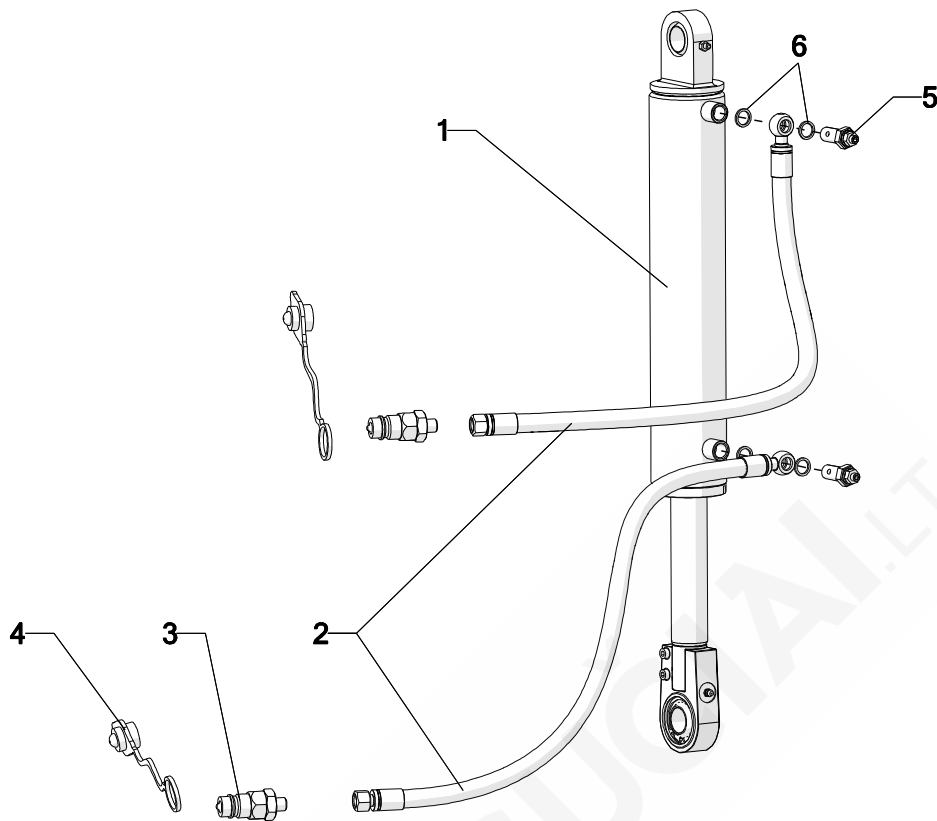
<b>Tab.16</b> Nr Poz.	Nazwa części	Symbol KTM lub numer normy	Liczba sztuk	Uwagi
1	Klawisz sekcji	463051 140	1	
2	Kołnierz	463051 130	1	
3	Oring 5.28x1.78	550001 150V	1	
4	Uszczelka zaw.regul.ciśn.	465900 180	1	
5	Oring 18.77x1.78	465900 180	1	
6	Korpus zaworu	463001 010	1	
7	Widelki końc. zaworu	462300040	1	
8	Śruba	V1C131	4	
9	Podkładka	B201E0	4	
10	Kołek	B4023H	1	
11	Sprężyna	463051 050	1	
12	Podkładka	B202G0	2	
13	Kołpak centrujący	463001 030	1	
14	Oring 6.7x1.78	465910070	1	
15	Grzybek	463001 060	1	
16	Sworzeń	-	1	
17	Pierścień zabezpieczający	B352D0	1	
18	Oring 22.2x2.62	465005 140V	1	
19	Wtyczka D13	463001 113	1	
20	Zespół tłoczka	463051 550		

## Turbina OSP



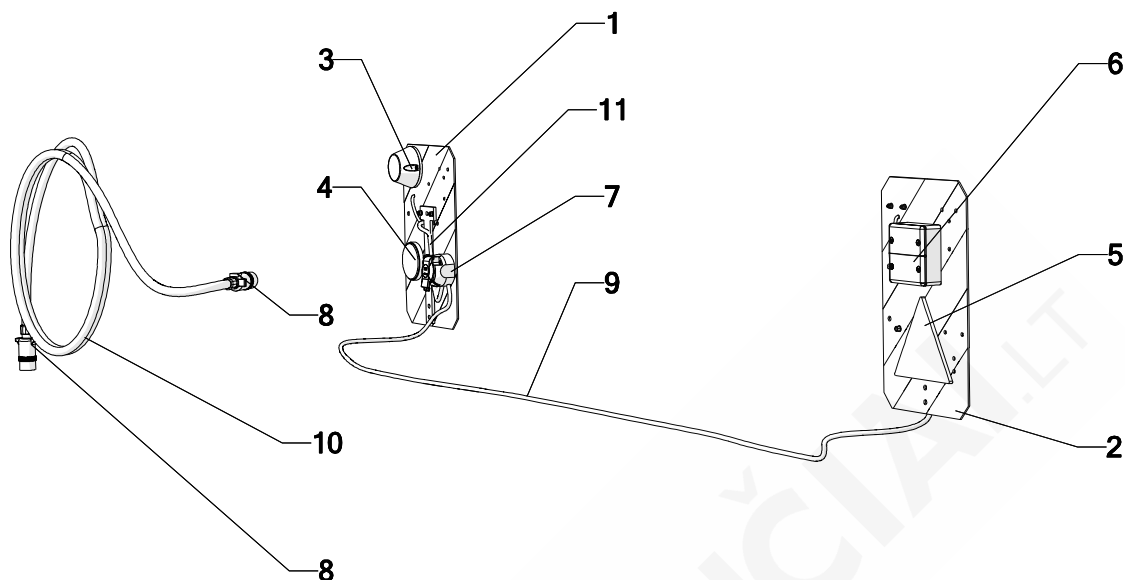
<b>Tab.17</b>				
<b>Nr Poz.</b>	<b>Nazwa części</b>	<b>Symbol KTM lub numer normy</b>	<b>Liczba sztuk</b>	<b>Uwagi</b>
1	Blacha mocująca	08/63-00-001	1	
2	Obejma	08-63-00-002	1	
3	Wspornik	08-63-01-000	1	
4	Uchwyt	08/63-02-000	4	
5	Sprzęgło wirnika kpl.	3-SOL56472000500	1	
6	Przekładnia BTV-2	3-SOL55031161600	1	
7	Wirnik D.470	3-SOL66371147000	1	
8	Ośłona wewnętrzna D.507	3-SOL66741045080	1	
9	Ośłona wewnętrzna D.377	3-SOL66741013780	1	
10	Dystrybutor 10	3-LOPSOKT02	1	
11	Obudowa przystawki SAD. Octopus	3-LOPSOKT01	1	
12	Śruba M8x30-8.8.B	ISO 4014	16	
13	Nakrętka M8-8-B	ISO 7040	16	
14	Podkładka okrągła 8.4	ISO 7089	16	
15	Obejma 104-112	3-OBOB1041112	10	
16	Wąż wentylacyjny	3-PCWWENT1001	10	
17	Dyfuzor 300	3-SOL11173505000	10	

## Układ hydrauliczny



<b>Tab.18</b> Nr Poz.	Nazwa części	Symbol KTM lub numer normy	Liczba sztuk	Uwagi
1	Siłownik stabilizacji	06-06-04-000	1	
2	Wąż 1/4"	06-151-01-000	2	6.8m
3	Wtyczka szybkozłącza G1/4 EURO	3-HYDWSG140000	2	
4	Zaślepka wtyczki EURO ISO 12.5	2-MRCRZAĄLWT001	2	
5	Śruba z dławikiem VTS 1/4" R1351	3-HYDKCS0014	2	
6	Uszczelka CU 14x18x2	6-UMCU014	4	

## Układ elektryczny



<b>Tab.19</b> Nr Poz.	Nazwa części	Symbol KTM lub numer normy	Liczba sztuk	Uwagi
1	Tablica lewa	07-07-00-001	1	
2	Tablica prawa	07-07-00-002	1	
3	Lampa obrysowa biała WE-92	3-ELLAO001	2	
4	Odblask biały	3-ELODB001	2	
5	Trójkąt odblaskowy czerwony	3-ELODT001	2	
6	Lampa tylna zespolona	3-ELLAG001	2	
7	Gniazdo wtykowe	3-ELGNS001	1	
8	Wtyczka świetlna	3-ELWPS001	2	
9	Przewód przyłączeniowy I	3-ELPS001	1	3m
10	Przewód przyłączeniowy V	3-ELPS001	1	8m
11	Przewód przyłączeniowy IV	3-ELPS007	1	0,3m

WWW.MARGUCIAI.LT

INFO@MARGUCIAI.LT

Nauja technika: +370 685 54521

Naudota technika iš Danijos: +370 656 24532

Lenkiškos technikos atsarginės dalys: +370 615 68799

Skandinaviškos technikos atsarginės dalys: +370 682 51607

Farmtrac atsarginės dalys: +370 626 19138

Chemikalų purkštuvai, patikra: +370 616 55819

Fermų įranga: +370 626 19138

Servisas: +370 682 51607

Marketingas: +370 690 70226

Buhalterė: +370 616 55738

Direktorė: +370 699 73969

MARGUČIŲ G. 3, MARGUČIŲ K., MIEŽIŠKIŲ SEN., PANEVĖŽIO RAJ., LT-38100



Vieninteliai atstovai Lietuvoje

**FARMTRAC**  
TRACTORS EUROPE



**AKPIL**  
FRANCE



**MCMs**  
Warka Sp. z o.o.

