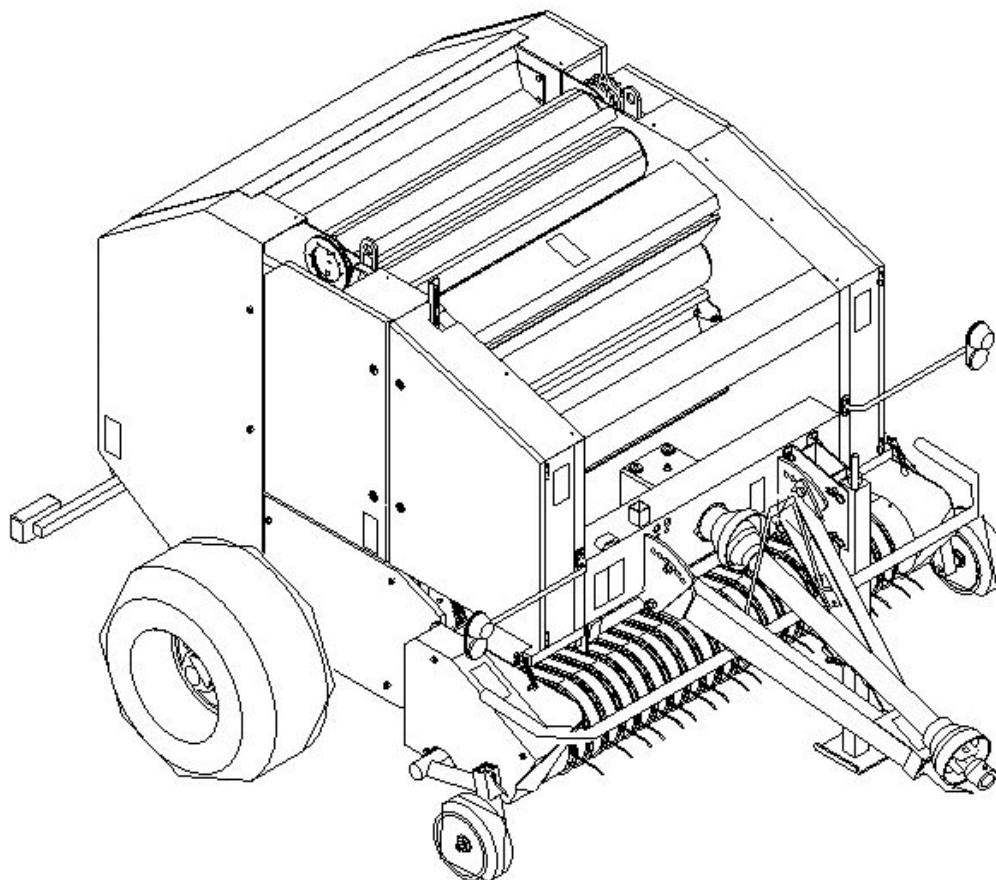


Atsarginių dalių katalogas
Ritininis presas Z-562



Leidimo metai 2012
Leidinio Nr. 1

KATALOGO KOMPLEKTŲ SĄRAŠAS

| | | |
|-----|---|----|
| 1. | Rato ašies komplektas | 4 |
| 2. | Valdo komplektas | 6 |
| 3. | Preso korpuso komplektas (versija su apvyniojimu tinkleliu) | 8 |
| 4. | Ritinių paleidimo mechanizmas | 10 |
| 5. | Ritinių takas | 14 |
| 6. | Pavaros agregatas | 16 |
| 7. | Grandinės įtempiklių agregatas | 18 |
| 8. | Ritinių vyniojimo veleno komplektas I | 22 |
| 9. | Ritinių vyniojimo veleno komplektas II | 24 |
| 10. | Ritinių vyniojimo veleno komplektas V | 26 |
| 11. | Ritinių vyniojimo veleno komplektas III | 28 |
| 12. | Ritinių vyniojimo veleno komplektas IV | 30 |
| 13. | Ritinių vyniojimo veleno komplektas VI | 32 |
| 14. | Ritinių vyniojimo veleno komplektas VII | 34 |
| 15. | Raiščio tiekimo komplektas (versija su apvyniojimu tinkleliu) | 36 |
| 16. | Apvyniojimo raiščiu mechanizmo korpusas | 40 |
| 17. | Apvyniojimo raiščiu mechanizmas | 44 |
| 18. | Sliekinė pavara | 48 |
| 19. | Apvyniojimo raiščiu mechanizmo gaubtai | 50 |
| 20. | Hidraulinė instaliacija | 52 |
| 21. | Elektros instaliacija | 56 |
| 22. | Tiekiklio komplektas | 58 |
| 23. | Rinktuvo komplektas | 62 |
| 24. | Šoniniai kairės pusės gaubtai | 72 |
| 25. | Šoniniai dešinės pusės gaubtai | 76 |
| 26. | Galiniai gaubtai | 80 |
| 27. | Apvyniojimo tinkleliu mechanizmas | 84 |
| 28. | Centrinio tepimo sistema | 98 |

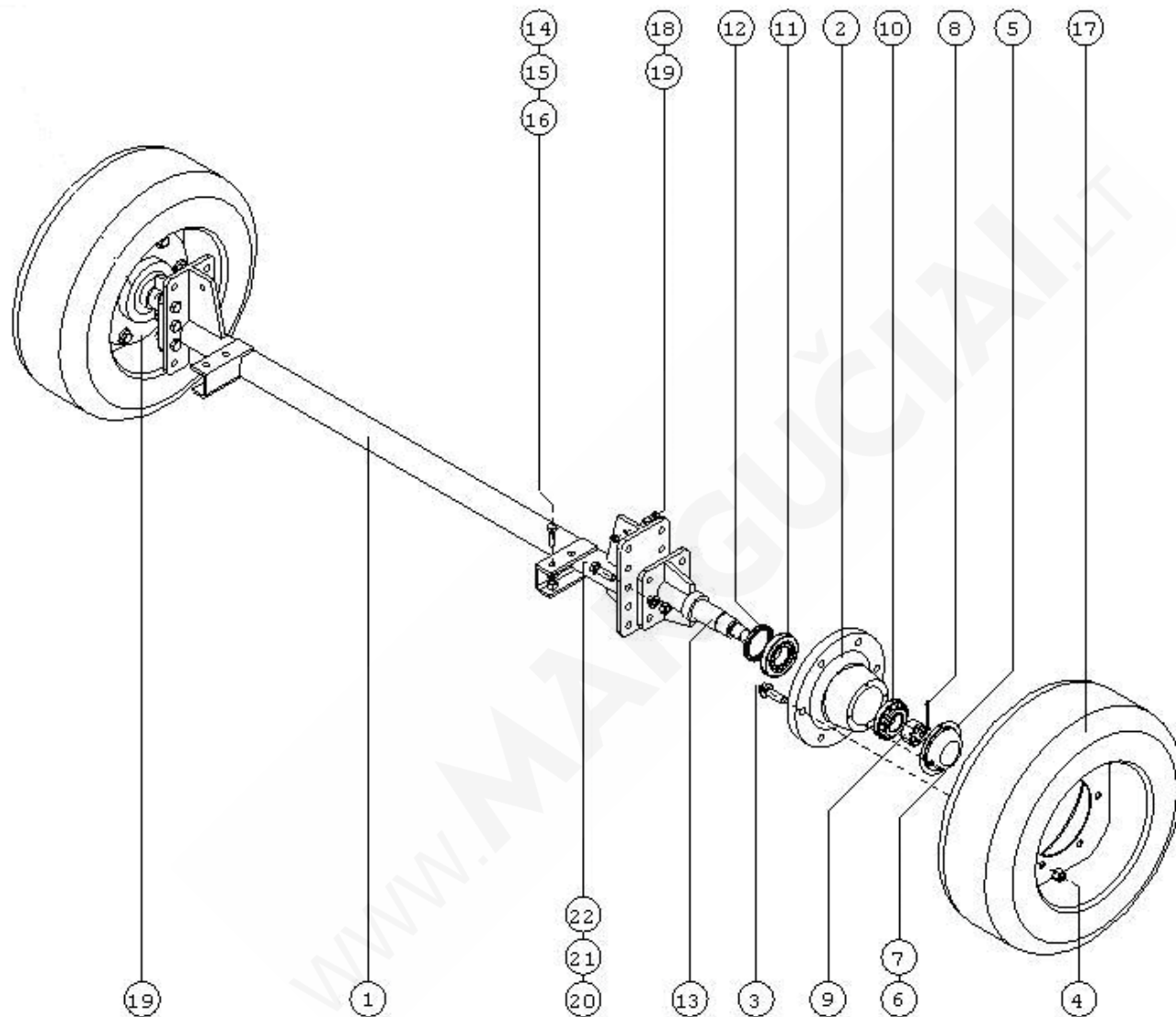
KAIP NAUDOTI DALIŲ KATALOGĄ.

Dalių kataloge pateikiamos ritininio presu agregatų brėžinių lentelės ir aprašymai bei montavimo dalių specifikacija.

Katalogą naudoti reikėtų šia tvarka:

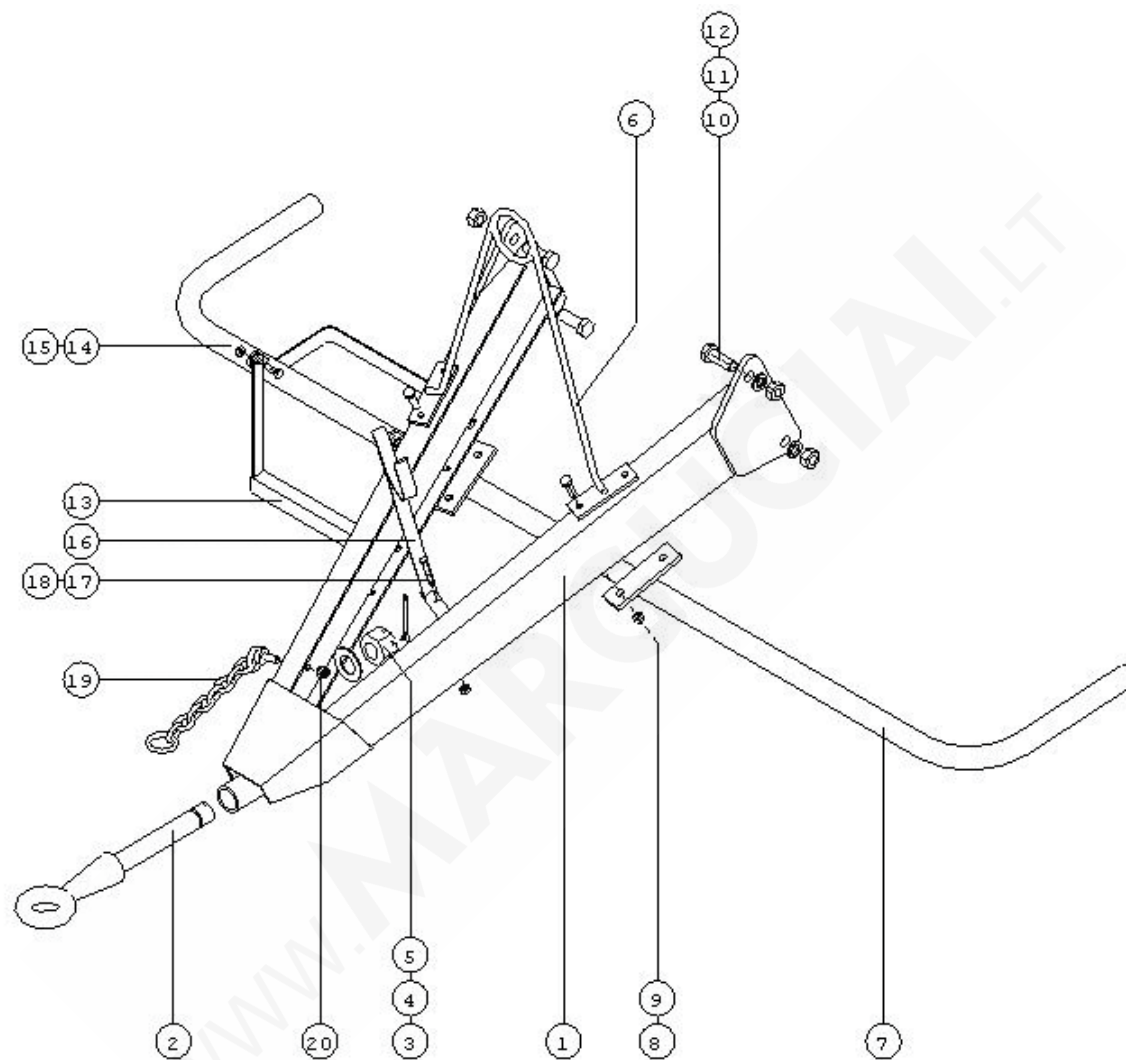
- 1) Nustatyti kuriame mašinos agregate yra keistina dalis.
- 2) Rasti reikiamą katalogo lentelę ir atitinkamą dalį joje.
- 3) Vadovaujantis piešinyje nurodytu dalies numeriu lentelės aprašyme rasti reikiamą brėžinio arba standarto numerį, dalies pavadinimą.

www.MARGUČIAI.lt



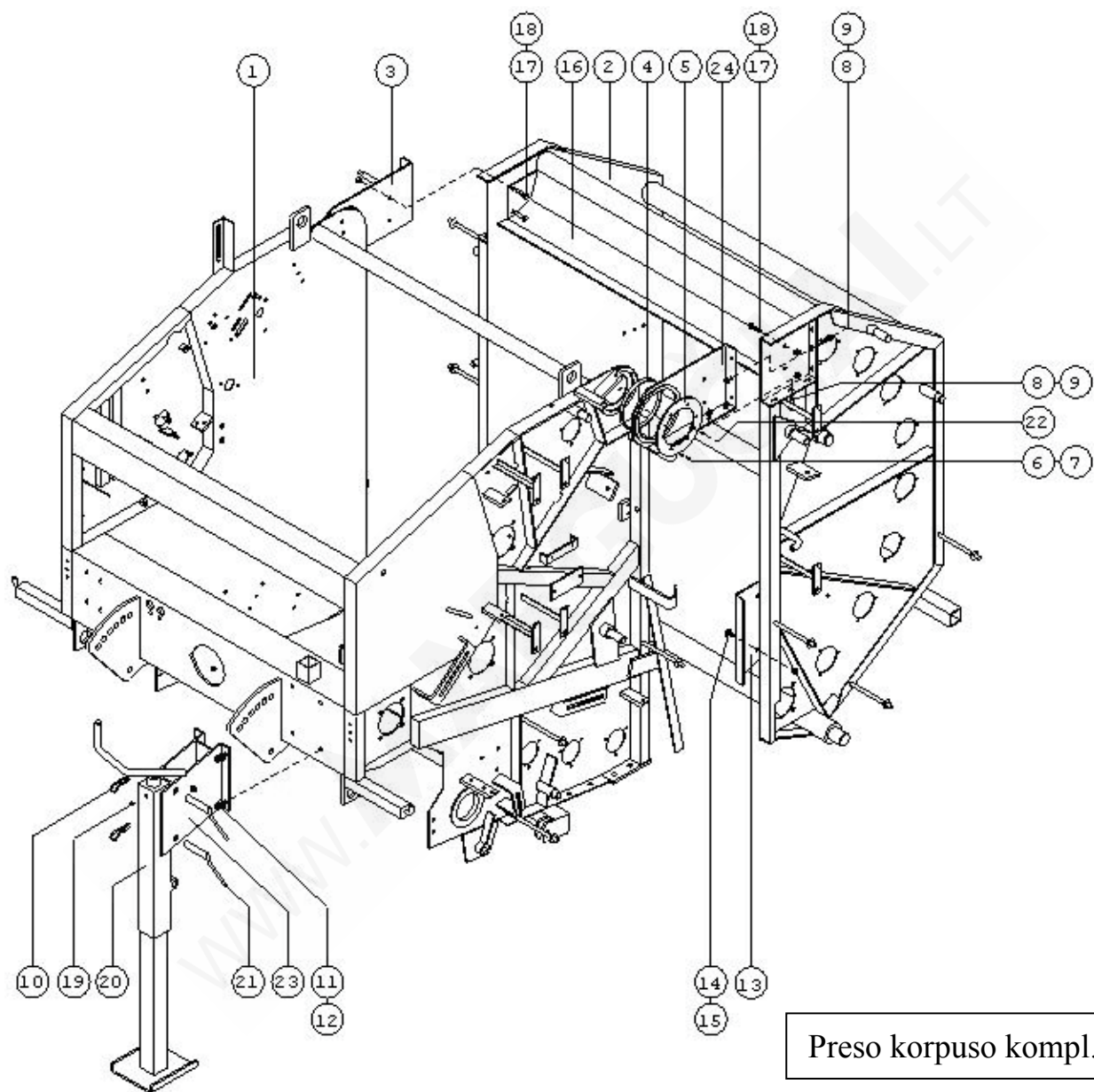
Rato ašies kompl.

| RATO AŠIES KOMPLEKTAS | | | | | |
|------------------------------|---------------------------|-----------------------------|--------------|---------|--------|
| Nr. piešinyje | Dalies pavadinimas | Piešinio arba standarto Nr. | Kiekis, vnt. | | |
| | | | Z 562 | Z 562/1 | Z562/2 |
| 1 | Pagrindinė ašis | Z-562 0080.001.000 | 1 | | |
| 2 | Stebulė | | 1 | | |
| 3 | Smeigė M18x1,5x55 8,8 B | | 12 | | |
| 4 | Rutulinė veržlė M18 8 – B | | 12 | | |
| 5 | Stebulės dangtelis | | 2 | | |
| 6 | Varžtas M6x16 5,8 – B | PN/M – 82105 | 8 | | |
| 7 | Apvali poveržlė Ø 6,5 | PN/M – 82030 | 8 | | |
| 8 | Kaištis 6,3x71 | PN/M – 82001 | 2 | | |
| 9 | Veržlė M36 8 – B | PN/M – 82148 | 2 | | |
| 10 | Kūginis guolis 32210 RS | PN – ISO 355:1997 | 2 | | |
| 11 | Kūginis guolis 32211 RS | PN – ISO 355:1997 | 2 | | |
| 12 | Sandarinio žiedas | A75x100x10 | 2 | | |
| 13 | Pusašis | Z-562 099.000.000 | 2 | | |
| 14 | Varžtas M16x40 8,8 – B | PN/M – 82105 | 4 | | |
| 15 | Veržlė M16 8 – B | PN/M – 82144 | 4 | | |
| 16 | Elastinga poveržlė 16,3 | PN/M – 82008 | 4 | | |
| 17 | Rato komplektas | 400\60 – 15,5 –14PR | 2 | | |
| 18 | Varžtas M12x40 5,8 – B | PN/M – 82105 | 2 | | |
| 19 | Veržlė M12 5 – B | PN/M – 82175 | 2 | | |
| 20 | Varžtas M20x60 8,8 – B | PN/M – 82105 | 12 | | |
| 21 | Elastinga poveržlė 20,5 | PN/M – 82008 | 12 | | |
| 22 | Veržlė M20 8 – B | PN/M – 82144 | 12 | | |

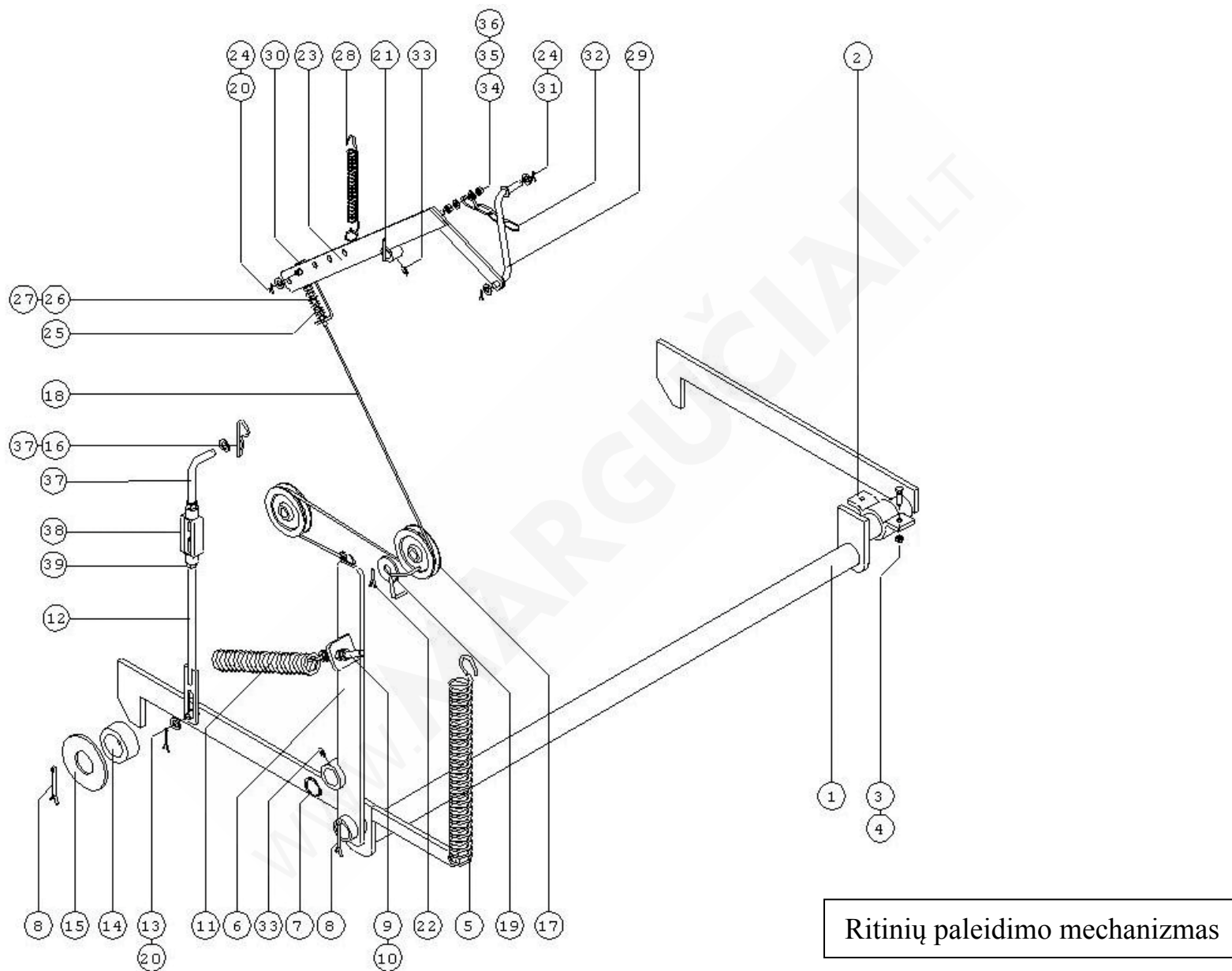


Valdo kompl.

| VALDO KOMPLEKTAS | | | | | |
|-------------------------|---------------------------|-----------------------------|---------------------------------------|---------|--------|
| Nr. piešinyje | Dalies pavadinimas | Piešinio arba standarto Nr. | Kiekis, vnt. | | |
| | | | Z 562 | Z 562/1 | Z562/2 |
| 1 | Priekinė jungtis | Z-562 002.000.000 | 1 | | |
| | Priekinė jungtis | Z-562 002.000.000R | 8 angos laiptelio vamzdžiui tvirtinti | | |
| 2 | Valdo kilpa | Z-562 002.000.005A | 1 | | |
| 3 | Apvali poveržlė Ø 37 | PN/M – 82005 | 1 | | |
| 4 | Veržlė A M36 5 – B | PN/M – 82159 | 1 | | |
| 5 | Kaištis 6,3x71 | PN/M – 82001 | 1 | | |
| 6 | Laidų laikiklis | Z-562 000.217.000 | 1 | | |
| 7 | Laiptelio vamzdis | Z-562 000.003.000R | 1 | | |
| 8 | Varžtas M8x35 5,8 – B | PN/M – 82105 | 4 | | |
| 9 | Veržlė M8 5 – B | PN/M – 82175 | 4 | | |
| 10 | Varžtas M20x50 8,8 – B | PN/M – 82105 | 4 | | |
| 11 | Veržlė M20 5 – B | PN/M – 82144 | 4 | | |
| 12 | Elastinga poveržlė Ø 20,5 | PN/M – 82008 | 4 | | |
| 13 | Laiptelis II | Z-562 000.003.500 | 1 | | |
| 14 | Varžtas M10x25 8,8 – B | PN/M – 82105 | 2 | | |
| 15 | Veržlė M10 8 – B | PN/M – 82175 | 2 | | |
| 16 | GTV laikiklis | Z-562 002.010.000 | 1 | | |
| 17 | Varžtas M8x45 8 – B | PN/M – 82101 | 1 | | |
| 18 | Veržlė M8 8 – B | PN/M – 82175 | 1 | | |
| 19 | Grandinė | Z-562 002.600.000 | 1 | | |
| 20 | Veržlė M12 8 – B | PN/M – 82175 | 1 | | |

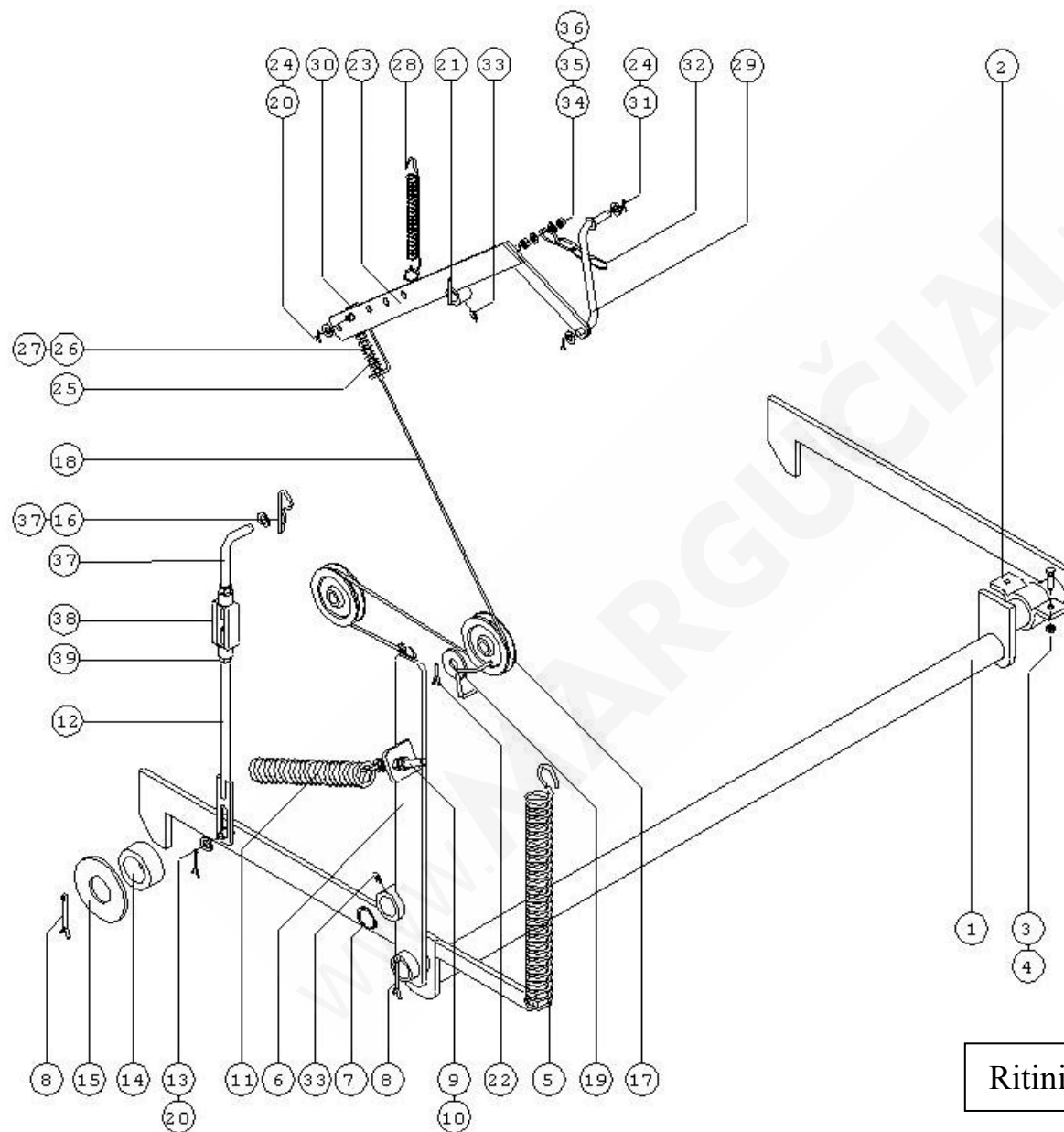


| <i>Preso korpuso komplektas (versija su apvyniojimu tinkleliu)</i> | | | | | |
|--|-----------------------------|-----------------------------|--------------|---------|--------|
| Nr. piešinyje | Dalies pavadinimas | Piešinio arba standarto Nr. | Kiekis, vnt. | | |
| | | | Z 562 | Z 562/1 | Z562/2 |
| 1 | Priekinis korpusas | Z-562 001.001.000/S | 1 | | |
| 2 | Galinis korpusas | Z-562 001.002.000 | 1 | | |
| 3 | Dešinioji jungtis | Z-562 000.005.000P | 1 | | |
| 4 | Slydimas žiedas | Z-562 000.000.006 | 2 | | |
| 5 | Dangtelis | Z-562 000.000.007 | 2 | | |
| 6 | Varžtas M6x16 8,8 – B | PN/M – 82105 | 12 | | |
| 7 | Apvali poveržlė Ø 6,5 | PN/M – 82030 | 12 | | |
| 8 | Varžtas M12x30 8,8 – B | PN/M – 82105 | 12 | | |
| 9 | Veržlė M12 5 – B | PN/M – 82175 | 12 | | |
| 10 | Kaištis Ø 5 | DIN 11024 | 2 | | |
| 11 | Varžtas M12x30 8,8 – B | PN/M – 82105 | 4 | | |
| 12 | Veržlė M12 5 – B | PN/M – 82175 | 4 | | |
| 13 | Vidinė kairės pusės skarda | Z-562 000.000.202L | 1 | | |
| 14 | Varžtas M10x30 5,8 – B | PN/M – 82406 | 6 | | |
| 15 | Veržlė M10 5 – B | PN/M – 82175 | 6 | | |
| 16 | Vidinis gaubtas I | Z-562 000.027.000 | 1 | | |
| 17 | Varžtas M10x30 8,8 – B | PN/M – 82105 | 4 | | |
| 18 | Veržlė M10 5 – B | PN/M – 82175 | 4 | | |
| 19 | Tepalinė M10x1 | PN/M – 86003 | 1 | | |
| 20 | Valdo atrama | Z-562 067.000.000 | 1 | | |
| 21 | Šerdesas – atramos kaištis | Z-562 000.212.000 | 2 | | |
| 22 | Tepalinė M6x1 | PN/M – 86003 | 4 | | |
| 23 | Atramos laikiklis | Z-562 000.211.000 | 1 | L=260 | |
| | Atramos laikiklis | Z-562 000.211.000R | 1 | L=300 | |
| 24 | Kairioji jungtis | Z-562 000.005.000L | 1 | | |
| (13) | Vidinė dešinės pusės skarda | Z-562 000.000.202P | 1 | | |



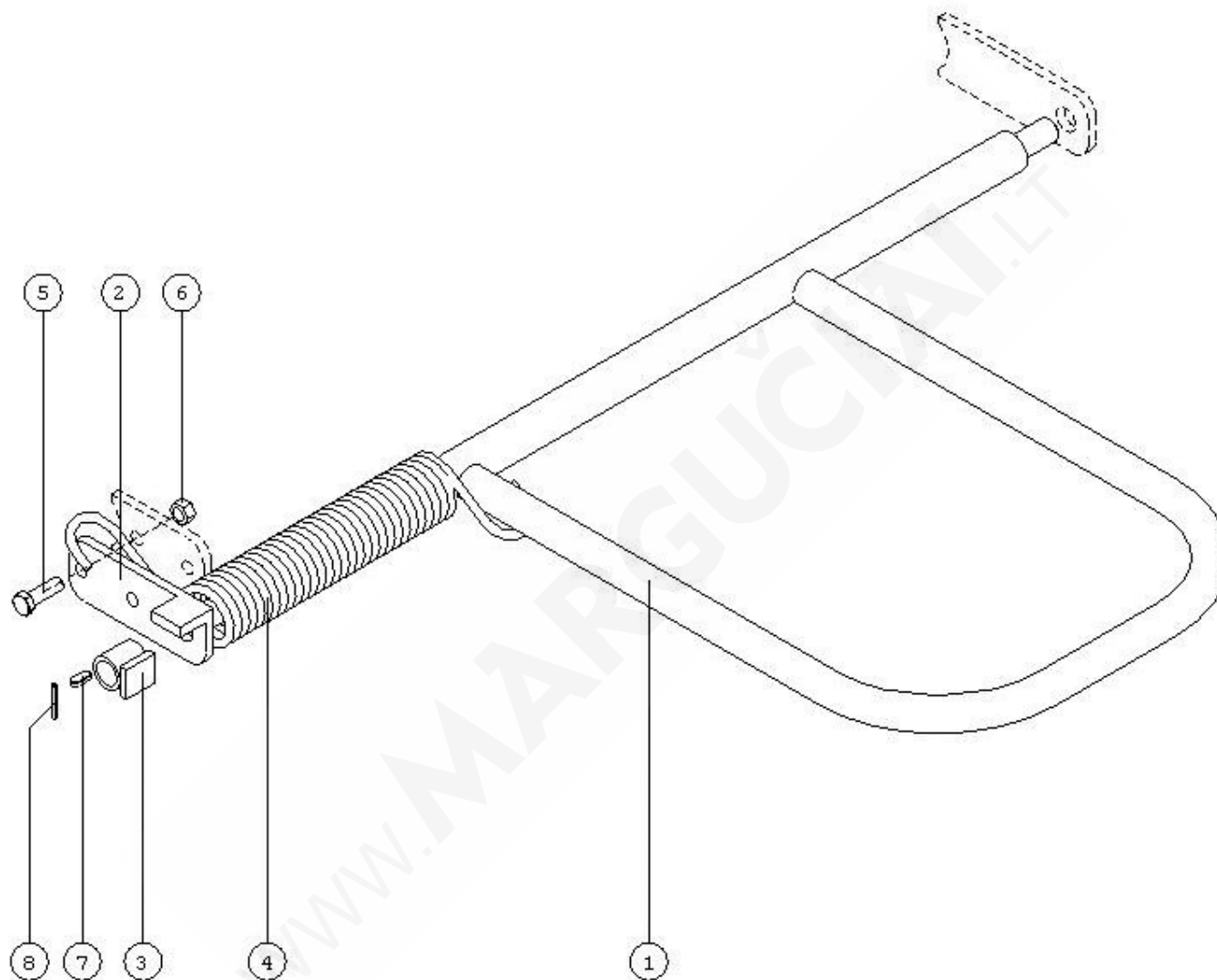
RITINIŲ PALEIDIMO MECHANIZMAS

| Nr. piešinyje | Dalies pavadinimas | Piešinio arba standarto Nr. | Kiekis, vnt. | | |
|---------------|-------------------------|-----------------------------|--------------|---------|--------|
| | | | Z 562 | Z 562/1 | Z562/2 |
| 1 | Užrakto svirtis | Z-562 000.009.000 | 1 | | |
| 2 | Kaištis Ø 4 | DIN 11024 | 1 | | |
| 3 | Varžtas M12x40 5,8 – B | PN/M – 82105 | 2 | | |
| 4 | Veržlė M12 5 – B | PN/M – 82175 | 2 | | |
| 5 | Spyruoklė III | Z-562 000.000.056 | 1 | | |
| 6 | Užrakto svirtis I | Z-562 000.010.000 | 1 | | |
| 7 | Elastingas žiedas Z35 | PN/M – 85111 | 1 | | |
| 8 | Kaištis 6,3x71 | PN/M – 82001 | 3 | | |
| 9 | Varžtas M12x100 5,8 | PN/M – 82105 | 1 | | |
| 10 | Veržlė M12 5 – B | PN/M – 82144 | 3 | | |
| 11 | Spyruoklė VII | Z-562 000.000.060 | 1 | | |
| 12 | Jungtis II | Z-562 015.002.000 | 1 | | |
| 13 | Apvali poveržlė Ø 10,5 | PN/M – 82005 | 1 | | |
| 14 | Užrakto ašies įvorė | Z-562 001.000.008 | 2 | | |
| 15 | Užrakto ašies poveržlė | Z-562 001.000.009 | 2 | | |
| 16 | Apvali poveržlė Ø 17 | PN/M – 82005 | 1 | | |
| 17 | Troso reguliavimo ratas | Z-562 000.000.024 | 2 | | |
| 18 | Troso komplektas | Z-562 000.025.000 | 1 | | |
| 19 | Troso apsauga | Z-562 000.026.000.1 | 2 | | |
| 20 | Kaištis 3x36 | PN/M – 82001 | 2 | | |
| 21 | Elastingas kaištis 6x45 | PN/M – 85023 | 1 | | |
| 22 | Kaištis 5x50 | PN/M – 82001 | 2 | | |
| 23 | Užrakto svirtis II | Z-562 011.000.000 | 1 | | |
| 24 | Apvali poveržlė Ø 10,5 | PN/M – 82030 | 3 | | |



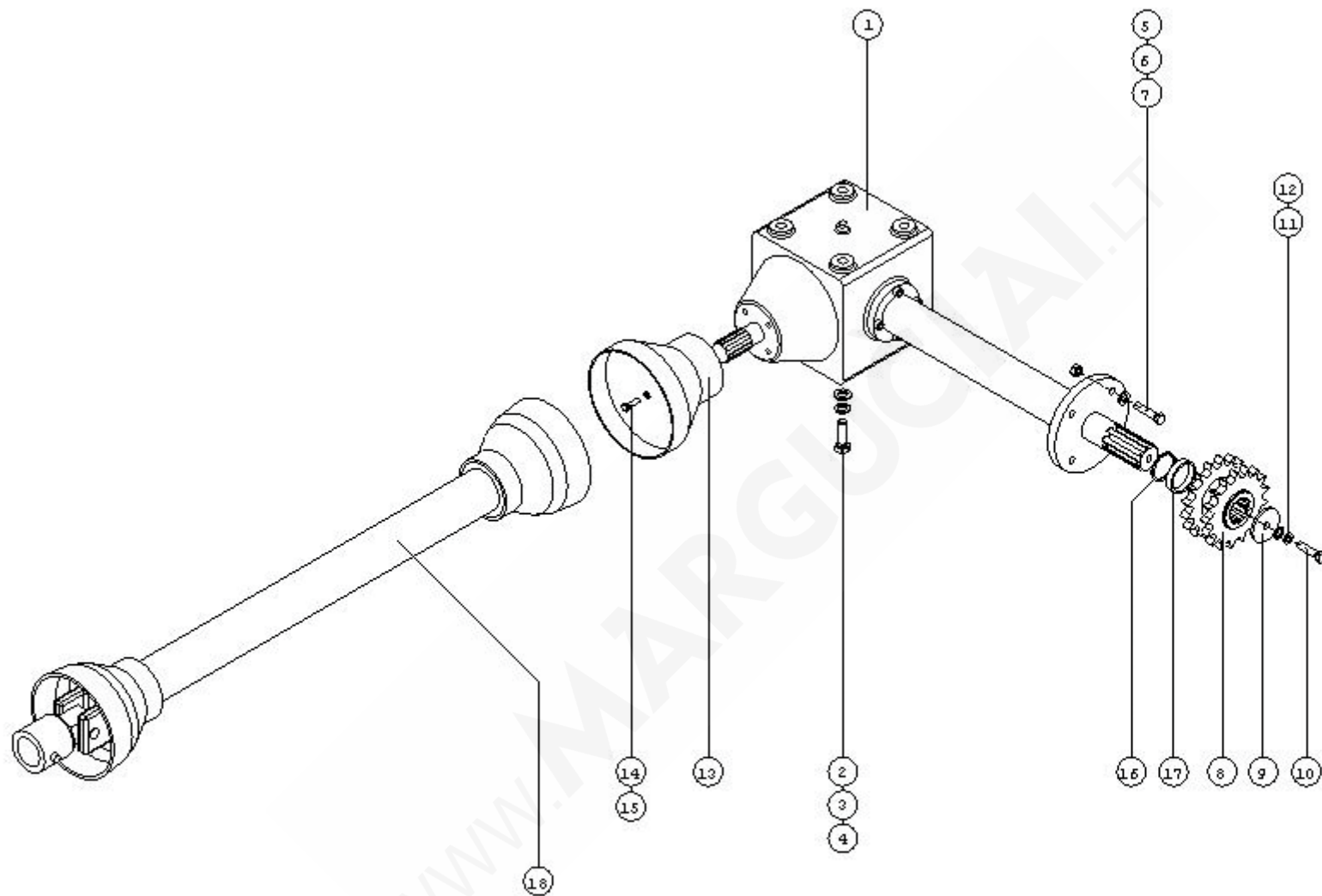
Ritinių paleidimo mechanizmas

| <i>RITINIŲ PALEIDIMO MECHANIZMAS</i> | | | | | |
|---|-------------------------------|-----------------------------|--------------|---------|--------|
| Nr. piešinyje | Dalies pavadinimas | Piešinio arba standarto Nr. | Kiekis, vnt. | | |
| | | | Z 562 | Z 562/1 | Z562/2 |
| 25 | Spyruoklė VI | Z-562 000.000.059 | 1 | | |
| 26 | Veržlė M10 5 – B | PN/M – 82144 | 2 | | |
| 27 | Apvali poveržlė Ø 10,5 | PN/M – 82005 | 2 | | |
| 28 | Spyruoklė I | Z-562 000.000.054 | 1 | | |
| 29 | Svirtis | Z-562 011.005.000 | 1 | | |
| 30 | Stačiakampis profiliuotis | Z-562 011.004.001 | 1 | | |
| 31 | Kaištis 3x28 | PN/M – 82001 | 2 | | |
| 32 | Žemės ūkio grandinė Ø 4x16x40 | 4 grandys | 1 | | |
| 33 | Tepalinė M6x1 | PN/M – 86003 | 2 | | |
| 34 | Apvali poveržlė Ø 8,5 | PN/M – 82030 | 2 | | |
| 35 | Veržlė M8 5 – B | PN/M – 82144 | 1 | | |
| 36 | Veržlė M8 5 – B | PN/M – 82175 | 1 | | |
| 37 | Jungtis I | Z-562 015.000.001 | 1 | | |
| 38 | Trauklės veržlė M16 | 23NC | 1 | | |
| 39 | Veržlė M16 5 – B | PN/M – 82144 | 1 | | |



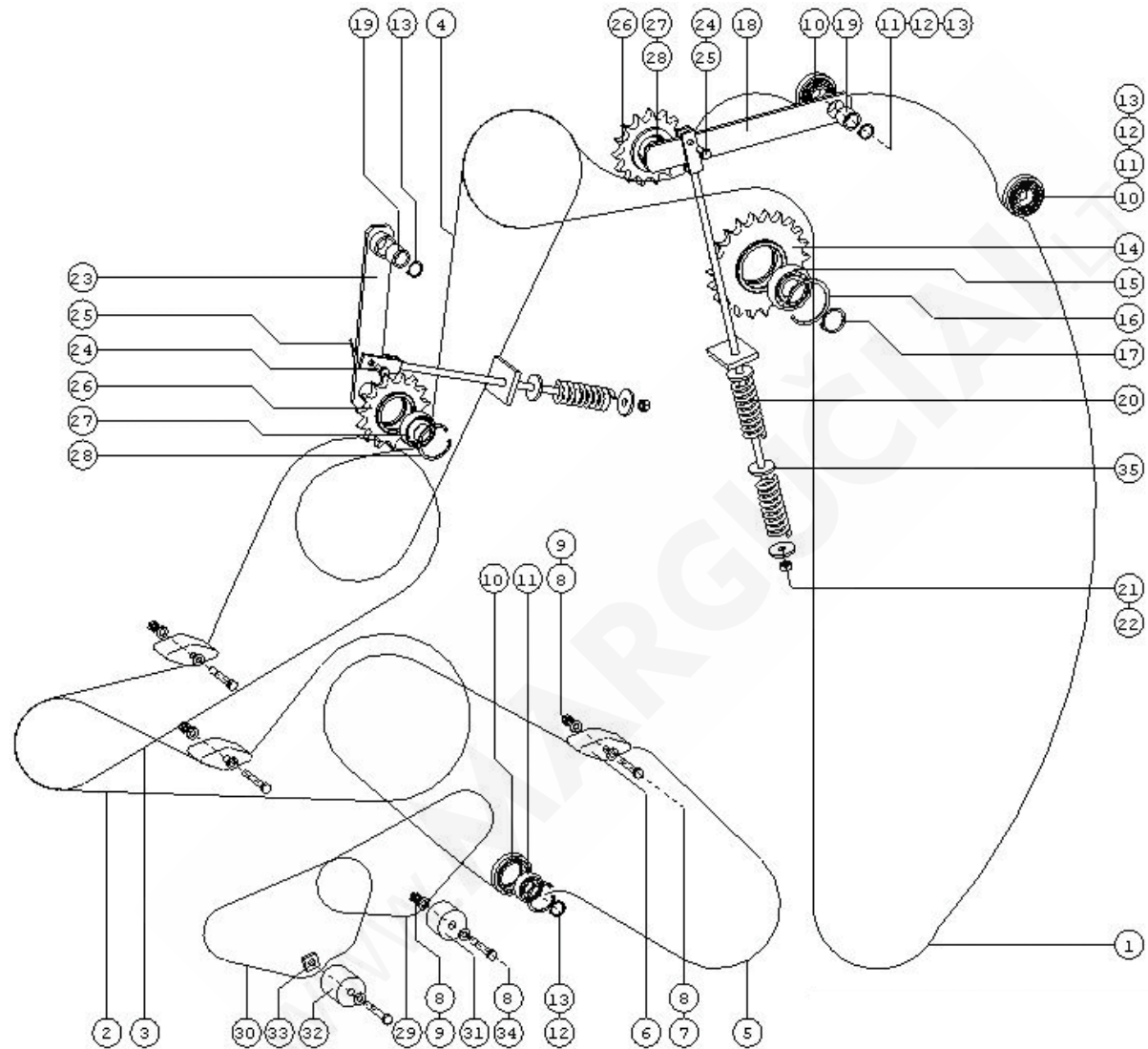
Ritinių takas

| <i>RITINIŲ TAKAS</i> | | | | | |
|----------------------|-------------------------|-----------------------------|--------------|---------|--------|
| Nr. piešinyje | Dalies pavadinimas | Piešinio arba standarto Nr. | Kiekis, vnt. | | |
| | | | Z 562 | Z 562/1 | Z562/2 |
| 1 | Ritinių takas | Z-562 000.079.000 | 1 | | |
| 2 | Laikiklis | Z-562 008.002.000 | 1 | | |
| 3 | Tako blokuotė | Z-562 000.204.000 | 1 | | |
| 4 | Spyruoklė | Z-562 000.000.206 | 1 | | |
| 5 | Varžtas M16x50 8,8 – B | PN/M – 82105 | 2 | | |
| 6 | Veržlė M16 5 – B | PN/M – 82175 | 2 | | |
| 7 | Įlaidas A8x7x36 | PN/M – 85005 | 1 | | |
| 8 | Elastingas kaištis 6x45 | PN/M – 85023 | 1 | | |



Pavaros agregatas

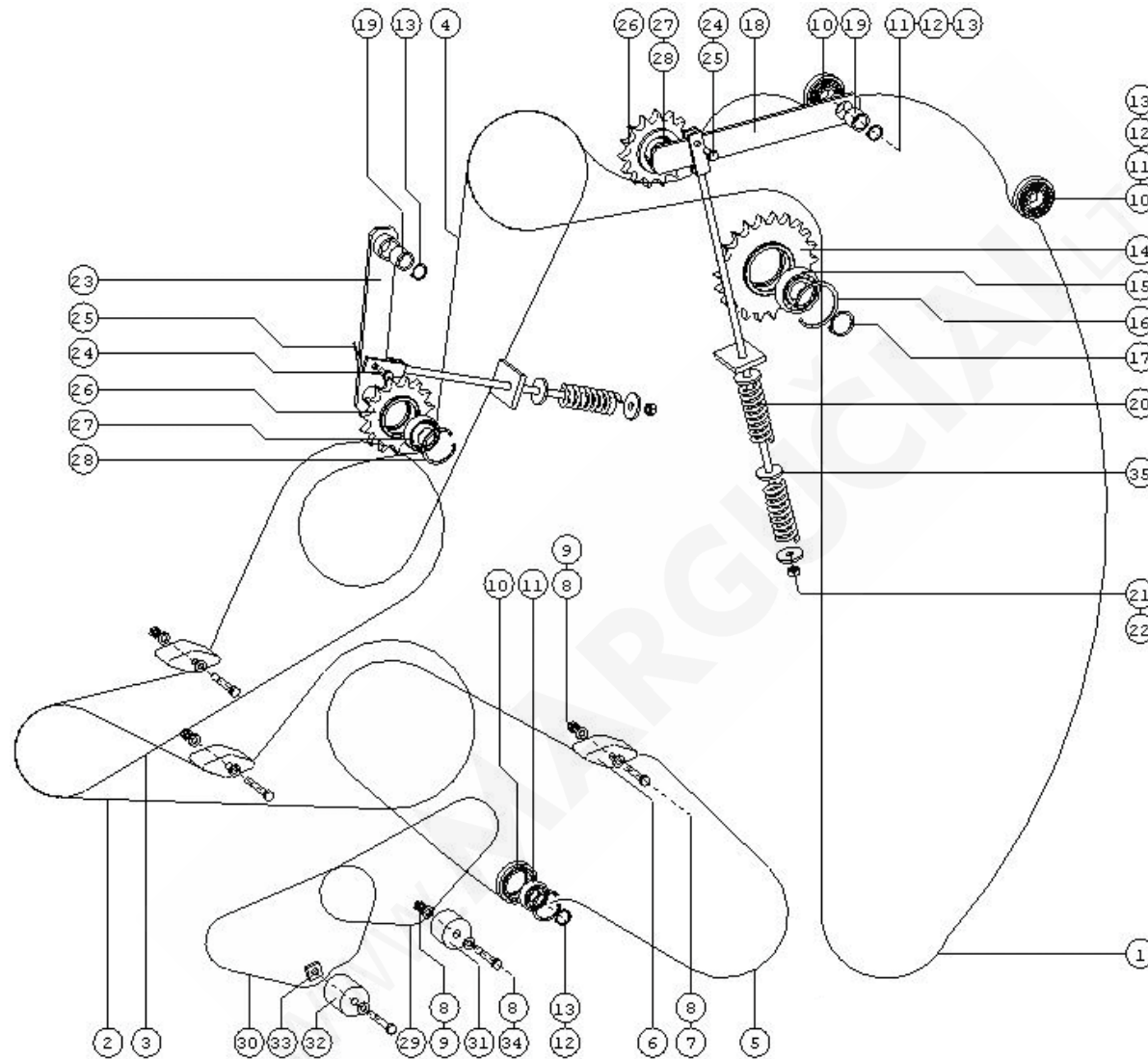
| <i>Pavaros agregatas</i> | | | | | |
|--------------------------|---------------------------|-----------------------------|--------------|---------|--------|
| Nr. piešinyje | Dalies pavadinimas | Piešinio arba standarto Nr. | Kiekis, vnt. | | |
| | | | Z 562 | Z 562/1 | Z562/2 |
| 1 | Pagrindinė kampinė pavara | MB 06.00 arba P120 | 1 | | |
| 2 | Varžtas M16x40 8,8 - B | PN/M – 82105 | 4 | | |
| 3 | Apvali poveržlė Ø 17 | PN/M – 82005 | 4 | | |
| 4 | Elastinga poveržlė 16,3 | PN/M – 82008 | 4 | | |
| 5 | Varžtas M12x50 8,8 – B | PN/M – 82105 | 4 | | |
| 6 | Apvali poveržlė Ø 13 | PN/M – 82005 | 4 | | |
| 7 | Veržlė M12 5 – B | PN/M – 82175 | 4 | | |
| 8 | Pavaros ratas Z – 17 | Z-562 000.064.000 | 1 | | |
| 9 | Poveržlė I | Z-562 000.000.069 | 1 | | |
| 10 | Varžtas M12x50 8,8 – B | PN/M – 82105 | 1 | | |
| 11 | Apvali poveržlė Ø 13 | PN/M – 82005 | 1 | | |
| 12 | Elastinga poveržlė 12,2 | PN/M – 82008 | 1 | | |
| 13 | Veleno tvirtinimo gaubtas | POD-OST-000001 | 1 | | |
| 14 | Varžtas M10x25 5,8 – B | PN/M – 82105 | 4 | | |
| 15 | Apvali poveržlė Ø 10,5 | PN/M – 82030 | 4 | | |
| 16 | Elastingas žiedas Z – 50 | PN/M – 85111 | 1 | | |
| (17) | Distancinė įvorė III | Z-562 000.000.065 | 1 | | |
| 17 | Įvorė (l=75) | Z-562 070.000.001 | 1 | | |
| 18 | Šarnyrinis velenas | 6R – 602 – 7 – B1 | 1 | | |



Grandinės įtempiklių agregatas

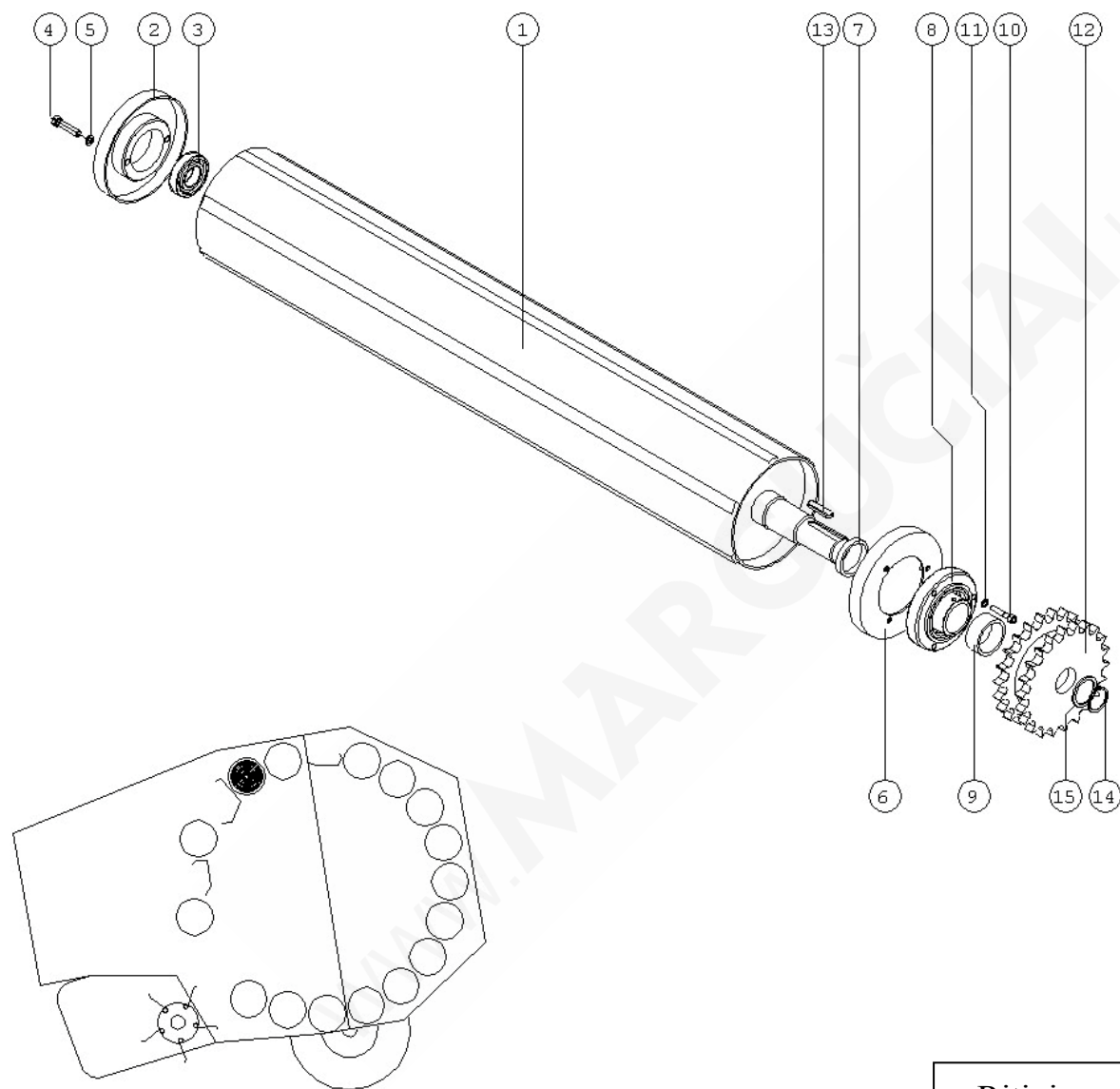
GRANDINĖS ĮTEMPIKLIŲ AGREGATAS

| Nr. piešinyje | Dalies pavadinimas | Piešinio arba standarto Nr. | Kiekis, vnt. | | |
|---------------|------------------------------------|-----------------------------|--------------|---------|--------|
| | | | Z 562 | Z 562/1 | Z562/2 |
| 1 | Grandinė 1" 169 grandys | PN/M – 84168 | 1 | | |
| 2 | Grandinė 1" 58 grandys | PN/M – 84168 | 1 | | |
| 3 | Grandinė 1" 78 grandys | PN/M – 84168 | 1 | | |
| 4 | Grandinė 1" 69 grandys | PN/M – 84168 | 1 | | |
| 5 | Grandinė 1" 92 grandys | PN/M – 84168 | 1 | | |
| 6 | Grandinės įtempiklio šliaužiklis I | Z-562 000.000.036 | 3 | | |
| 7 | Varžtas M12x100 5,8 – B | PN/M – 82101 | 3 | | |
| 8 | Apvali poveržlė Ø 13 | PN/M – 82005 | 9 | | |
| 9 | Veržlė M12 5 – B | PN/M – 82175 | 4 | | |
| 10 | Grandinės įtempiklio ritinėlis | Z-562 000.000.039 | 3 | | |
| 11 | Guolis 6205RS | PN/M – 86100 | 3 | | |
| 12 | Elastingas žiedas W – 52 | PN/M – 85111 | 3 | | |
| 13 | Elastingas žiedas Z – 25 | PN/M – 85111 | 4 | | |
| 14 | Ratas Z – 22 | Z-562 000.074.000 | 1 | | |
| 15 | Guolis 6208S | PN/M – 86100 | 1 | | |
| 16 | Elastingas žiedas W – 80 | PN/M – 85111 | 1 | | |
| 17 | Elastingas žiedas Z – 40 | PN/M – 85111 | 1 | | |
| 18 | Grandinės įtempiklio svirtis I | Z-562 037.000.000 | 1 | | |
| 19 | Slydimo įvorė | Z-562 037.000.004 | 2 | | |
| 20 | Spyruoklė V | Z-562 000.000.058 | 3 | | |
| 21 | Poveržlė I | Z-562 000.000.137 | 4 | | |
| 22 | Veržlė M12 5 – B | PN/M – 82175 | 2 | | |
| 23 | Grandinės įtempiklio svirtis II | Z-562 038.000.000 | 1 | | |
| 24 | Kniedė 10x30 | PN/M – 82952 | 2 | | |



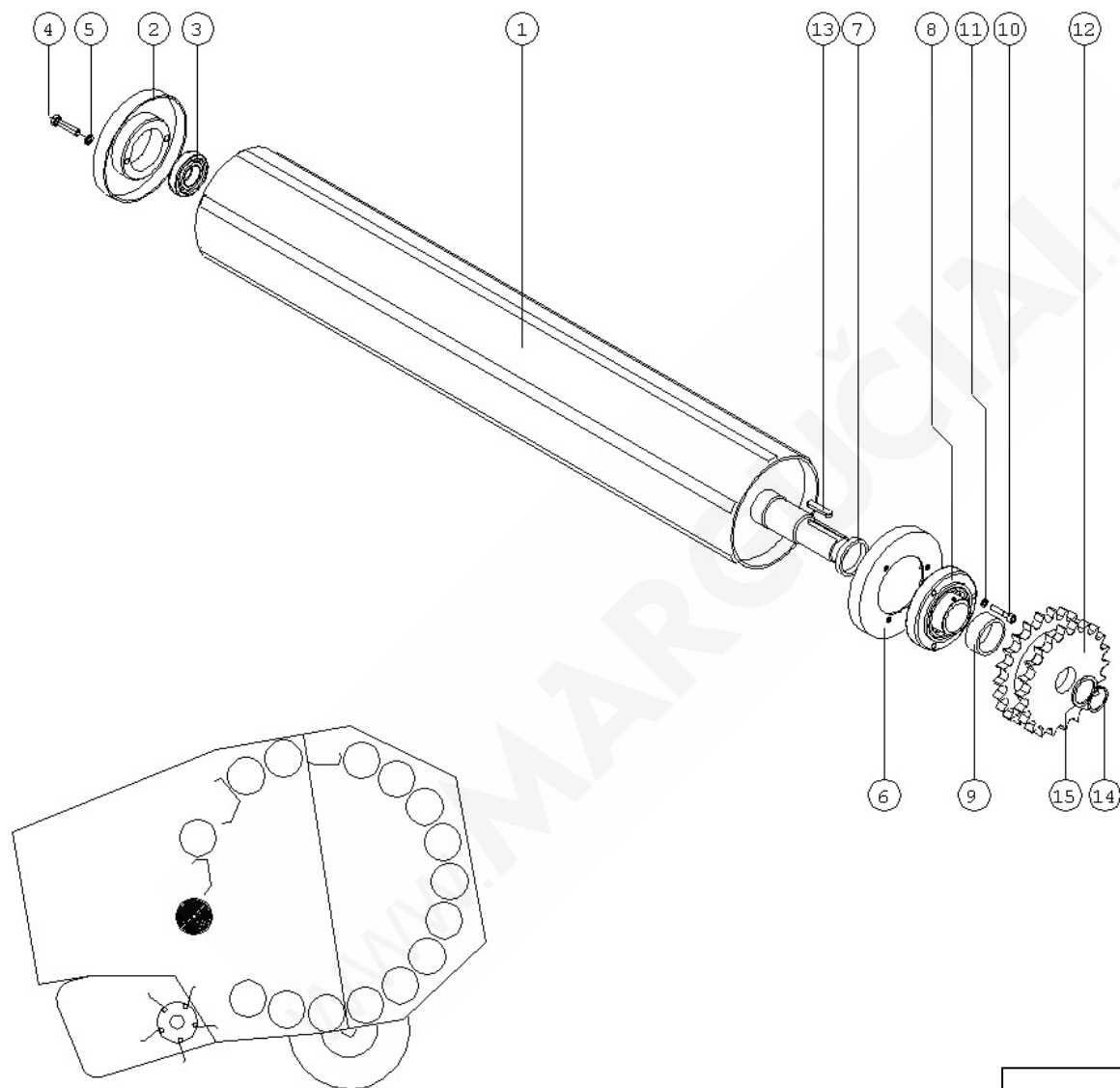
Grandinės įtempiklių agregatas

| GRANDINĖS ĮTEMPIKLIŲ AGREGATAS | | | | | |
|---------------------------------------|-------------------------------------|-----------------------------|--------------|---------|--------|
| Nr. piešinyje | Dalies pavadinimas | Piešinio arba standarto Nr. | Kiekis, vnt. | | |
| | | | Z 562 | Z 562/1 | Z562/2 |
| 25 | Kaištis 3x36 | PN/M – 82001 | 2 | | |
| 26 | Ratas Z – 15 | Z-562 000.040.000 | 2 | | |
| 27 | Guolis RAE 30NPP FA106 | | 2 | | |
| 28 | Elastingas žiedas W – 62 | PN/M – 85111 | 2 | | |
| 29 | Grandinė ¾" sustiprinta 50 grandžių | PN/M – 84168 | 1 | | |
| 30 | Grandinė ¾" sustiprinta 39 grandys | PN/M – 84168 | 1 | | |
| 31 | Šliaužiklis II | Z-562 000.000.207 | 1 | | |
| 23 | Šliaužiklis III | Z-562 000.000.208 | 1 | | |
| 33 | Plokštelė M12 | Z-562 000.000.205 | 1 | | |
| 34 | Varžtas M12x80 5,8 – B | PN/M – 82101 | 2 | | |
| 35 | Poveržlė II | Z-562 000.000.200 | 1 | | |



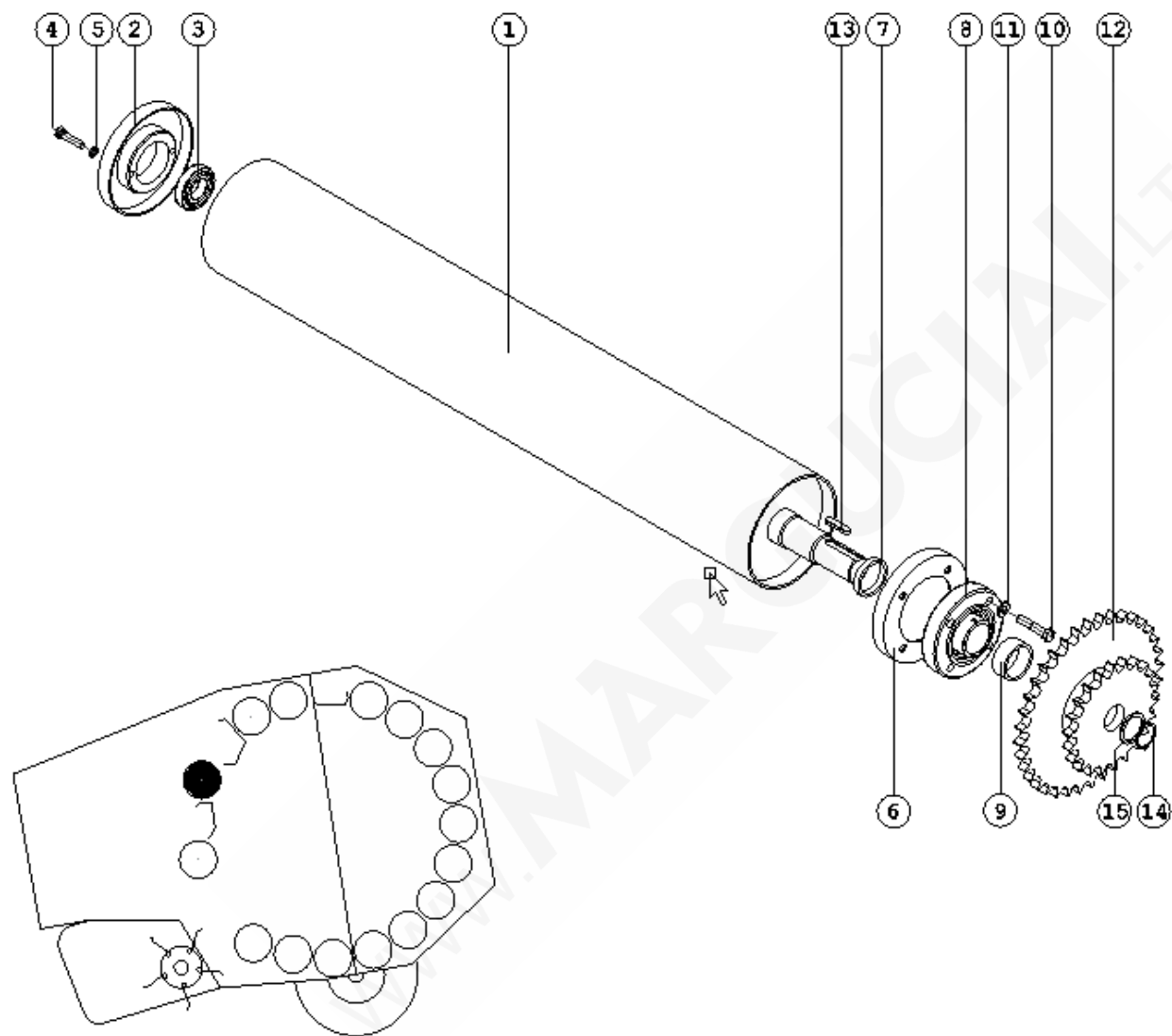
Ritinių vyniojimo veleno kompl. I

| <i>Ritinių vyniojimo veleno komplektas I</i> | | | | | |
|--|-----------------------------|-----------------------------|--------------|---------|--------|
| Nr. piešinyje | Dalies pavadinimas | Piešinio arba standarto Nr. | Kiekis, vnt. | | |
| | | | Z 562 | Z 562/1 | Z562/2 |
| 1 | Ritinių vyniojimo velenas I | Z-562 000.071.000 | 1 | | |
| 2 | Dangtelis III | Z-562 000.077.000 | 1 | | |
| 3 | Guolis K6207 RS | PN/M – 86120 | 1 | | |
| 4 | Varžtas M10x30 8,8 – B | PN/M – 82105 | 2 | | |
| 5 | Elastinga poveržlė Ø 10,2 | PN/M – 82008 | 2 | | |
| 6 | Dangtelis I | Z-562 000.075.000 | 1 | | |
| 7 | Specialioji poveržlė | Z-562 000.000.090 | 1 | | |
| 8 | Guolis K6208 RS | PN/M – 86120 | 1 | | |
| 9 | Guolio korpusas P208 | Z-562 000.000.080 | 1 | | |
| 10 | Distancinė įvorė IV | Z-562 000.000.086 | 1 | | |
| 11 | Varžtas M8x30 8,8 – B | PN/M – 82105 | 3 | | |
| 12 | Elastinga poveržlė Ø 8,2 | PN/M – 82008 | 3 | | |
| 13 | Ratas Z – 22 / Z – 23 | Z-562 000.082.000 | 1 | | |
| 14 | Įlaidas A10x8x50 | PN/M – 85005 | 1 | | |
| 15 | Elastingas žiedas Z – 38 | PN/M – 85111 | 1 | | |
| 16 | Apvali poveržlė Ø 39 | PN/M – 82005 | 1 | | |



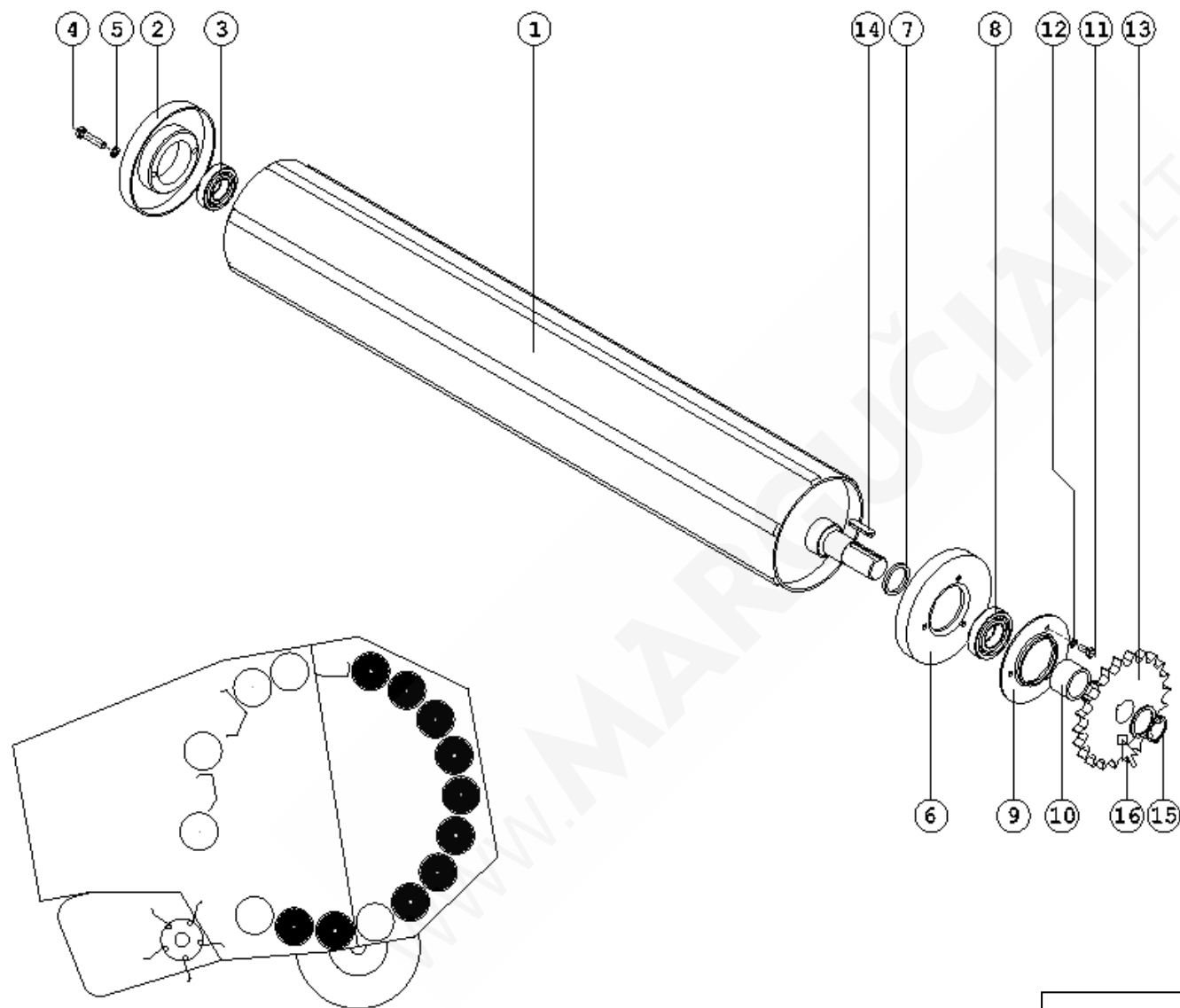
Ritinių vyniojimo veleno kompl. II

| <i>Ritinių vyniojimo veleno komplektas II</i> | | | | | |
|---|------------------------------|-----------------------------|--------------|---------|--------|
| Nr. piešinyje | Dalies pavadinimas | Piešinio arba standarto Nr. | Kiekis, vnt. | | |
| | | | Z 562 | Z 562/1 | Z562/2 |
| 1 | Ritinių vyniojimo velenas II | Z-562 000.072.000 | 1 | | |
| 2 | Dangtelis III | Z-562 000.077.000 | 1 | | |
| 3 | Guolis K6207 RS | PN/M – 86120 | 1 | | |
| 4 | Varžtas M10x30 8,8 – B | PN/M – 82105 | 2 | | |
| 5 | Elastinga poveržlė Ø 10,2 | PN/M – 82008 | 2 | | |
| 6 | Dangtelis I | Z-562 000.076.000 | 1 | | |
| 7 | Specialioji poveržlė | Z-562 000.000.090 | 1 | | |
| 8 | Guolis UCFC210 | PN ISO 3228:1996 | 1 | | |
| 9 | Distancinė įvorė VI | Z-562 000.000.089 | 1 | | |
| 10 | Varžtas M8x40 8,8 – B | PN/M – 82302 | 3 | | |
| 11 | Elastinga poveržlė Ø 8,2 | PN/M – 82008 | 3 | | |
| 12 | Ratas Z – 22 / Z – 22 | Z-562 000.085.000 | 1 | | |
| 13 | Įlaidas A10x8x50 | PN/M – 85005 | 1 | | |
| 14 | Elastingas žiedas Z – 45 | PN/M – 85111 | 1 | | |
| 15 | Apvali poveržlė Ø 46 | PN/M – 82005 | 1 | | |



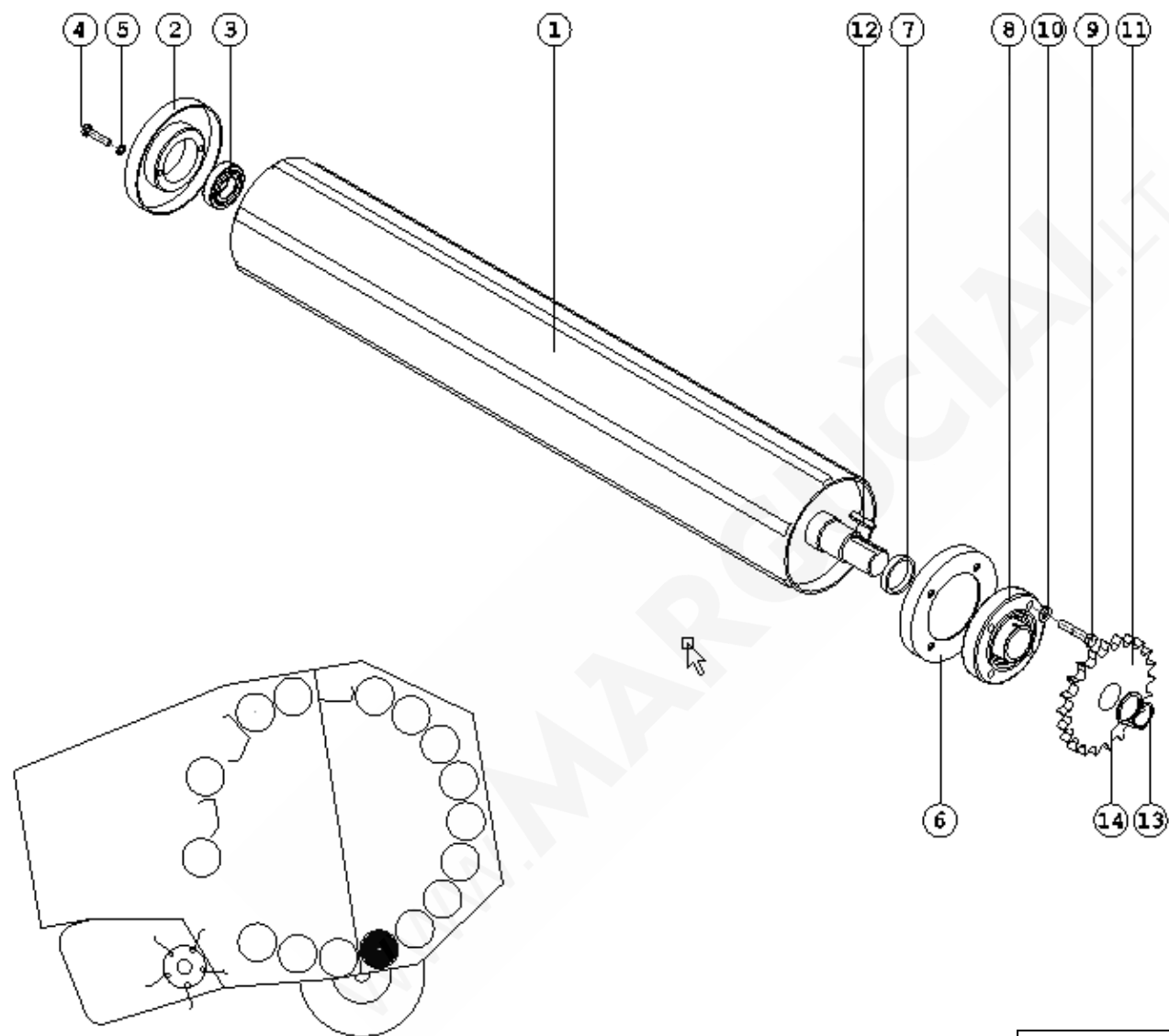
Ritinių vyniojimo veleno kompl. V

| <i>Ritinių vyniojimo veleno komplektas V</i> | | | | | |
|--|------------------------------|-----------------------------|--------------|---------|--------|
| Nr. piešinyje | Dalies pavadinimas | Piešinio arba standarto Nr. | Kiekis, vnt. | | |
| | | | Z 562 | Z 562/1 | Z562/2 |
| 1 | Ritinių vyniojimo velenas II | Z-562 000.072.000/I | 1 | | |
| 2 | Dangtelis III | Z-562 000.077.000 | 1 | | |
| 3 | Guolis K6207 RS | PN/M – 86120 | 1 | | |
| 4 | Varžtas M10x30 8,8 – B | PN/M – 82105 | 2 | | |
| 5 | Elastinga poveržlė Ø 10,2 | PN/M – 82008 | 2 | | |
| 6 | Dangtelis I | Z-562 000.078.000 | 1 | | |
| 7 | Poveržlė II | Z-562 000.000.090 | 1 | | |
| 8 | Guolis UCFC210 | PN ISO 3228:1996 | 1 | | |
| 9 | Distancinė įvorė VI | Z-562 000.000.089 | 1 | | |
| 10 | Varžtas M12x60 8,8 – B | PN/M – 82101 | 4 | | |
| 11 | Elastinga poveržlė Ø 12,2 | PN/M – 82008 | 4 | | |
| 12 | Ratas Z – 36 / Z – 22 | Z-562 000.083.000 | 1 | | |
| 13 | Įlaidas A10x8x50 | PN/M – 85005 | 1 | | |
| 14 | Elastingas žiedas Z – 45 | PN/M – 85111 | 1 | | |
| 15 | Apvali poveržlė Ø 46 | PN/M – 82005 | 1 | | |



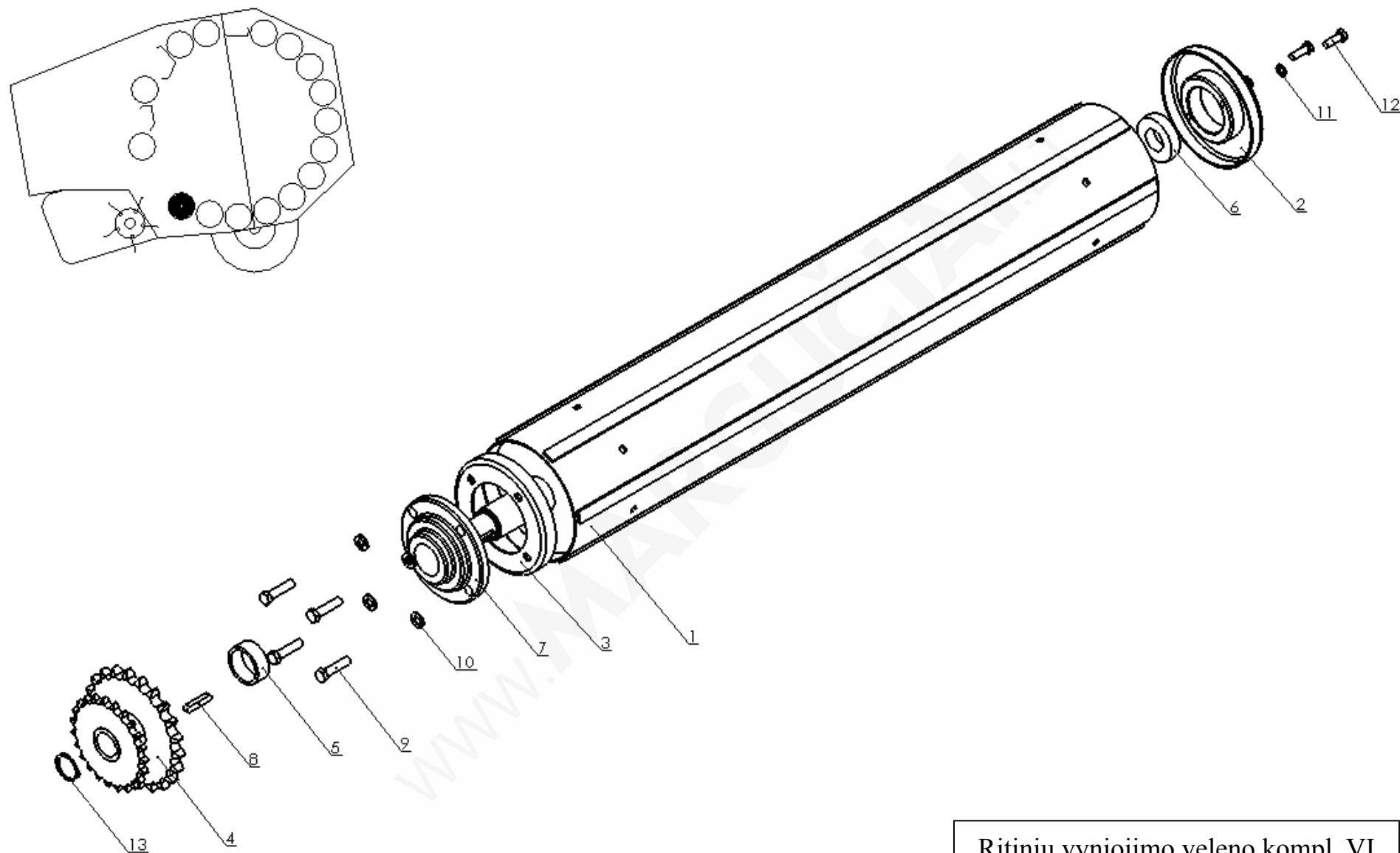
Ritinių vyniojimo veleno kompl. III

| <i>Ritinių vyniojimo veleno komplektas III</i> | | | | | |
|--|-------------------------------|-----------------------------|--------------|---------|--------|
| Nr. piešinyje | Dalies pavadinimas | Piešinio arba standarto Nr. | Kiekis, vnt. | | |
| | | | Z 562 | Z 562/1 | Z562/2 |
| 1 | Ritinių vyniojimo velenas III | Z-562 000.073.000 | 10 | | |
| 2 | Dangtelis III | Z-562 000.077.000 | 10 | | |
| 3 | Guolis K6207 RS | PN/M – 86120 | 10 | | |
| 4 | Varžtas M10x30 8,8 – B | PN/M – 82105 | 20 | | |
| 5 | Elastinga poveržlė Ø 10,2 | PN/M – 82008 | 20 | | |
| 6 | Dangtelis I | Z-562 000.075.000 | 10 | | |
| 7 | Poveržlė II | Z-562 000.000.090 | 10 | | |
| 8 | Guolis K6208 RS | PN/M – 86120 | 10 | | |
| 9 | Guolio korpusas P208 | Z-562 000.000.080 | 10 | | |
| 10 | Distancinė įvorė V | Z-562 000.000.088 | 10 | | |
| 11 | Varžtas M8x30 8,8 – B | PN/M – 82105 | 30 | | |
| 12 | Elastinga poveržlė Ø 8,2 | PN/M – 82008 | 30 | | |
| 13 | Ratas Z – 22 | Z-562 000.081.000 | 10 | | |
| 14 | Įlaidas A10x8x50 | PN/M - 85005 | 10 | | |
| 15 | Elastingas žiedas Z – 38 | PN/M – 85111 | 10 | | |
| 16 | Apvali poveržlė Ø 39 | PN/M – 82005 | 10 | | |



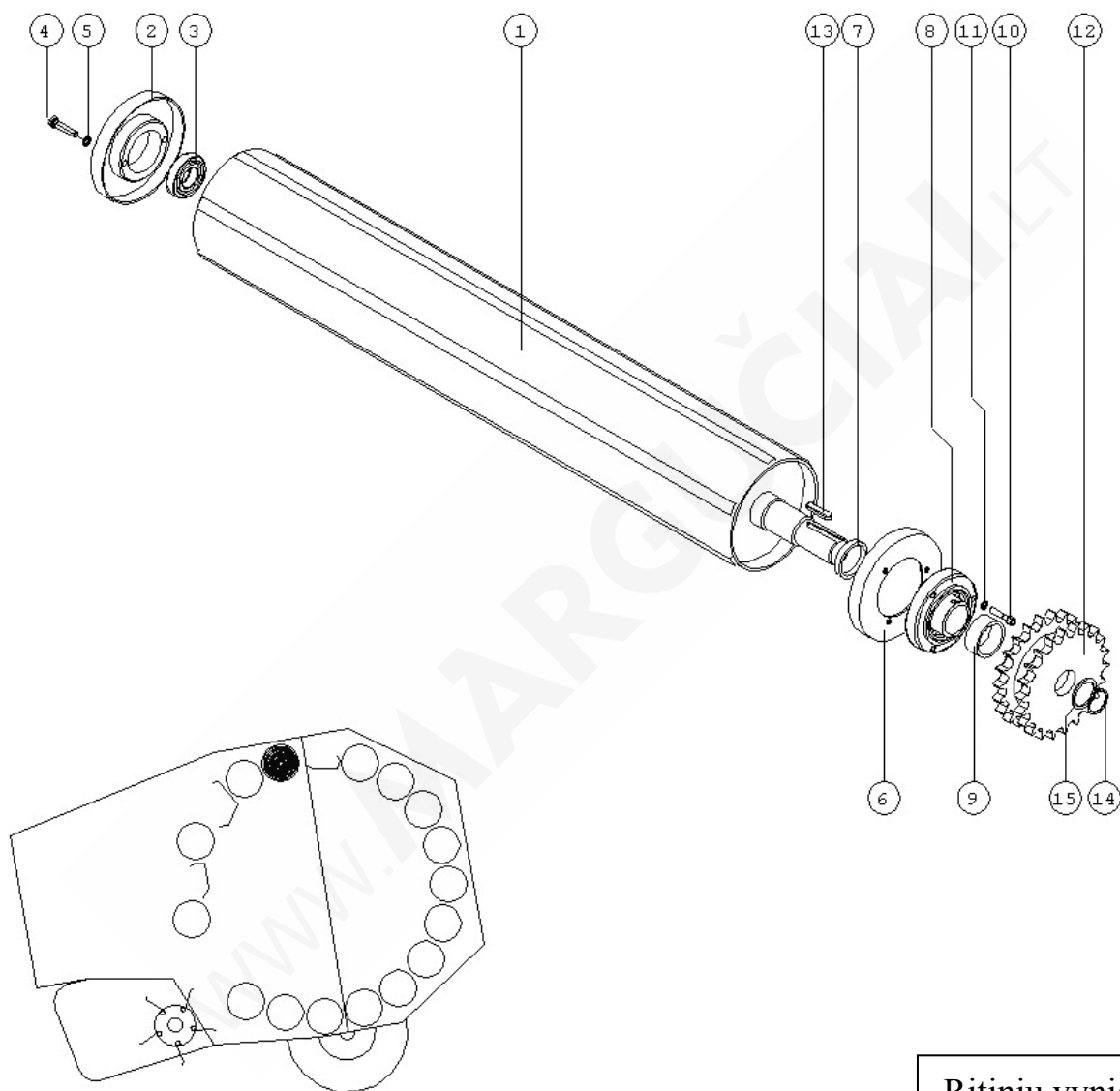
Ritinių vyniojimo veleno kompl. IV

| <i>Ritinių vyniojimo veleno komplektas IV</i> | | | | | |
|---|------------------------------|-----------------------------|--------------|---------|--------|
| Nr. piešinyje | Dalies pavadinimas | Piešinio arba standarto Nr. | Kiekis, vnt. | | |
| | | | Z 562 | Z 562/1 | Z562/2 |
| 1 | Ritinių vyniojimo velenas IV | Z-562 000.199.000 | 1 | | |
| 2 | Dangtelis III | Z-562 000.077.000 | 1 | | |
| 3 | Guolis K6207 RS | PN/M – 86120 | 1 | | |
| 4 | Varžtas M10x30 8,8 – B | PN/M – 82105 | 2 | | |
| 5 | Elastinga poveržlė Ø 10,2 | PN/M – 82008 | 2 | | |
| 6 | Dangtelis IV | Z-562 000.078.000 | 1 | | |
| 7 | Specialioji poveržlė | Z-562 000.000.090 | 1 | | |
| 8 | Guolis UCFC210 | PN ISO 3228:1996 | 1 | | |
| 9 | Varžtas M12x60 8,8 – B | PN/M – 82101 | 4 | | |
| 10 | Elastinga poveržlė Ø 12,2 | PN/M – 82008 | 4 | | |
| 11 | Ratas Z – 22 | Z-562 000.201.000 | 1 | | |
| 12 | Įlaidas A10x8x36 | PN/M - 85005 | 1 | | |
| 13 | Elastingas žiedas Z – 45 | PN/M – 85111 | 1 | | |
| 14 | Apvali poveržlė Ø 46 | PN/M – 82005 | 1 | | |



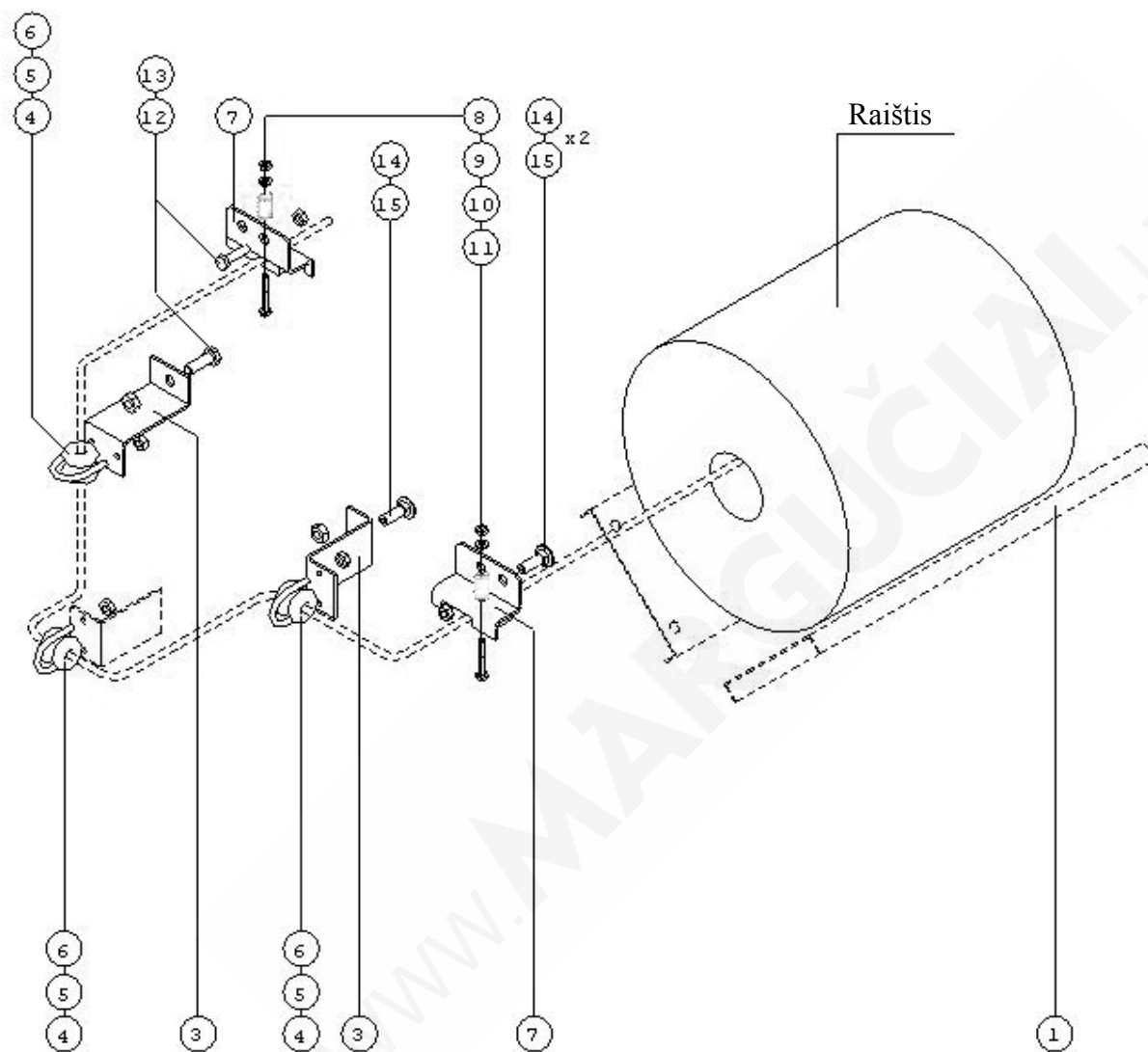
Ritinių vyniojimo veleno kompl. VI

| <i>Ritinių vyniojimo veleno komplektas VI</i> | | | | | |
|---|---------------------------|-----------------------------|--------------|---------|--------|
| Nr. piešinyje | Dalies pavadinimas | Piešinio arba standarto Nr. | Kiekis, vnt. | | |
| | | | Z 562 | Z 562/1 | Z562/2 |
| 1 | Ritinių vyniojimo velenas | Z-562 000.227.000 | 1 | | |
| 2 | Dangtelis III | Z-562 000.077.000 | 1 | | |
| 3 | Dangtelis IV | Z-562 000.078.000 | 1 | | |
| 4 | Ratas Z – 22 / Z – 23 | Z-562 000.082.000 | 1 | | |
| 5 | Distancinė įvorė | Z-562 000.000.222 | 1 | | |
| 6 | Dangtelis I | Z-562 000.075.000 | 1 | | |
| 7 | Guolis UCFC210 | PN/M – 86120 | 1 | | |
| 8 | Įlaidas A10x8x50 | PN/M – 85005 | 1 | | |
| 9 | Varžtas M12x50 8,8 – B | PN/M – 82105 | 4 | | |
| 10 | Poveržlė Ø 13 | PN/M – 82005 | 4 | | |
| 11 | Elastinga poveržlė Ø 10,2 | PN/M – 82008 | 2 | | |
| 12 | Varžtas M10x30 8,8 – B | PN/M – 82105 | 2 | | |
| 13 | Elastingas žiedas Z – 38 | PN/M – 85111 | 1 | | |
| | | | | | |



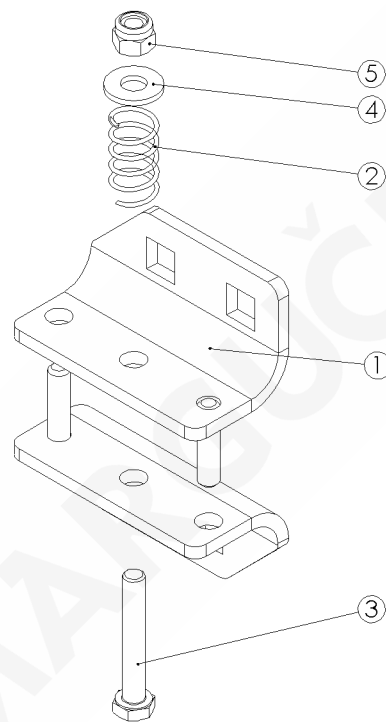
Ritinių vyniojimo veleno kompl. VII

| <i>Ritinių vyniojimo veleno komplektas VII</i> | | | | | |
|--|------------------------------|-----------------------------|--------------|---------|--------|
| Nr. piešinyje | Dalies pavadinimas | Piešinio arba standarto Nr. | Kiekis, vnt. | | |
| | | | Z 562 | Z 562/1 | Z562/2 |
| 1 | Ritinių vyniojimo velenas II | Z-562 000.072.000 | 1 | | |
| 2 | Dangtelis III | Z-562 000.077.000 | 1 | | |
| 3 | Guolis K6207 RS | PN/M – 86120 | 1 | | |
| 4 | Varžtas M10x30 8,8 – B | PN/M – 82105 | 2 | | |
| 5 | Elastinga poveržlė Ø 10,2 | PN/M – 82008 | 2 | | |
| 6 | Dangtelis I | Z-562 000.076.000 | 1 | | |
| 7 | Specialioji poveržlė | Z-562 000.000.090 | 1 | | |
| 8 | Guolis UCFC210 | Z562 000.000.221 | 1 | | |
| 9 | Distancinė įvorė VI | Z-562 000.000.089 | 1 | | |
| 10 | Varžtas M8x40 8,8 – B | PN/M – 82302 | 3 | | |
| 11 | Elastinga poveržlė Ø 8,2 | PN/M – 82008 | 3 | | |
| 12 | Ratas Z – 22 / Z – 22 | Z-562 000.085.000 | 1 | | |
| 13 | Įlaidas A10x8x50 | PN/M – 85005 | 1 | | |
| 14 | Elastingas žiedas Z – 45 | PN/M – 85111 | 1 | | |
| 15 | Apvali poveržlė Ø 46 | PN/M – 82005 | 1 | | |



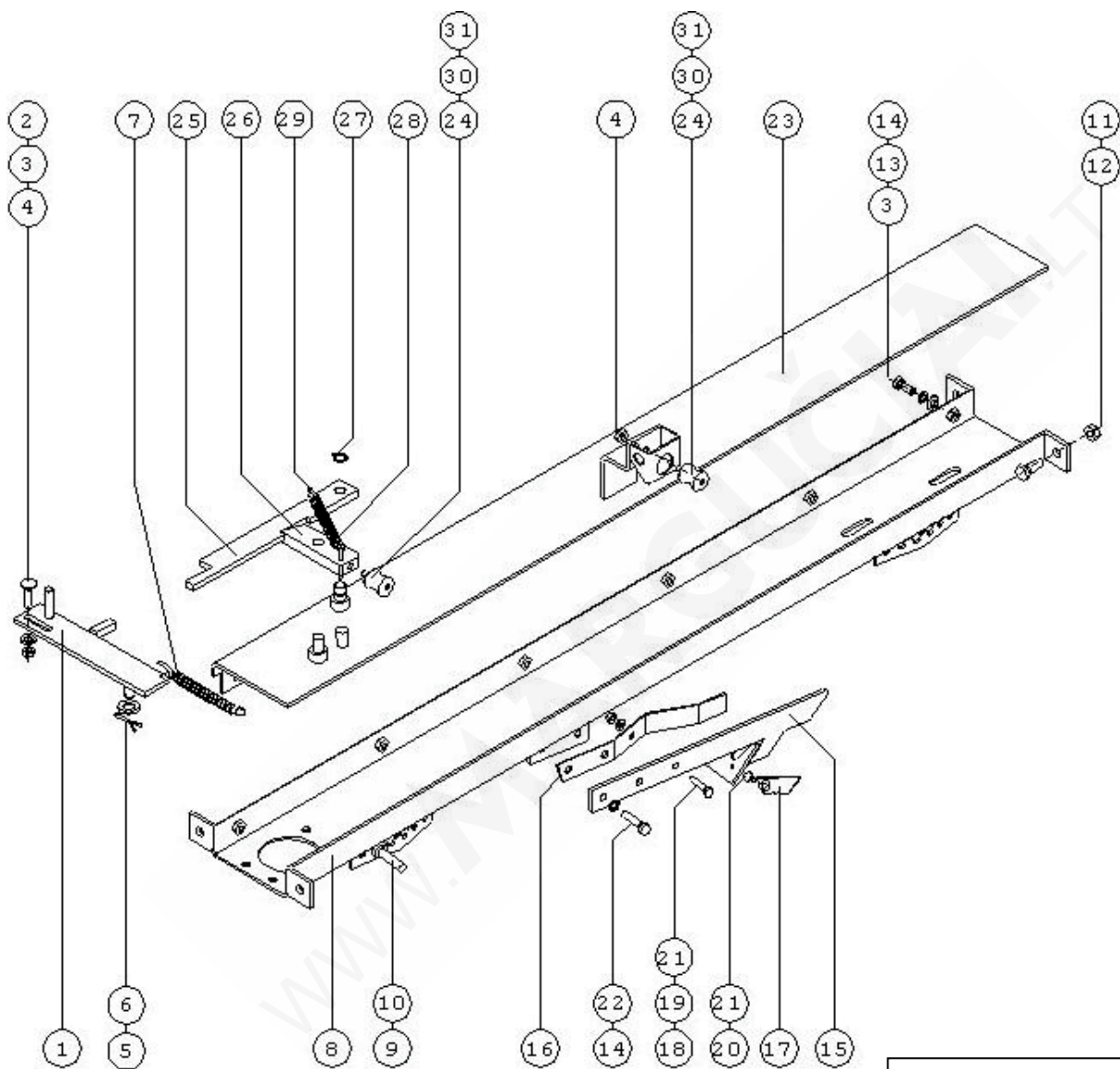
Raiščio tiekimo įtaisas

| <i>RAIŠČIO TIEKIMO ĮTAISAS</i> | | | | | |
|---------------------------------------|--------------------------------------|-----------------------------|--------------|---------|--------|
| Nr. piešinyje | Dalies pavadinimas | Piešinio arba standarto Nr. | Kiekis, vnt. | | |
| | | | Z 562 | Z 562/1 | Z562/2 |
| 1 | Skarda I (tinklelio / raiščio talpa) | Z-562 061.004.001 | 2 | | |
| 3 | Kaiščio laikiklis | Z-562 000.000.019 | 2 | | |
| 4 | Raiščio kreiptuvas | POD-OGL-000021 | 3 | | |
| 5 | Apkaba M6 | Z-562 000.000.043 | 3 | | |
| 6 | Veržlė M6 5 – B | PN/M – 82175 | 6 | | |
| 7 | Kairysis raiščio įtempiklis | Z-562 042.000.000L | 1 | | |
| 8 | Varžtas M6x50 5,8 – B | PN/M – 82105 | 2 | | |
| 9 | Apvali poveržlė Ø 6,5 | PN/M – 82030 | 4 | | |
| 10 | Veržlė M6 5 – B | PN/M – 82175 | 2 | | |
| 11 | Spyruoklė | Z-562 000.042.004 | 2 | | |
| 12 | Varžtas M10x30 8,8 – B | PN/M – 82105 | 2 | | |
| 13 | Veržlė M10 8 – B | PN/M – 82175 | 2 | | |
| 14 | Varžtas M10x30 5,8 – B | PN/M – 82406 | 3 | | |
| 15 | Veržlė M10 5 – B | PN/M – 82175 | 3 | | |
| 16 | Dešinysis raiščio įtempiklis | Z-562 042.000.000P | 1 | | |
| | | | | | |



Raiščio Įtempiklis

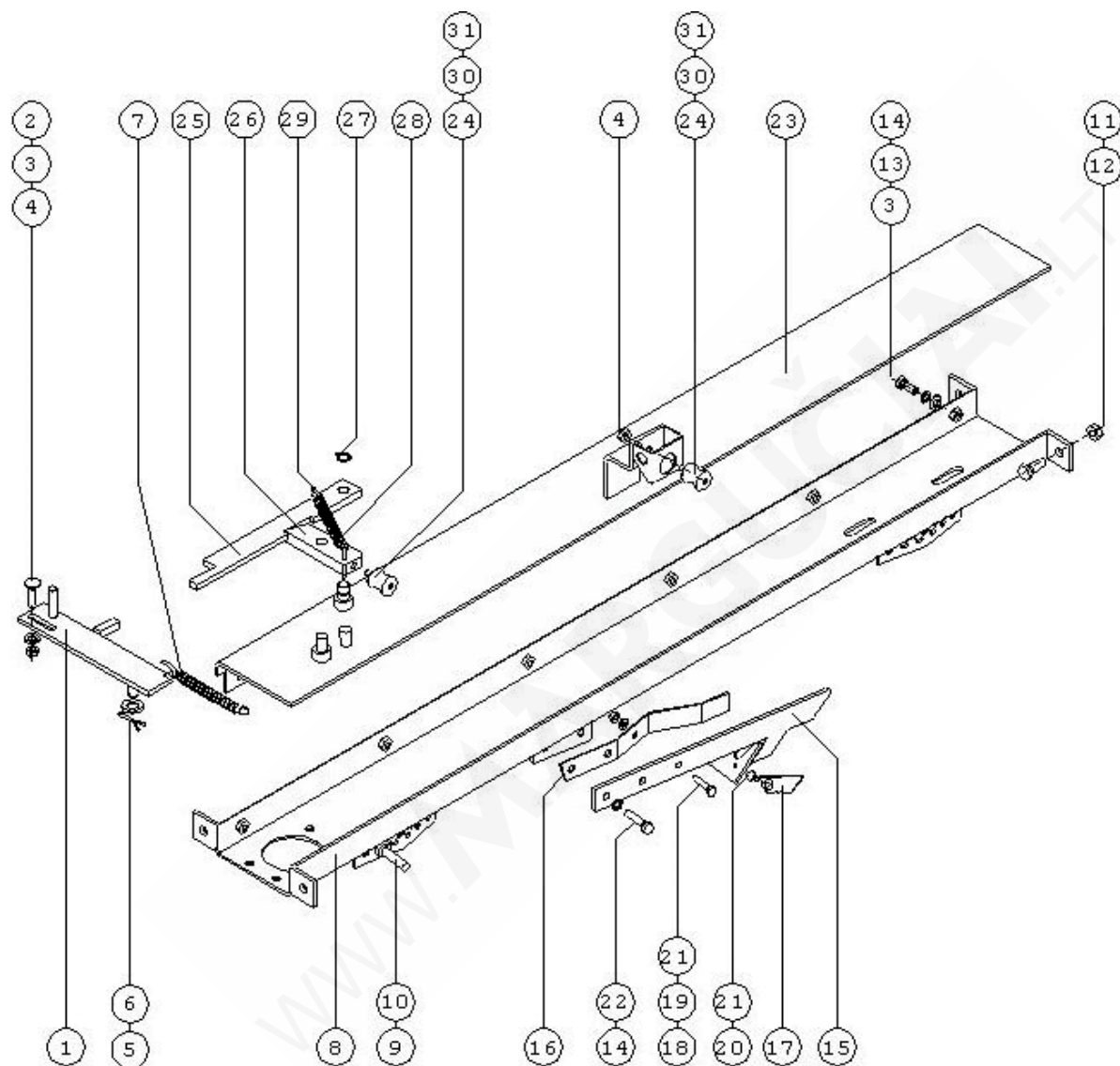
| <i>RAIŠČIO ĮTEMPIKLIS</i> | | | | | |
|---------------------------|-----------------------------|-----------------------------|--------------|---------|--------|
| Nr. piešinyje | Dalies pavadinimas | Piešinio arba standarto Nr. | Kiekis, vnt. | | |
| | | | Z 562 | Z 562/1 | Z562/2 |
| 1 | Įtempiklio korpusas | Z562 042.001.000.1 | 4 | | |
| 2 | Spyruoklė Z-562 042.000.004 | MAZ-1788 | 2 | | |
| 3 | Varžtas M6x40 | 23S6/40OC | 2 | | |
| 4 | Didinamoji poveržlė 7 | 23P6OC030 | 2 | | |
| 5 | Veržlė M6 5 – B | PN/M – 82175 | 2 | | |
| | | | | | |



Apvyniojimo raiščių mechanizmo korpusas

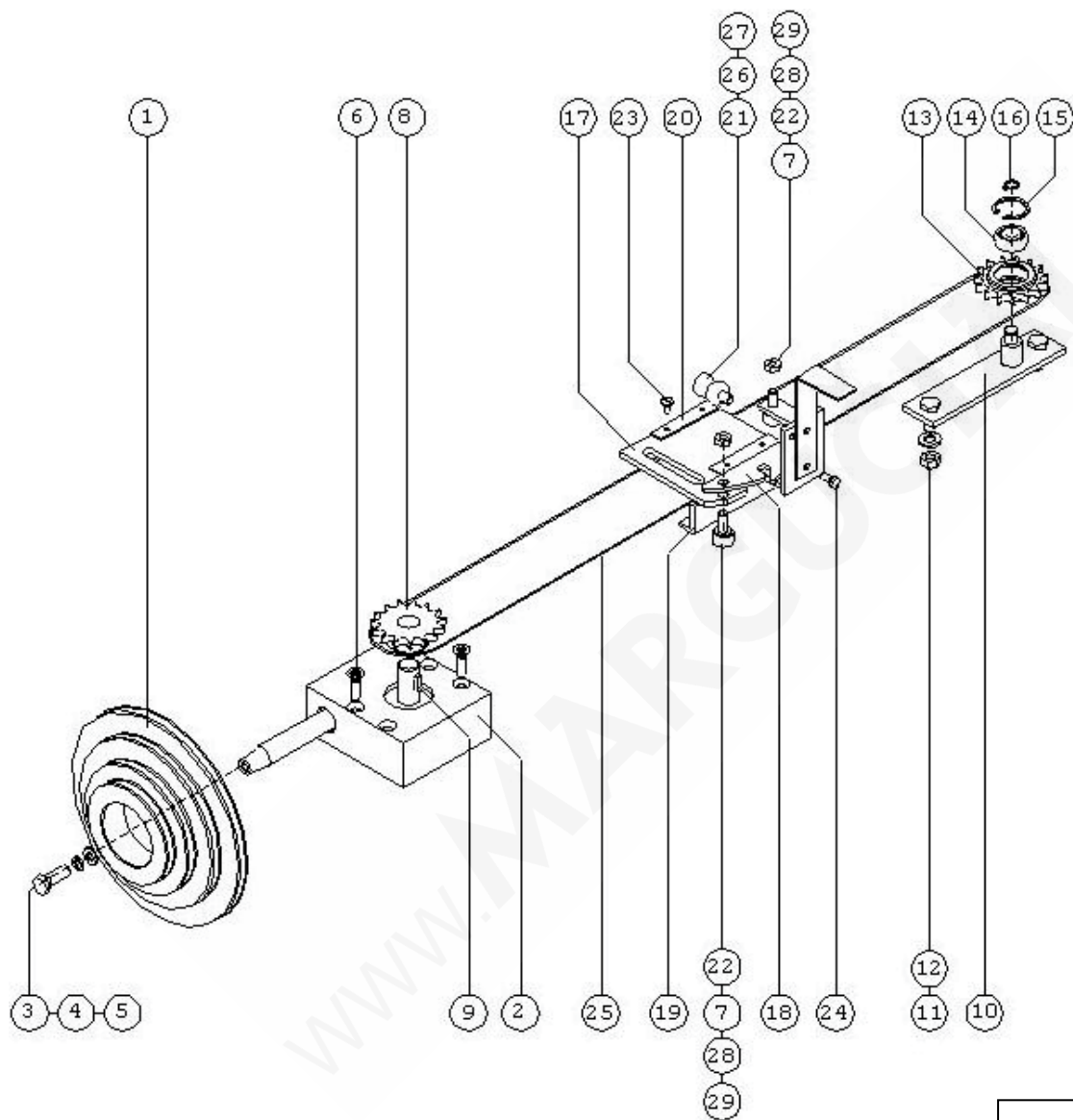
Apvyniojimo raiščiu mechanizmo korpusas

| Nr. piešinyje | Dalies pavadinimas | Piešinio arba standarto Nr. | Kiekis, vnt. | | |
|---------------|--------------------------|-----------------------------|--------------|---------|--------|
| | | | Z 562 | Z 562/1 | Z562/2 |
| 1 | Užrakto V svirtis | Z-562 000.016.000 | 1 | | |
| 2 | Varžtas M8x30 5,8 – B | PN/M – 82406 | 1 | | |
| 3 | Apvali poveržlė Ø 8,5 | PN/M – 82005 | 7 | | |
| 4 | Veržlė M8 5 – B | PN/M – 82175 | 2 | | |
| 5 | Kaištis 3x36 | PN/M – 82001 | 1 | | |
| 6 | Apvali poveržlė Ø 13 | PN/M – 82005 | 1 | | |
| 7 | Spyruoklė II | Z-562 000.000.054 | 1 | | |
| 8 | Tiektuvo pagrindas | Z-562 041.001.000 | 1 | | |
| 9 | Strypas | Z-562 041.001.004 | 2 | | |
| 10 | Veržlė M10 5 – B | PN/M – 82144 | 4 | | |
| 11 | Varžtas M10x30 5,8 – B | PN/M – 82105 | 4 | | |
| 12 | Veržlė M10 5 – B | PN/M – 82175 | 4 | | |
| 13 | Varžtas M8x20 5,8 – B | PN/M – 82105 | 6 | | |
| 14 | Elastinga poveržlė Ø 8,2 | PN/M – 82008 | 8 | | |
| 15 | Peilio laikiklis | Z-562 041.005.000 | 1 | | |
| 16 | Veržiklis | Z-562 041.005.002 | 1 | | |
| 17 | Pjovimo peilis | Z-562 041.005.402 | 1 | | |
| 18 | Varžtas M6x70 5,8 – B | PN/M – 82105 | 1 | | |
| 19 | Veržlė M6 5 – B | PN/M – 82144 | 1 | | |
| 20 | Varžtas M6x16 5,8 – B | PN/M – 82105 | 2 | | |
| 21 | Apvali poveržlė Ø 6,5 | PN/M – 82030 | 3 | | |
| 22 | Varžtas M8x30 5,8 – B | PN/M – 82105 | 2 | | |
| 23 | Dangtis | Z-562 041.002.000 | 1 | | |
| 24 | Ritinėlis | Z-562 041.002.401 | 2 | | |



Apvyniojimo raiščių mechanizmo korpusas

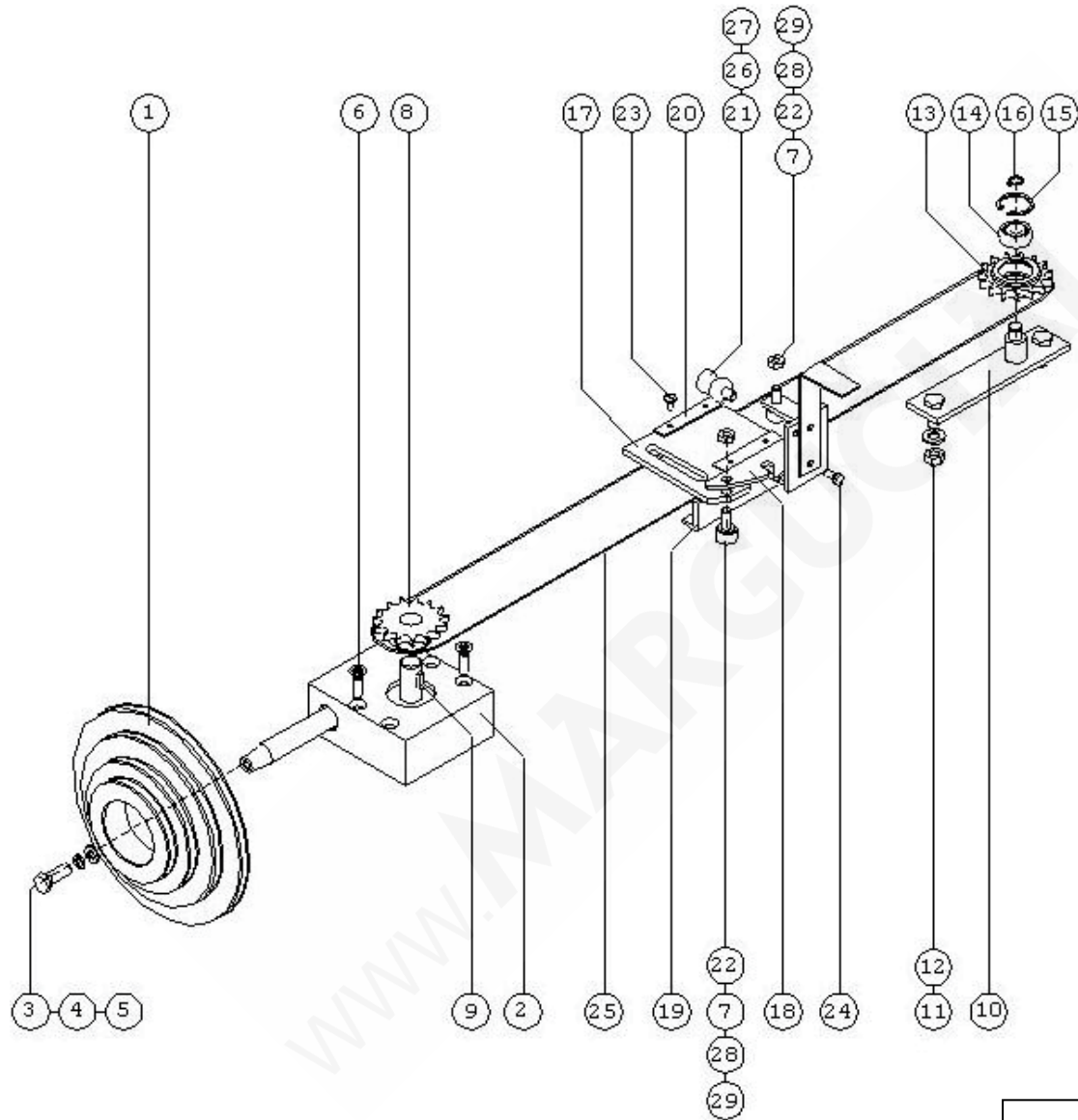
| <i>Apvyniojimo raiščiu mechanizmo korpusas</i> | | | | | |
|--|--------------------------|-----------------------------|--------------|---------|--------|
| Nr. piešinyje | Dalies pavadinimas | Piešinio arba standarto Nr. | Kiekis, vnt. | | |
| | | | Z 562 | Z 562/1 | Z562/2 |
| 25 | Svirtis I | Z-562 041.002.600 | 1 | | |
| 26 | Svirtis II | Z-562 041.002.007 | 1 | | |
| 27 | Elastingas žiedas Z – 12 | PN/M – 85111 | 2 | | |
| 28 | Spyruoklė | Z-562 041.002.010 | 1 | | |
| 29 | Kaištis 3x28 | PN/M – 82001 | 2 | | |
| 30 | Specialusis varžtas M8 | Z-562 041.002.402 | 2 | | |
| 31 | Adatinis guolis HK 1012 | PN/M – 86310 | 4 | | |
| 31 | Ivorė MFM-3038-30 | POD-TSZ-000106 | 4 | | |



Apvyniojimo raiščių mechanizmas

APVYNIJIMO RAIŠČIU MECHANIZMAS

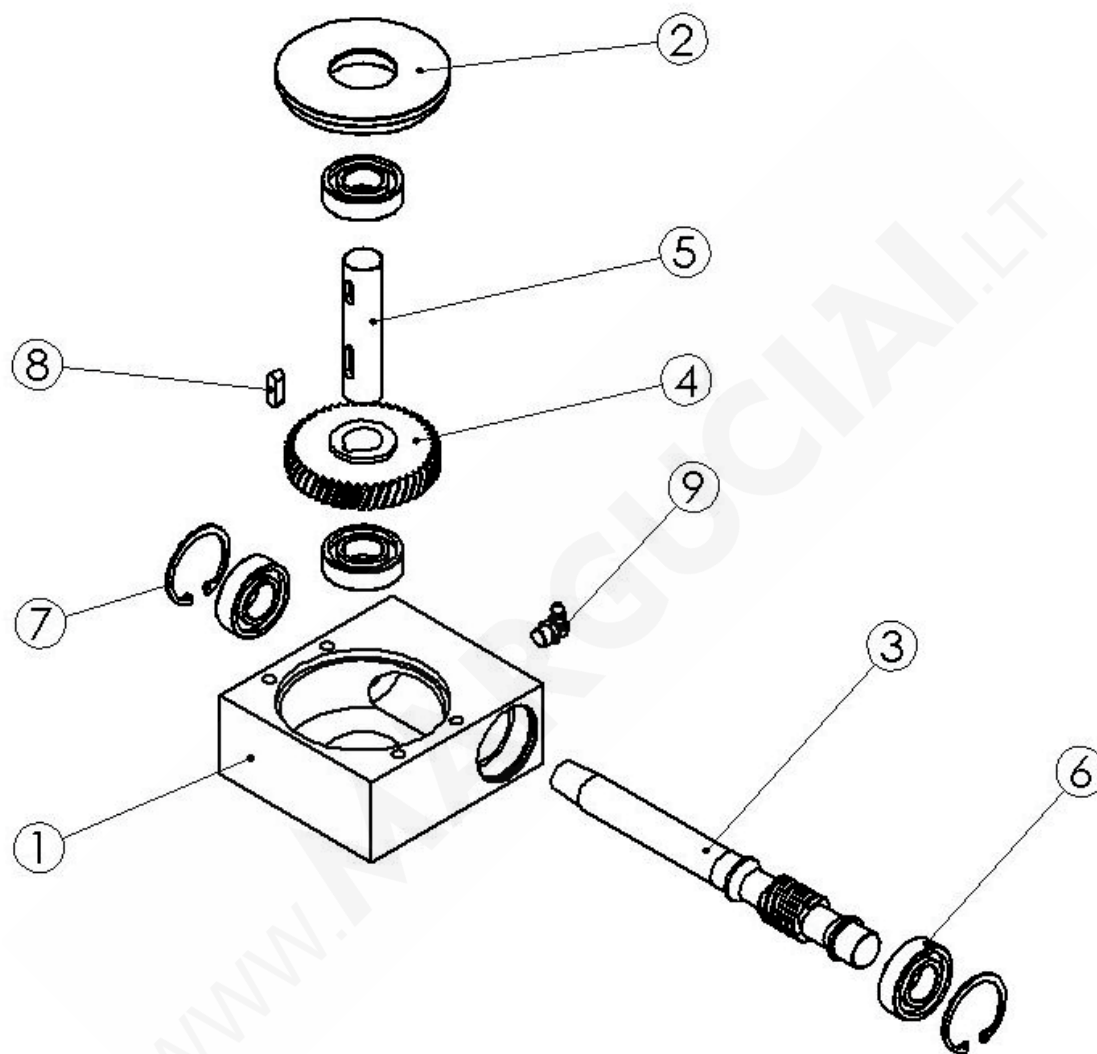
| Nr. piešinyje | Dalies pavadinimas | Piešinio arba standarto Nr. | Kiekis, vnt. | | |
|---------------|---------------------------|-----------------------------|--------------|---------|--------|
| | | | Z 562 | Z 562/1 | Z562/2 |
| 1 | Raiščio reguliavimo ratas | Z-562 000.000.023.1 | 1 | | |
| 2 | Sliekinė pavara | Z-562 041.012.000 | 1 | | |
| 3 | Varžtas M8x30 5,8 – B | PN/M – 82105 | 1 | | |
| 4 | Apvali poveržlė Ø 8,5 | PN/M – 82030 | 1 | | |
| 5 | Elastinga poveržlė Ø 8,2 | PN/M – 82008 | 1 | | |
| 6 | Sraigas M8x25 5,8 – B | PN/M – 82208 | 4 | | |
| 7 | Veržlė M8 5 – B | PN/M – 82175 | 3 | | |
| 8 | Ratas Z - 15 ½” | Z-562 041.012.006 | 1 | | |
| 9 | Įlaidas A6x6x14 | PN/M – 85005 | 1 | | |
| 10 | Grandinės įtempiklis | Z-562 041.003.000 | 1 | | |
| 11 | Apvali poveržlė Ø10,5 | PN/M – 82005 | 2 | | |
| 12 | Veržlė M10 5 – B | PN/M – 82144 | 2 | | |
| 13 | Ratas Z – 15 ½” | Z-562 041.003.003 | 1 | | |
| 14 | Guolis 6201 RS | PN/M – 86100 | 1 | | |
| 15 | Elastingas žiedas W – 32 | PN/M – 85111 | 1 | | |
| 16 | Elastingas žiedas Z – 12 | PN/M – 85111 | 1 | | |
| 17 | Suvirinimo vežimėlis | Z-562 041.004.000 | 1 | | |
| 18 | Kreiptuvas | Z-562 041.004.500 | 1 | | |
| 19 | Šliaužiklis | Z-562 041.004.007 | 1 | | |
| 20 | Šliaužiklis II | Z-562 041.004.008 | 2 | | |
| 21 | Ritinėlis | Z-562 041.002.401 | 1 | | |
| 22 | Guolis Z – 608 | PN/M – 86100 | 6 | | |



Apvyniojimo raiščių mechanizmas

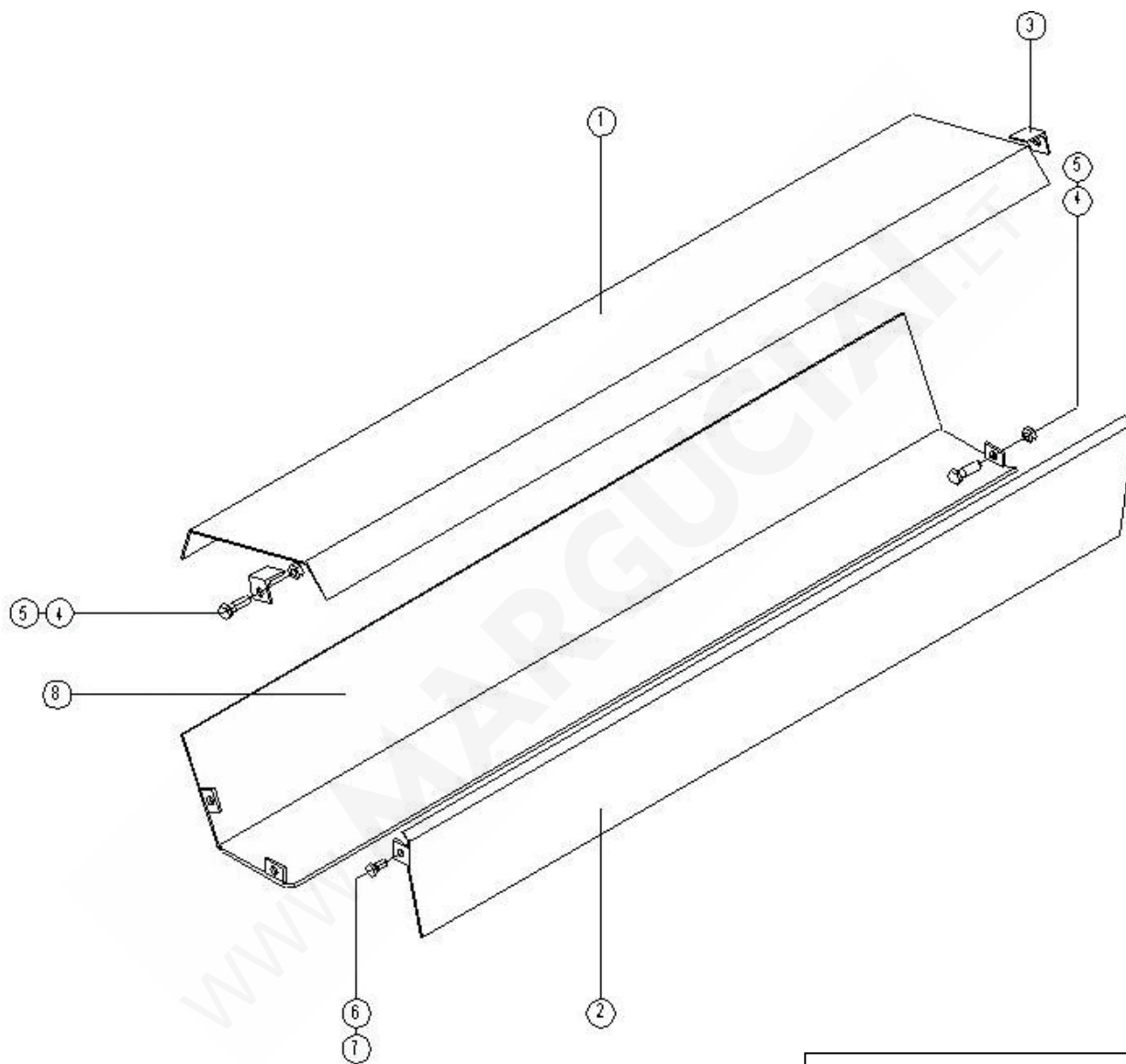
APVYNOJIMO RAIŠČIU MECHANIZMAS

| Nr. piešinyje | Dalies pavadinimas | Piešinio arba standarto Nr. | Kiekis, vnt. | | |
|---------------|-------------------------|-----------------------------|--------------|---------|--------|
| | | | Z 562 | Z 562/1 | Z562/2 |
| 23 | Sraigas M8x10 5,8 – B | PN/M – 82208 | 4 | | |
| 24 | Varžtas M6x16 5,8 – B | PN/M – 82105 | 2 | | |
| 25 | Grandinė ½” 173 grandys | PN/M - 84168 | 1 | | |
| 26 | Specialusis varžtas M8 | Z-562 041.002.402 | 1 | | |
| 27 | Adatinis guolis HK1012 | PN/M – 86310 | 2 | | |
| 27 | Įvorė MFM-3038-30 | POD-TSZ-000106 | | | |
| 28 | Guolis Z – 608 | PN/M – 86100 | 6 | | |
| 29 | Specialusis varžtas M8 | Z-562 041.004.013 | 3 | | |



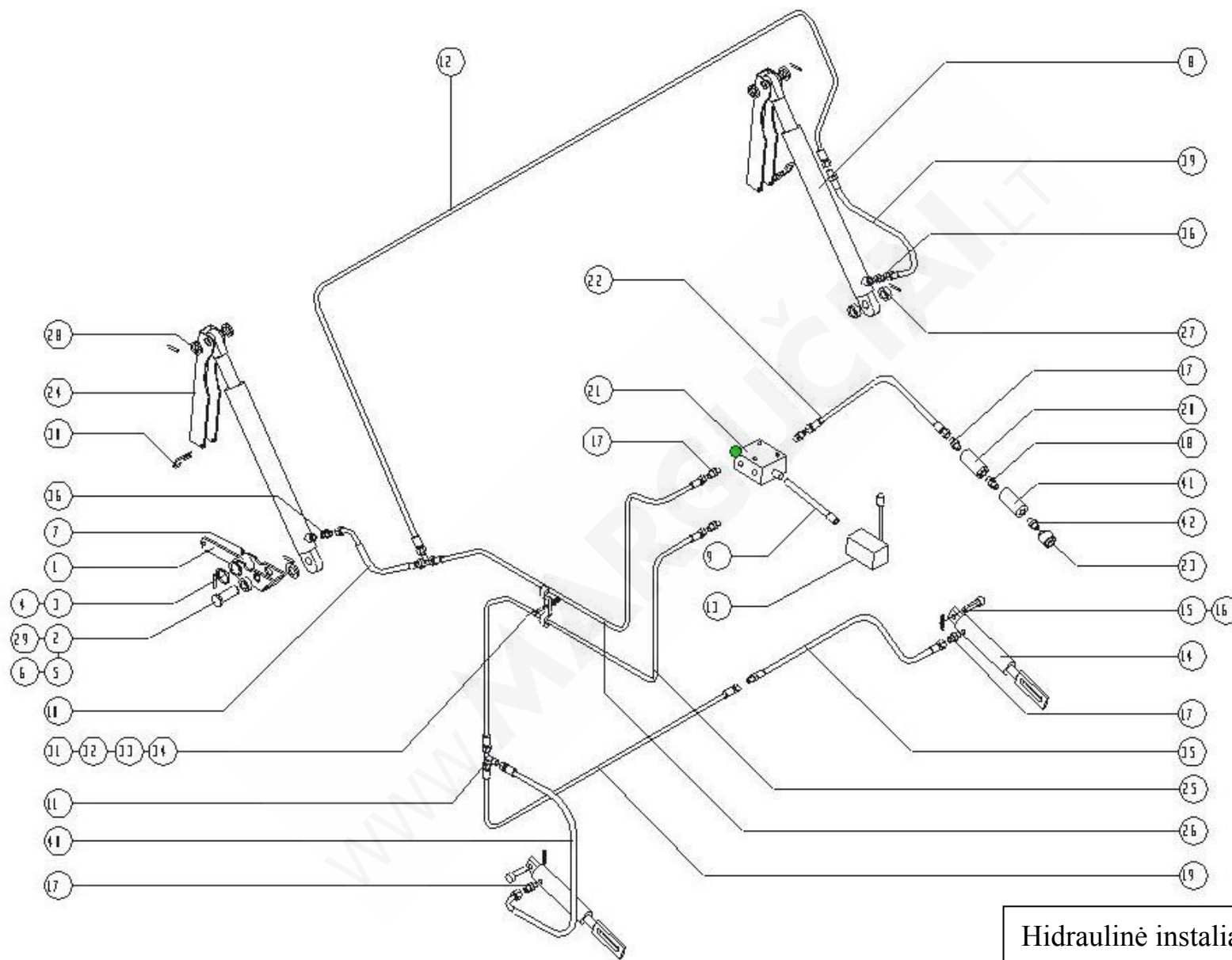
Sliekinė pavara

| <i>SLIEKINĖ PAVARA</i> | | | | | |
|-------------------------------|---------------------------|-----------------------------|--------------|---------|--------|
| Nr. piešinyje | Dalies pavadinimas | Piešinio arba standarto Nr. | Kiekis, vnt. | | |
| | | | Z 562 | Z 562/1 | Z562/2 |
| 1 | Pavaros korpusas | Z-562 041.012.001 | 1 | | |
| 2 | Dangtelis | Z-562 041.012.002 | 1 | | |
| 3 | Sliekas | Z-562 041.012.003 | 1 | | |
| 4 | Slieko ratas | Z-562 041.012.004 | 1 | | |
| 5 | Ašis | Z-562 041.012.005 | 1 | | |
| 6 | Guolis 6004 RS | DIN 625 | 4 | | |
| 7 | Elastingas žiedas W42 | DIN 472 | 2 | | |
| 8 | Prizminis įlaidas A6x6x20 | DIN 6885A | 1 | | |
| 9 | Tepalinė M10x1, kampas 90 | DIN 71412C | 1 | | |

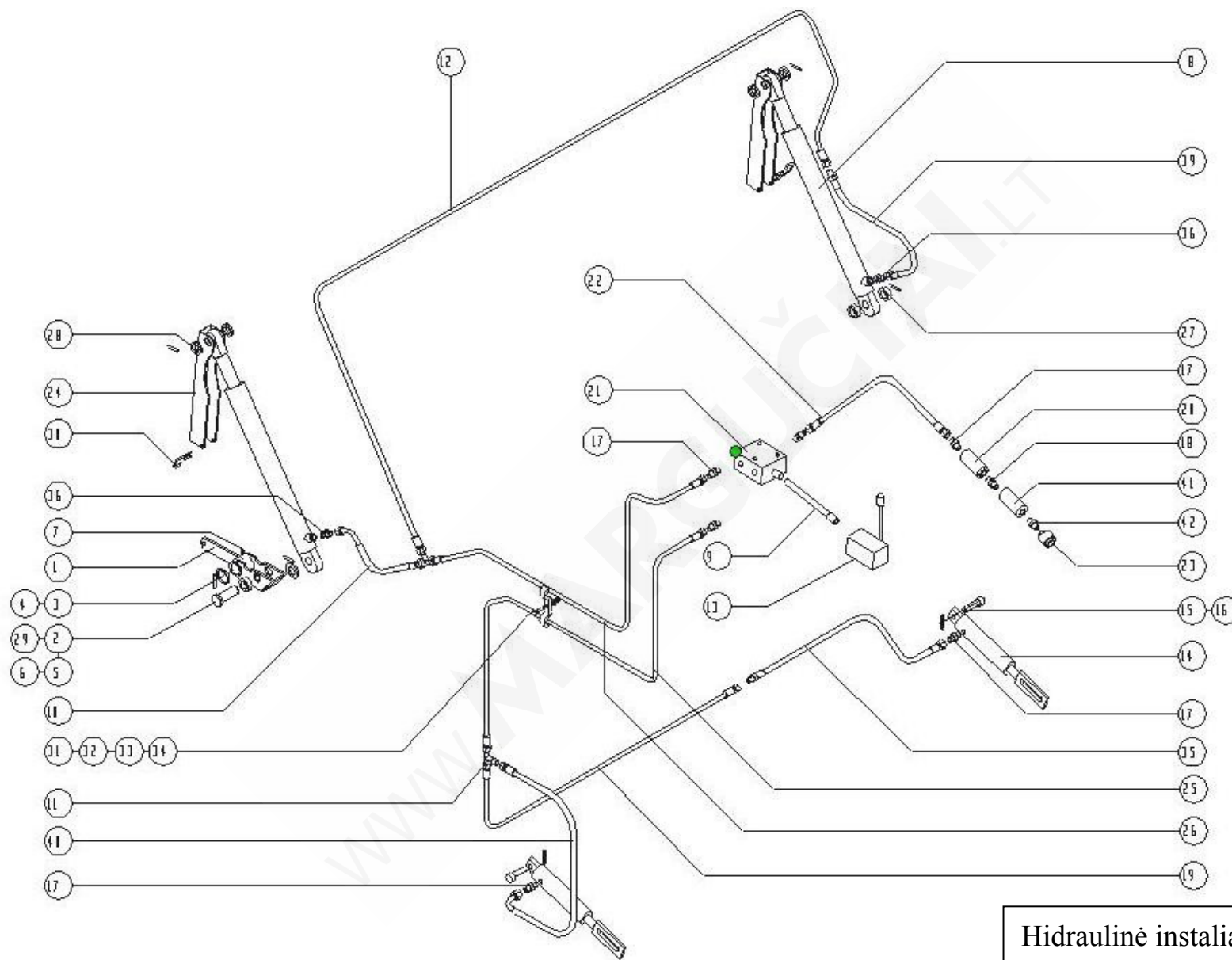


Apvyniojimo raiščių mechanizmo gaubtai

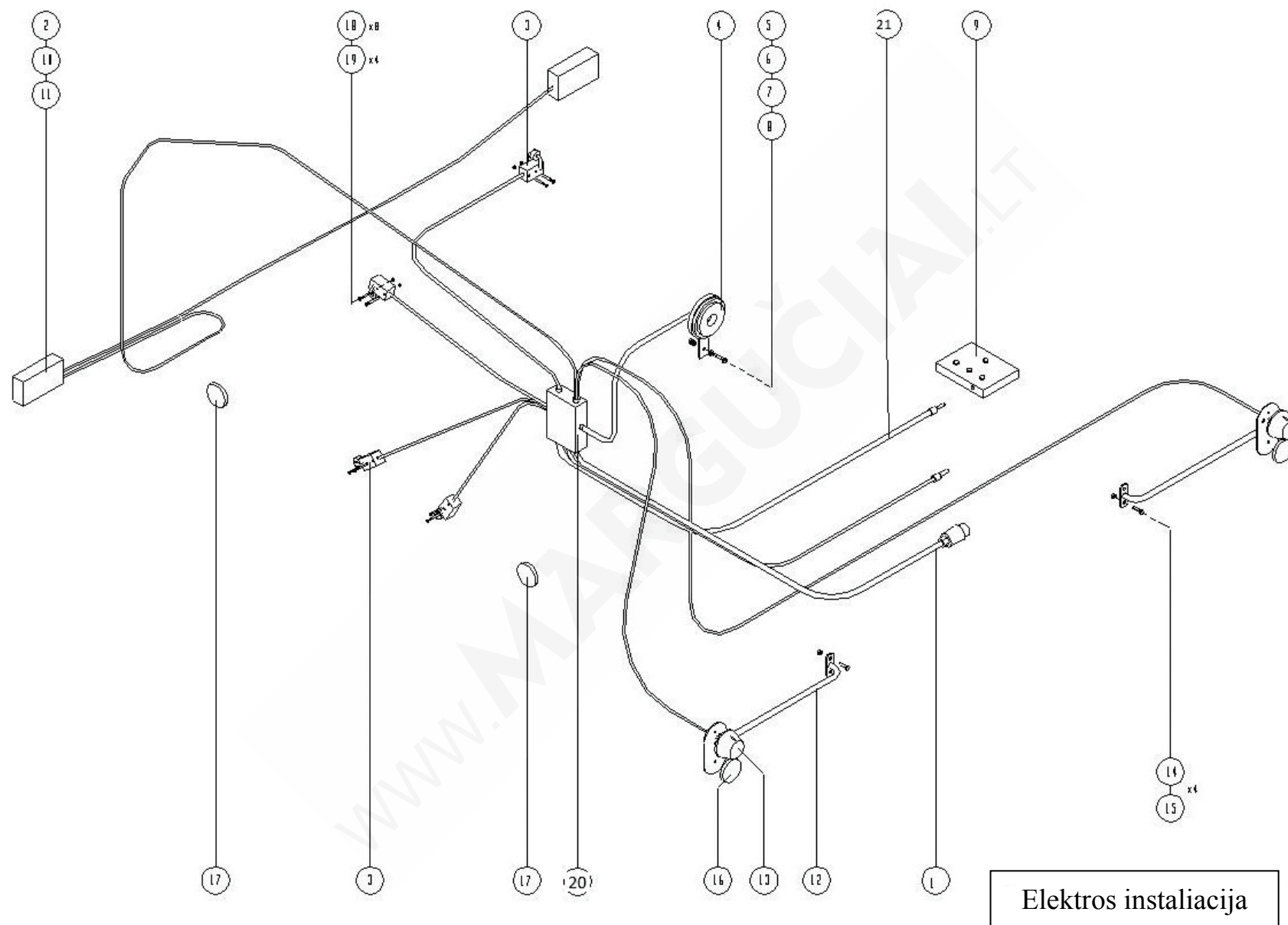
| <i>Apvyniojimo raiščiu mechanizmo korpusas</i> | | | | | |
|--|------------------------|-----------------------------|--------------|---------|--------|
| Nr. piešinyje | Dalies pavadinimas | Piešinio arba standarto Nr. | Kiekis, vnt. | | |
| | | | Z 562 | Z 562/1 | Z562/2 |
| 1 | Gaubto sklendė | Z-562 031.002.000 | 1 | | |
| 2 | Vidinis gaubtas III | Z-562 000.030.000 | 1 | | |
| 3 | Kampainis | Z-562 000.000.021 | 2 | | |
| 4 | Varžtas M10x30 5,8 – B | PN/M – 82105 | 6 | | |
| 5 | Veržlė M10 5 – B | PN/M – 82175 | 6 | | |
| 6 | Varžtas M10x30 5,8 – B | PN/M – 82105 | 2 | | |
| 7 | Veržlė M10 5 – B | PN/M – 82175 | 2 | | |
| 8 | Gaubto pagrindas | Z-562 031.001.000 | 1 | | |



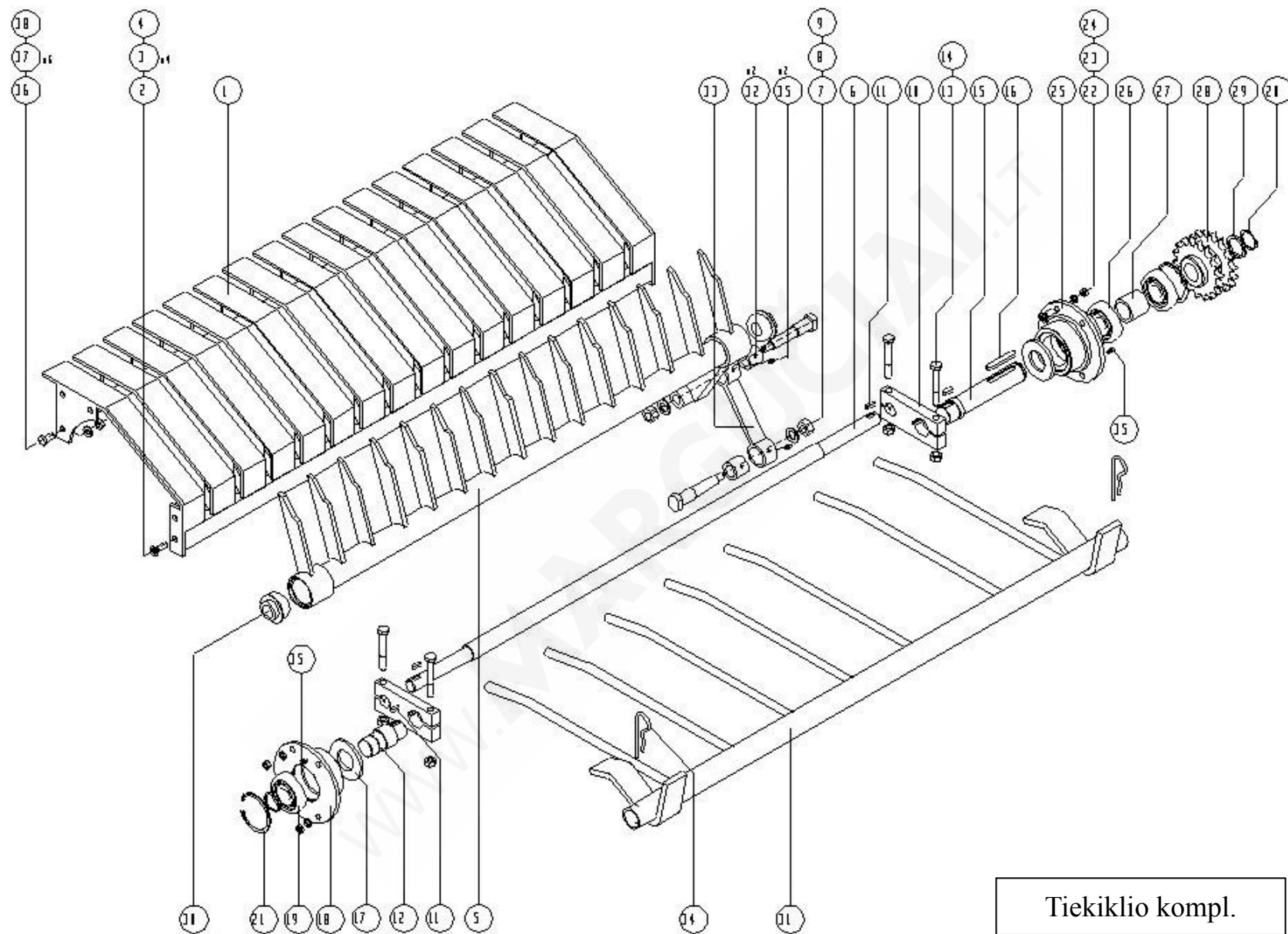
| <i>HIDRAULINĖ INSTALIACIJA</i> | | | | | |
|---------------------------------------|---|-----------------------------|--------------|---------|--------|
| Nr. piešinyje | Dalies pavadinimas | Piešinio arba standarto Nr. | Kiekis, vnt. | | |
| | | | Z 562 | Z 562/1 | Z562/2 |
| 1 | Užrakto svirtis III | Z-562 000.012.000 | 1 | | |
| 2 | Smaigė I | Z-562 000.000.013 | 1 | | |
| 3 | Specialioji apvali poveržlė | 4/41/50 | 1 | | |
| 4 | Elastingas kaištis 6x45 | PN/M – 85023 | 1 | | |
| 5 | Specialioji apvali poveržlė | 4/ϕ26/ϕ50 | 4 | | |
| 6 | Elastingas kaištis 6x45 | PN/M – 85023 | 4 | | |
| 7 | Tepalinė M6x1 | PN/M – 86003 | 1 | | |
| 8 | Hidraulinis cilindras | CN2F-16-40/400z | 2 | | |
| 9 | Skirstytuvo valdymo trosas | | 1 | | |
| 10 | Hidraulinė žarna | AA/111/10 L-280 | 1 | | |
| 11 | Trišakis jungties korpusas M18x1,5 | PN/M – 73145 | 2 | | |
| 12 | Plieninė hidraulinė žarna | Z-562 092.000.011 | 1 | | |
| 13 | Skirstytuvo valdymo svirtis | | 1 | | |
| 14 | Hidraulinis cilindras | CNS08–16-25/130 | 2 | | |
| 15 | Smaigė II | Z-562 000.000.197 | 2 | | |
| 16 | Elastingas kaištis 6x45 | PN/M –85023 | 2 | | |
| 17 | Tiesus jungties korpusas 3/8''x M18x1,5 | ZN/140 | 6 | | |
| 18 | Jungtis 3/8'' – 1/2'' | 24ZP3/8-1/2 | 1 | | |
| 19 | Plieninė hidraulinė žarna | Z-562 092.000.012 | 1 | | |
| 20 | Redukcinis vožtuvas 3/8'' | VRFU 380SP1 - 4N | 1 | | |
| 21 | Hidraulinis skirstytuvas | 24ZTS | 1 | | |
| | Elektrinis skirstytuvas | POD-HZW-000007-1 | 1 | | |
| 22 | Hidraulinė žarna | A90A/111/10 L-2500 | 1 | | |



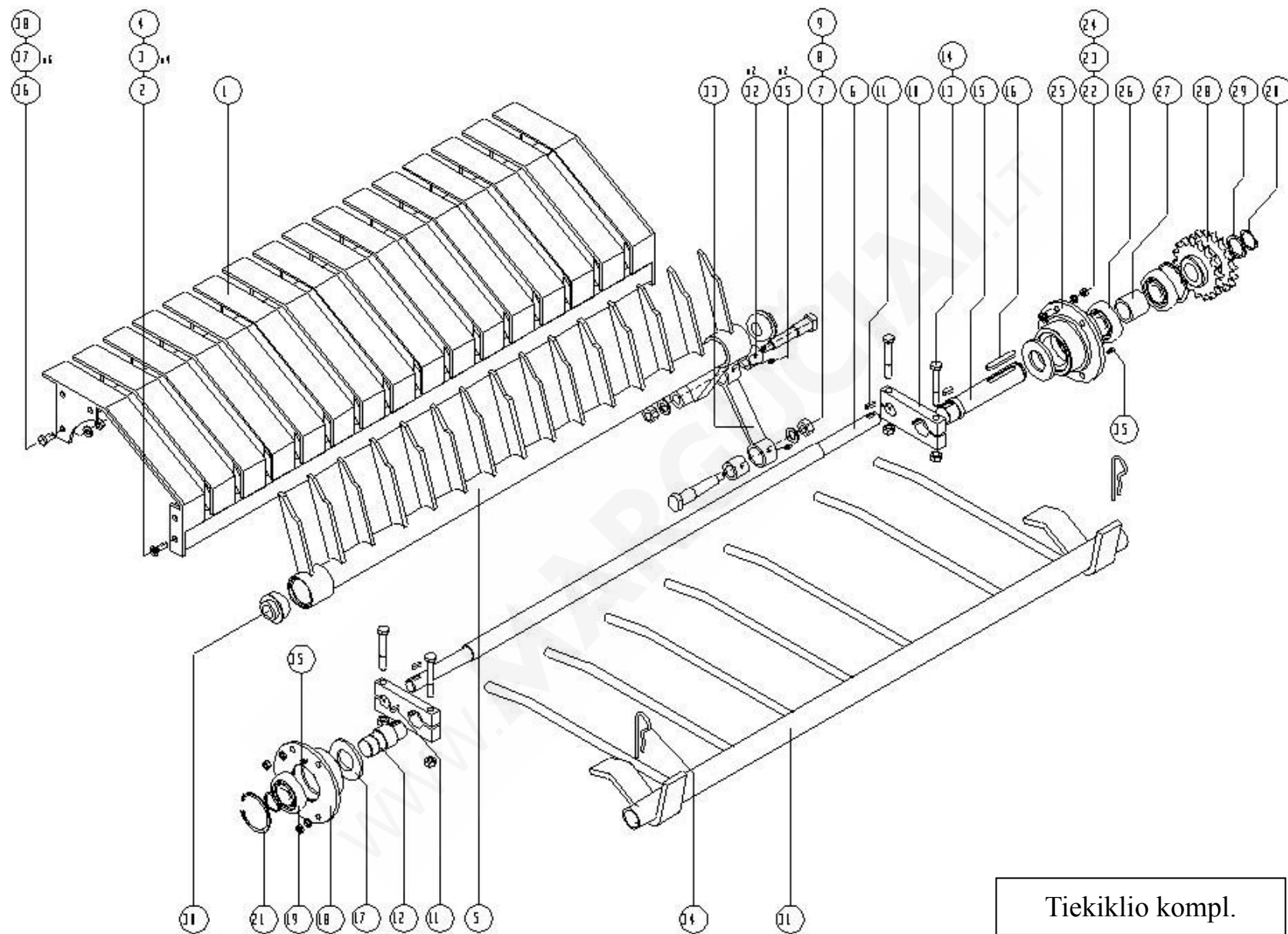
| HIDRAULINĖ INSTALIACIJA | | | | | |
|--------------------------------|--|-----------------------------|--------------|---------|--------|
| Nr. piešinyje | Dalies pavadinimas | Piešinio arba standarto Nr. | Kiekis, vnt. | | |
| | | | Z 562 | Z 562/1 | Z562/2 |
| 23 | Vožtuvas – greitojo jungimo kištukas M22x1,5 | 24ZWE13 | 1 | | |
| 24 | Vykdomojo variklio blokuotė | Z-562 000.000.004 | 2 | | |
| 25 | Plieninė hidraulinė žarna | Z-562 092.000.013 | 1 | | |
| 26 | Plieninė hidraulinė žarna | Z-562 092.000.014 | 1 | | |
| 27 | Distancinė įvorė II | Z-562 000.000.022 | 2 | | |
| 28 | Distancinė įvorė I | Z-562 000.000.020 | 4 | | |
| 29 | Distancinė įvorė III | Z-562 000.000.032 | 1 | | |
| 30 | Žemės ūkio kaištis ϕ5 | DIN 11024 | 2 | | |
| 31 | Žarnų apkaba | Z-562 000.000.210 | 1 | | |
| 32 | Varžtas M8x30 5,8 – B | PN/M –82105 | 1 | | |
| 33 | Apvali poveržlė Ø 8,5 | PN/M –82005 | 1 | | |
| 34 | Veržlė M8 5 – B | PN/M –82175 | 1 | | |
| 35 | Hidraulinė žarna | AB/111/10 L-400 | 1 | | |
| 36 | Tiesus jungties korpusas M16x1,5/ M18x1,5 | PN/M - 73140 | 2 | | |
| 37 | Skirstytuvo laikiklis | Z-562 215.000.000 | 1 | | |
| 38 | Veržlė M6 5 – B | PN/M – 82144 | 2 | | |
| 39 | Hidraulinė žarna | A45B/111/10/ L-350 | 1 | | |
| 40 | Hidraulinė žarna | A90A/111/10/ L-350 | 1 | | |
| 41 | Alyvos filtras | FLA 11 BO4 | 1 | | |
| 42 | Jungtis 1/2” – M22x1,5 | 24PP1/2 M22/1,5 FI15 | 1 | | |



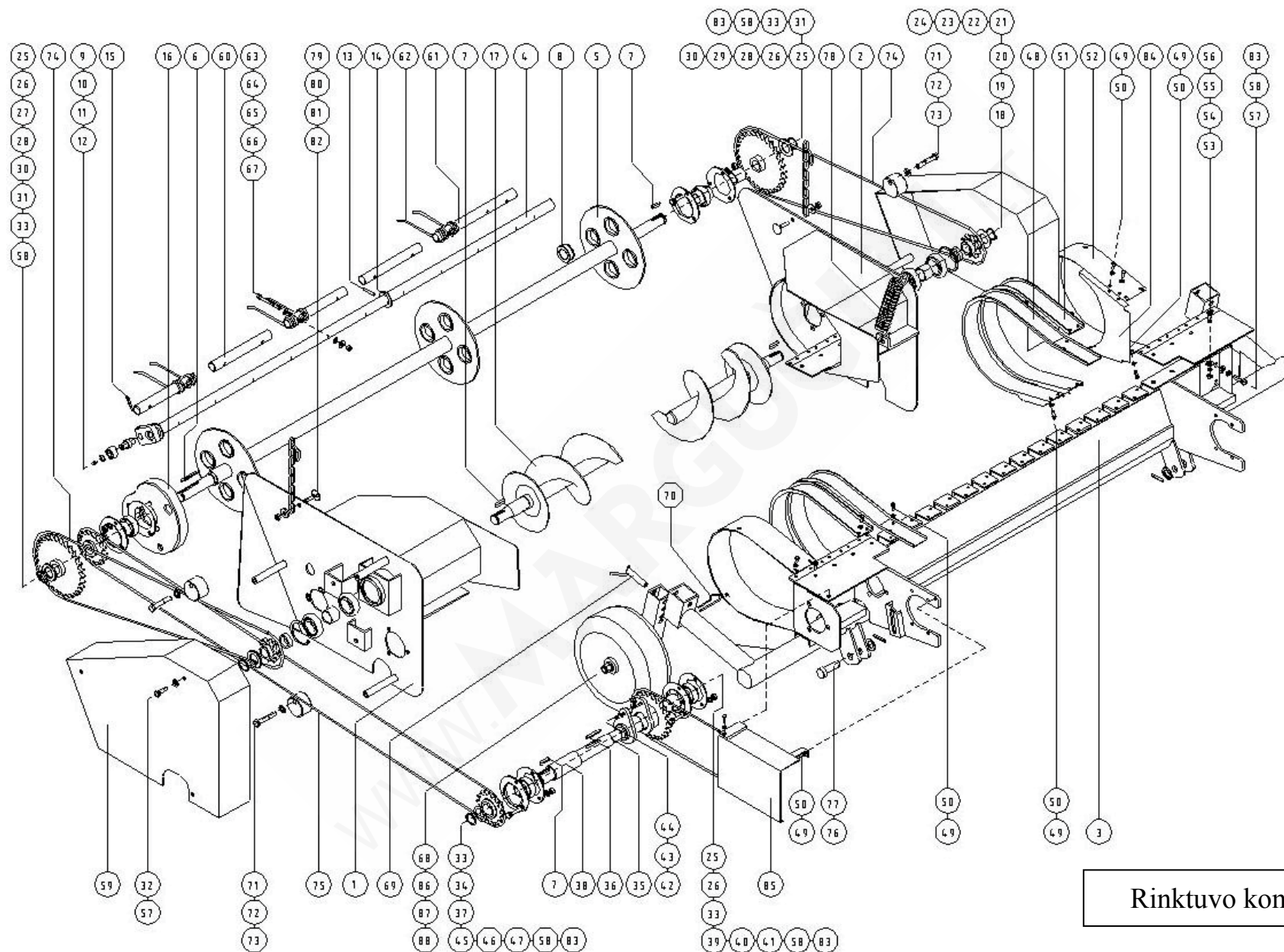
| <i>ELEKTROS INSTALIACIJA</i> | | | | | |
|-------------------------------------|---|-----------------------------|--------------|---------|--------|
| Nr. piešinyje | Dalies pavadinimas | Piešinio arba standarto Nr. | Kiekis, vnt. | | |
| | | | Z 562 | Z 562/1 | Z562/2 |
| 1 | Skaitiklio LP01 elektros instaliacijos pluošto komplektas | 26WPE | 1 | | |
| | Skaitiklio LP02 elektros instaliacijos pluošto komplektas | POD-ELK-000154 | 1 | | |
| 2 | Jungtinis galinis žibintas | 0720012200 | 2 | | |
| 3 | Ribinis jungiklis | | 4 | | |
| 4 | Garso signalas | | 1 | | |
| 5 | Varžtas M8x25 5,8 – B | PN/M – 82105 | 1 | | |
| 6 | Elastinga poveržlė Ø 8,2 | PN/M – 82008 | 1 | | |
| 7 | Veržlė M8 5 – B | PN/M – 82144 | 1 | | |
| 8 | Apvali poveržlė Ø 8,5 | PN/M – 82030 | 1 | | |
| 9 | Preso skaitiklis LP01 | 25LP | 1 | | |
| 9 | Preso skaitiklis LP02 | POD-ELK-000151 | | | |
| 10 | Lemputė 12 V/21 W | | 4 | | |
| 11 | Lemputė 12 V/5 W | | 2 | | |
| 12 | Priekinio žibinto dešinysis laikiklis | Z-562 000.220.000L | 1 | | |
| | Priekinio žibinto kairysis laikiklis | Z-562 000.220.000P | 1 | | |
| 13 | Baltas priekinis žibintas | | 2 | | |
| 14 | Varžtas M8x20 5,8 – B | PN/M – 82105 | 4 | | |
| 15 | Veržlė M8 5 – B | PN/M – 82175 | 4 | | |
| 16 | Baltas atšvaitas | | 2 | | |
| 17 | Geltonas atšvaitas | | 4 | | |
| 18 | Sraigas M4x50 5,8 – B | PN/M – 82008 | 8 | | |
| 19 | Veržlė M4 5 – B | PN/M – 82144 | 4 | | |
| 20 | Valdiklio modulis LP02 | POD-ELK-000152 | | | |
| 21 | Skaitiklio LP02 laidas | POD-ELK-000153 | | | |



| TIEKIKLIO KOMPLEKTAS | | | | | |
|-----------------------------|---------------------------|-----------------------------|--------------|---------|--------|
| Nr. piešinyje | Dalies pavadinimas | Piešinio arba standarto Nr. | Kiekis, vnt. | | |
| | | | Z 562 | Z 562/1 | Z562/2 |
| 1 | Tiekiklio gaubtas | Z-562 000.035.000 | 1 | | |
| 2 | Varžtas M10x30 5,8 – B | PN/M – 82208 | 4 | | |
| 3 | Veržlė M10 5 – B | PN/M – 82175 | 4 | | |
| 4 | Elastinga poveržlė Ø 10,2 | PN/M – 82008 | 4 | | |
| 5 | Suvirintas grėblys | Z-562 095.001.000 | 1 | | |
| 6 | Tiekiklio ašis | Z-562 095.000.002 | 1 | | |
| 7 | Specialusis varžtas M16 | Z-562 095.000.005 | 2 | | |
| 8 | Veržlė M16 5 – B | PN/M – 82175 | 2 | | |
| 9 | Elastinga poveržlė Ø 16,3 | PN/M – 82008 | 2 | | |
| 10 | Tiekiklio kubas | Z-562 095.000.004 | 2 | | |
| 11 | Įlaidas A8x7x20 | PN/M – 85005 | 4 | | |
| 12 | Dešinysis pusašis | Z-562 095.000.011 | 1 | | |
| 13 | Varžtas M12x80 8,8 – B | PN/M – 82101 | 4 | | |
| 14 | Veržlė M12 5 – B | PN/M – 82175 | 4 | | |
| 15 | Kairysis pusašis | Z-562 095.000.012 | 1 | | |
| 16 | Įlaidas A8x7x70 | PN/M – 85005 | 1 | | |
| 17 | Atraminė poveržlė | Z-562 095.000.006 | 2 | | |
| 18 | Apvadas II | Z-562 095.000.010 | 1 | | |
| 19 | Guolis K6207 arba 2207E | PN/M – 86120 | 1 | | |
| 20 | Elastingas žiedas Z – 35 | PN/M – 85111 | 2 | | |
| 21 | Elastingas žiedas W – 72 | PN/M – 85111 | 2 | | |
| 22 | Elastinga poveržlė Ø 10,2 | PN/M – 82008 | 8 | | |

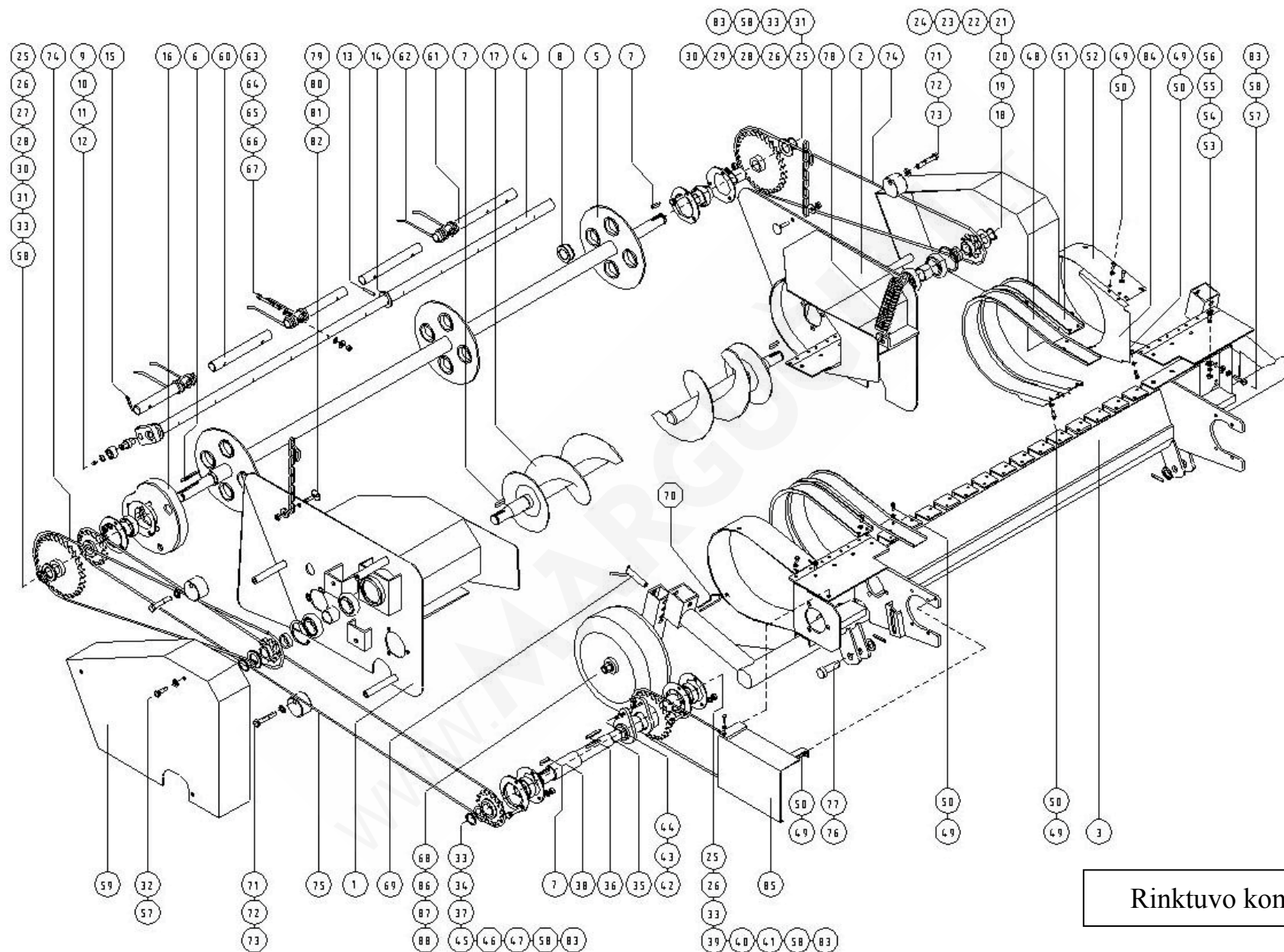


| TIEKIKLIO KOMPLEKTAS | | | | | |
|-----------------------------|----------------------------------|-----------------------------|--------------|---------|--------|
| Nr. piešinyje | Dalies pavadinimas | Piešinio arba standarto Nr. | Kiekis, vnt. | | |
| | | | Z 562 | Z 562/1 | Z562/2 |
| 24 | Veržlė M10 5 – B | PN/M – 82175 | 8 | | |
| 25 | Apvadas I | Z-562 095.000.009 | 1 | | |
| 26 | Guolis 6207 RS | PN/M – 86100 | 2 | | |
| 27 | Distancinė įvorė | Z-562 095.000.014 | 1 | | |
| 28 | Ratas Z – 18 | Z-562 095.000.015 | 1 | | |
| 29 | Specialioji apvali poveržlė Ø 36 | Z-562 095.000.023 | 2 | | |
| 30 | Guolis FD 205 | PN/M – 86120 | 2 | | |
| 31 | Suvirintas veržiklis | Z-562 118.000.000 | 1 | | |
| 23 | Slydimio įvorė | Z-562 095.003.003 | 2 | | |
| 33 | Jungtis I | Z-562 095.003.000 | 1 | | |
| 34 | Žemės ūkio kaištis Ø5 | DIN 11024 | 2 | | |
| 35 | Tepalinė M6x1 | PN/M – 86003 | 4 | | |
| 36 | Varžtas M10x25 8,8 – B | PN/M – 82105 | 6 | | |
| 37 | Veržlė M10 5 – B | PN/M – 82175 | 6 | | |
| 38 | Elastinga poveržlė Ø 10,2 | PN/M – 82008 | 6 | | |



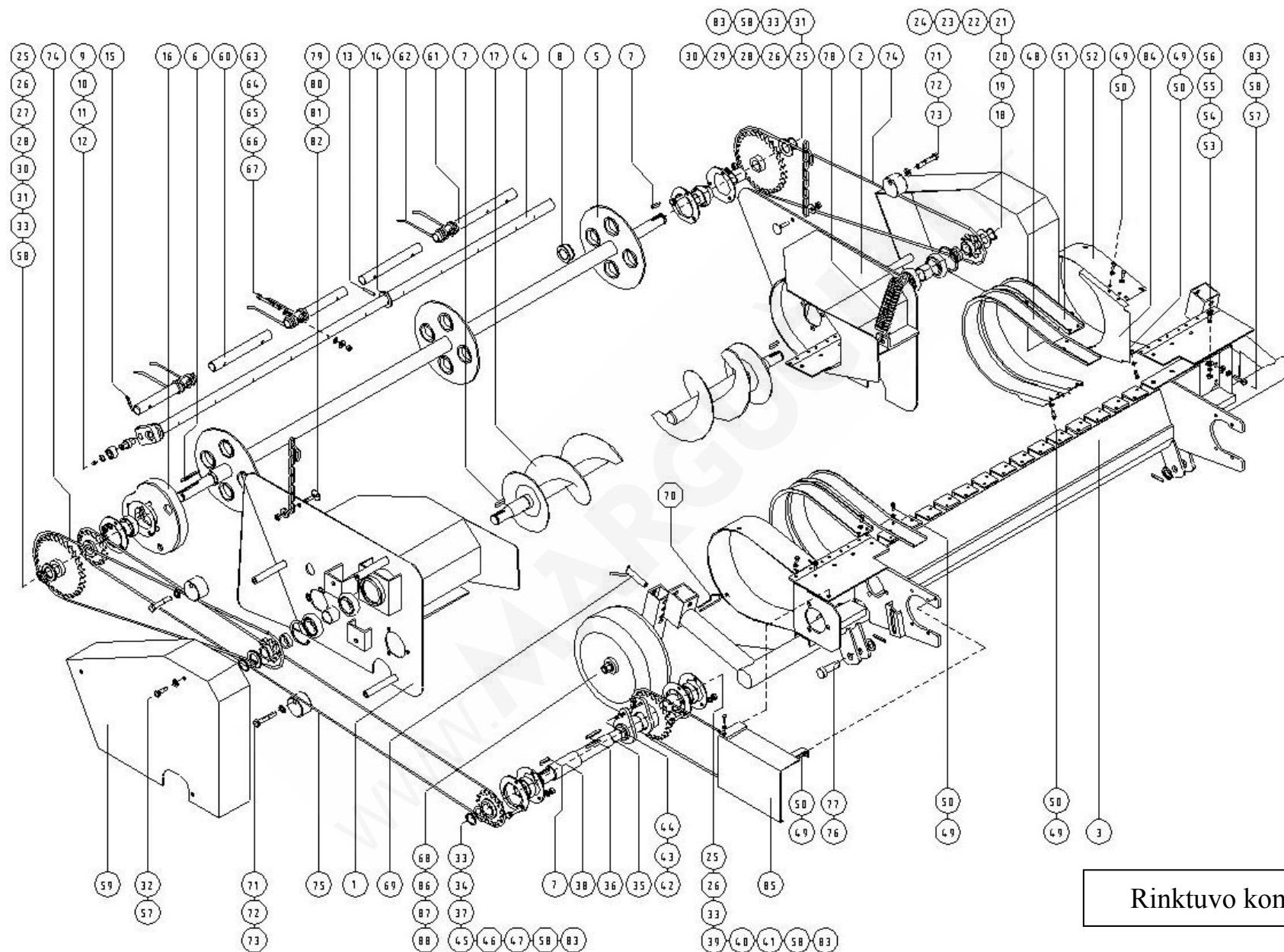
Rinktuvo kompl.

| RINKTUVO KOMPLEKTAS | | | | | |
|----------------------------|--------------------------|-----------------------------|--------------|---------|--------|
| Nr. piešinyje | Dalies pavadinimas | Piešinio arba standarto Nr. | Kiekis, vnt. | | |
| | | | Z 562 | Z 562/1 | Z562/2 |
| 1 | Kairioji sienelė | Z-562 096.001.000 | 1 | | |
| 2 | Dešinioji sienelė | Z-562 096.002.000 | 1 | | |
| 3 | Rinktuvo rėmas | Z-562 096.003.000 | 1 | | |
| 4 | Spyruoklių ašis | Z-562 096.004.000 | 4 | | |
| 5 | Pagrindinė ašis | Z-562 096.005.000 | 1 | | |
| 6 | Įlaidas A8x7x70 | PN/M – 85005 | 1 | | |
| 7 | Įlaidas A8x7x36 | PN/M – 85005 | 4 | | |
| 8 | Slydimas įvorė | Z-562 096.000.009 | 12 | | |
| 9 | Ritinėlio galvutė | Z-562 096.004.003.1 | 4 | | |
| 10 | Guolis RT – 15 | PN/M – 86100 | 4 | | |
| 11 | Elastingas žiedas Z – 15 | PN/M – 85111 | 4 | | |
| 12 | Tepalinė M6x1 | DIN 3405A | 4 | | |
| 13 | Elastingas kaištis 6x45 | PN/M – 85023 | 4 | | |
| 14 | Apvali poveržlė Ø 31 | Z-562 096.004.006 | 4 | | |
| 15 | Elastingas kaištis 8x50 | PN/M – 85023 | 4 | | |
| 16 | Ritinėlių takas | Z-562 096.006.000 | 1 | | |
| 17 | Sliekinis tiektuvas L+P | Z-562 096.007.100 | 1+1 | | |
| 18 | Ratas Z – 10 3/4" | Z-562 096.007.002 | 2 | | |
| 19 | Įvorė I | Z-562 096.007.003 | 2 | | |
| 20 | Įvorė II | Z-562 096.007.004 | 2 | | |
| 21 | Guolis 6207 RS | PN/M – 86100 | 4 | | |
| 22 | Elastingas žiedas Z – 30 | PN/M – 85111 | 2 | | |
| 23 | Elastingas žiedas W – 72 | PN/M – 85111 | 2 | | |
| 24 | Apvali poveržlė Ø 31 | PN/M – 82005 | 2 | | |



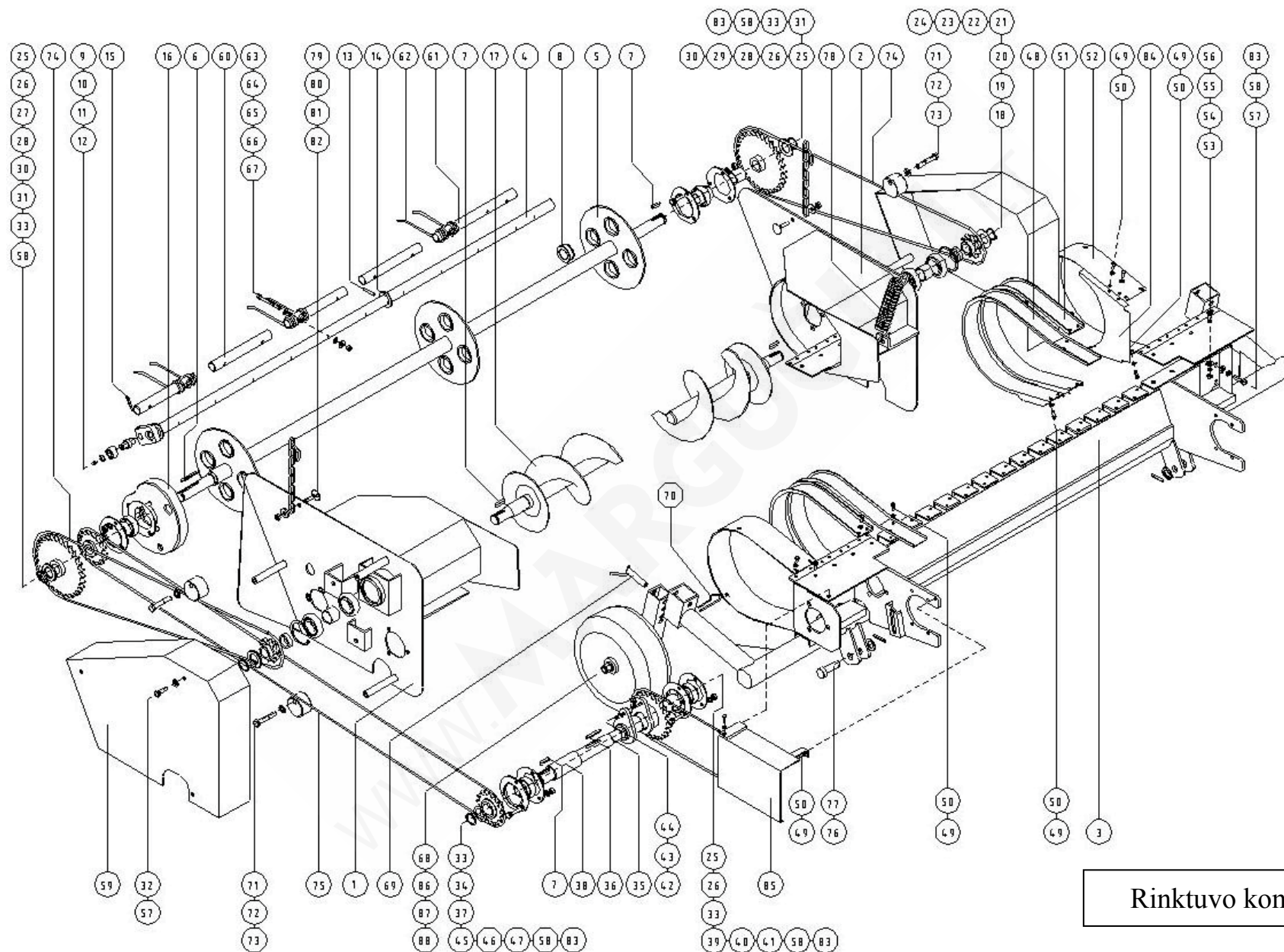
Rinktuvo kompl.

| RINKTUVO KOMPLEKTAS | | | | | |
|----------------------------|----------------------------|-----------------------------|--------------|---------|--------|
| Nr. piešinyje | Dalies pavadinimas | Piešinio arba standarto Nr. | Kiekis, vnt. | | |
| | | | Z 562 | Z 562/1 | Z562/2 |
| 25 | Skardinis apvadas P – 206 | PN ISO 3228:1996 | 6 | | |
| 26 | Guolis S A 206 | PN/M – 86120 | 3 | | |
| 27 | Ratas Z – 16 3/4” | Z-562 096.000.011 | 1 | | |
| 28 | Ratas Z – 32 3/4” | Z-562 096.000.008 | 2 | | |
| 29 | Distancinė įvorė I | Z-562 096.000.014 | 1 | | |
| 30 | Elastingas žiedas Z – 30 | PN/M – 85111 | 2 | | |
| 31 | Apvali poveržlė Ø 31 | PN/M – 82005 | 2 | | |
| 32 | Varžtas M10x16 5,8 – B | PN/M - 82105 | 6 | | |
| 33 | Veržlė M10 5 – B | PN/M – 82175 | 12 | | |
| 34 | Ratas Z – 16 3/4” | Z-562 096.000.017 | 1 | | |
| 35 | Pavaros velenėlis | Z-562 096.000.018 | 1 | | |
| 36 | Įlaidas A8x7x54 | PN/M – 85005 | 1 | | |
| 37 | Specialioji poveržlė | Z-562 096.000.019 | 1 | | |
| 38 | Distancinė įvorė II | Z-562 096.000.020 | 1 | | |
| 39 | Distancinė įvorė III | Z-562 096.000.023 | 1 | | |
| 40 | Sankabos Ratas Z – 23 | Z-562 096.000.021 | 1 | | |
| 41 | Sankabos įvorė | Z-562 096.000.022 | 1 | | |
| 42 | Varžtas M6x40 10,9 – B | PN/M – 82302 | 1 | | |
| 43 | Apvali poveržlė Ø 6,5 | PN/M – 82030 | 2 | | |
| 44 | Veržlė M6 5 – B | PN/M – 82175 | 1 | | |
| 45 | Guolis SA 207 (FD 207) | PN/M – 86120 | 1 | | |
| 46 | Skardinis korpusas P – 207 | PN ISO 3228:1996 | 2 | | |
| 47 | Elastingas žiedas Z – 35 | PN/M – 85111 | 1 | | |



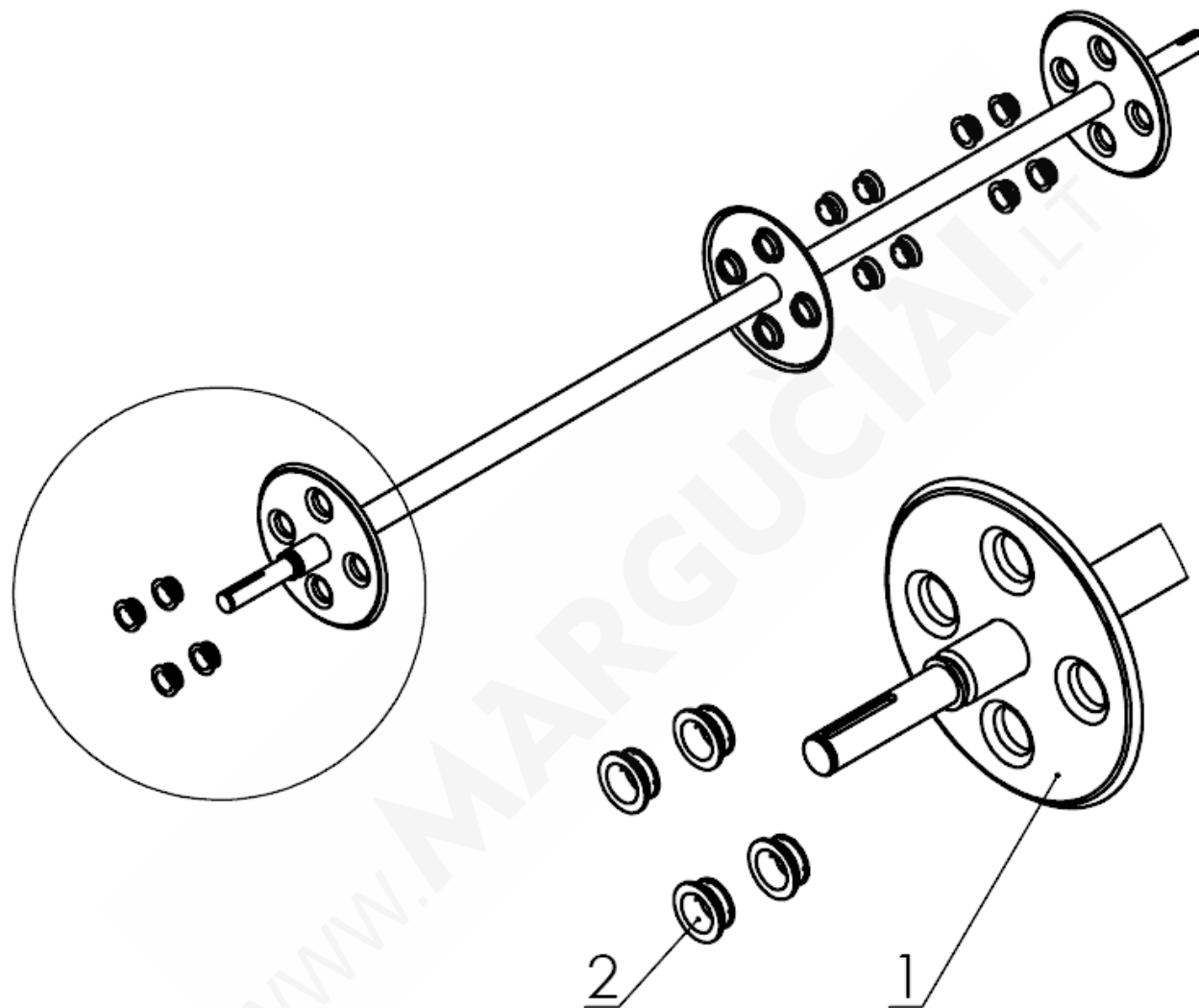
Rinktuvo kompl.

| RINKTUVO KOMPLEKTAS | | | | | |
|----------------------------|---------------------------|-----------------------------|--------------|---------|--------|
| Nr. piešinyje | Dalies pavadinimas | Piešinio arba standarto Nr. | Kiekis, vnt. | | |
| | | | Z 562 | Z 562/1 | Z562/2 |
| 48 | Gaubtas I | Z-562 096.000.024 | 14 | | |
| 49 | Varžtas M6x16 8,8 – B | PN/M – 82105 | 94 | | |
| 50 | Apvali poveržlė Ø 6,5 | PN/M – 82030 | 94 | | |
| 51 | Gaubtas II | Z-562 096.000.025 | 6 | | |
| 52 | Kairysis gaubtas III | Z-562 096.000.026L | 1 | | |
| | Dešinysis gaubtas III | Z-562 096.000.026P | 1 | | |
| 53 | Sraigas M8x25 5,8 – B | PN/M – 82208 | 8 | | |
| 54 | Veržlė M8 5 – B | PN/M – 82144 | 8 | | |
| 55 | Elastinga poveržlė Ø 8,2 | PN/M – 82008 | 8 | | |
| 56 | Apvali poveržlė Ø 8,5 | PN/M – 82005 | 8 | | |
| 57 | Apvali poveržlė Ø 10,5 | PN/M – 82005 | 12 | | |
| 58 | Elastinga poveržlė Ø 10,2 | PN/M – 82008 | 18 | | |
| 59 | Šoninis kairysis gaubtas | Z-562 096.027.000L | 1 | | |
| | Šoninis dešinysis gaubtas | Z-562 096.027.000P | 1 | | |
| 60 | Vamzdelis I | Z-562 096.000.012 | 16 | | |
| 61 | Vamzdelis II | Z-562 096.000.013 | 4 | | |
| 62 | Spyruoklė | Z-562 096.000.015 | 44 | | |
| 63 | Varžtas M8x75 8,8 – B | PN/M – 82101 | 44 | | |
| 64 | Veržlė M8 5 – B | PN/M – 82175 | 44 | | |
| 66 | Apvali poveržlė Ø 8,5 | PN/M – 82030 | 44 | | |
| 67 | Apvali poveržlė Ø10,5 | PN/M – 82030 | 44 | | |
| 68 | Suvirintas Ratas | Z-562 096.016.300 | 2 | | |
| 69 | Smaigė – kaištis | Z-562 096.016.400 | 2 | | |
| 70 | Žemės ūkio kaištis Ø 4 | DIN 11024 | 2 | | |
| 71 | Grandinės įtempiklis | Z-562 096.000.028 | 3 | | |



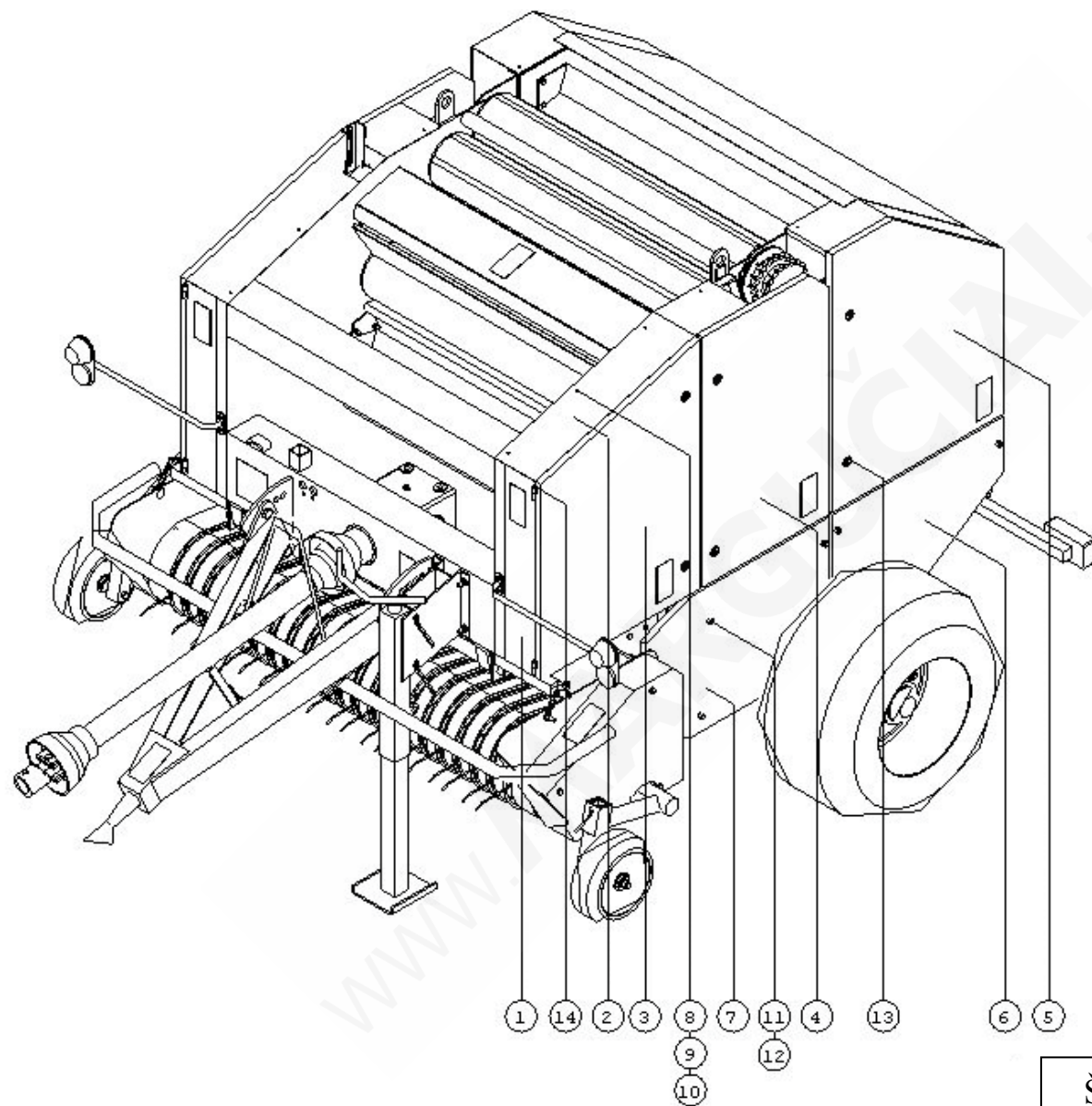
Rinktuvo kompl.

| RINKTUVO KOMPLEKTAS | | | | | |
|----------------------------|-----------------------------|-----------------------------|--------------|---------|--------|
| Nr. piešinyje | Dalies pavadinimas | Piešinio arba standarto Nr. | Kiekis, vnt. | | |
| | | | Z 562 | Z 562/1 | Z562/2 |
| 72 | Varžtas M12x60 5,8 – B | PN/M – 82101 | 3 | | |
| 73 | Apvali poveržlė Ø 13 | PN/M – 82005 | 3 | | |
| 74 | Grandinė 12B ¾” 57 grandys | PN/M – 84168 | 2 | | |
| 75 | Grandinė 12B ¾” 48 grandys | PN/M – 84168 | 1 | | |
| 76 | Smaigė II | Z-562 000.000.197 | 2 | | |
| 77 | Elastingas kaištis 6x45 | PN/M – 85023 | 2 | | |
| 78 | Spyruoklė VII | Z-562 000.000.060 | 1 | | |
| 79 | Žemės ūkio grandinė 8x30x50 | 6 grandys | 2 | | |
| 80 | Varžtas M10x30 5,8 – B | PN/M – 82406 | 2 | | |
| 81 | Veržlė M10 5 – B | PN/M – 82175 | 2 | | |
| 82 | Apvali poveržlė Ø 10,5 | PN/M – 82030 | 2 | | |
| 83 | Varžtas M10x30 8,8 – B | PN/M – 82105 | 15 | | |
| 84 | Vidinis dešinysis gaubtas | Z-562 096.029.000P | 1 | | |
| | Vidinis kairysis gaubtas | Z-562 096.029.000L | 1 | | |
| 85 | Grandinės gaubtas | Z-562 000.014.000 | 1 | | |
| 86 | Suvirintas pusašis | Z-562 096.016.200 | 2 | | |
| 87 | Plastikinė įvorė | 25TP (Z-562 096.016.005) | 4 | | |
| 88 | Veržlė M16 5 – B | PN/M-82175 | 2 | | |



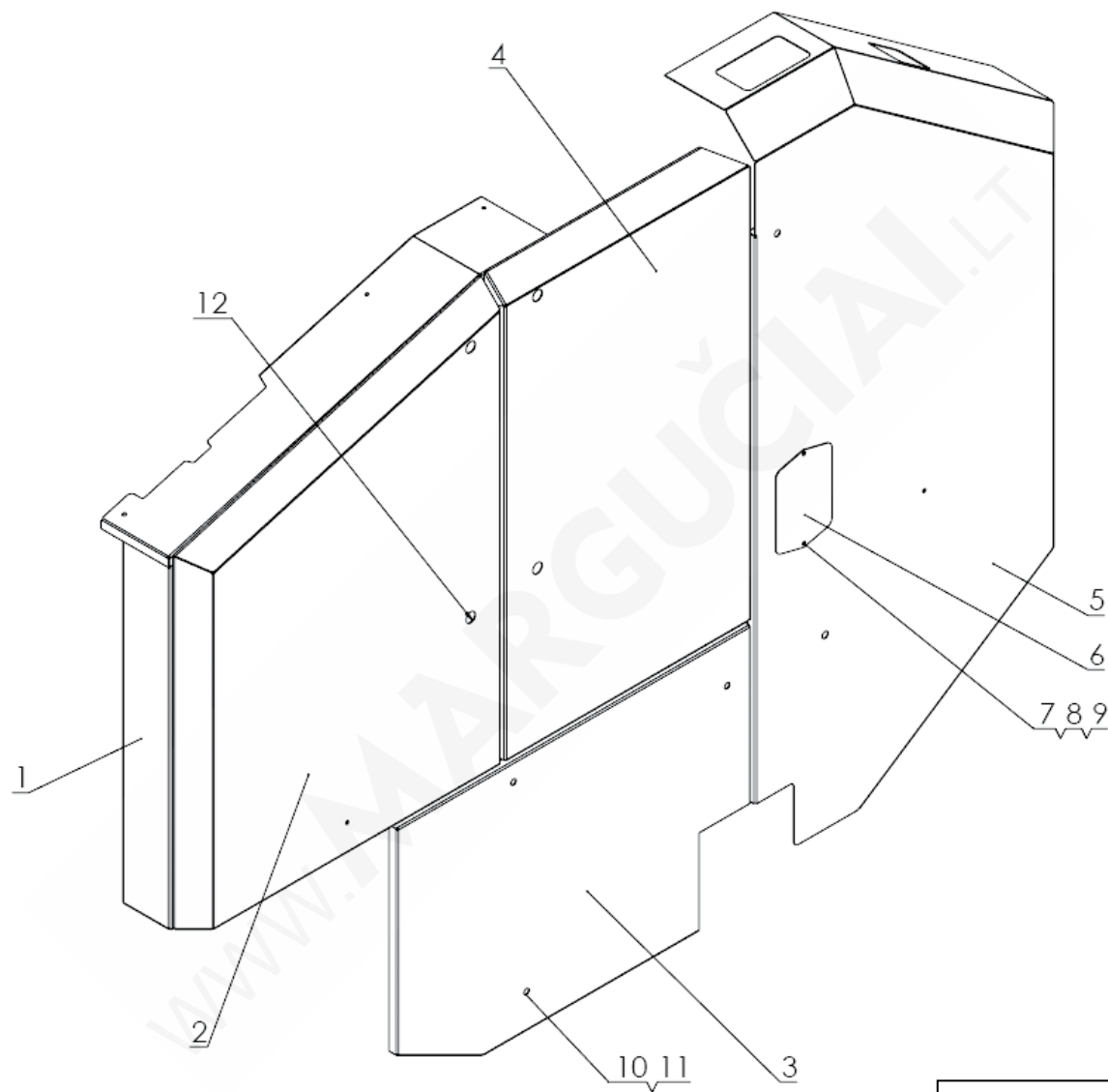
Pagrindinė presuota ašis

| <i>PAGRINDINĖ PRESUOTA AŠIS</i> | | | | | |
|---------------------------------|-------------------|-----------------------------|--------------|---------|--------|
| Nr. piešinyje | Dalis pavadinimas | Piešinio arba standarto Nr. | Kiekis, vnt. | | |
| | | | Z 562 | Z 562/1 | Z562/2 |
| 1 | Pagrindinė ašis | Z562 096.005.000.1 | 11 | | |
| 2 | Įvorė | Z562 096.000.009.1 | 12 | | |
| | | | | | |



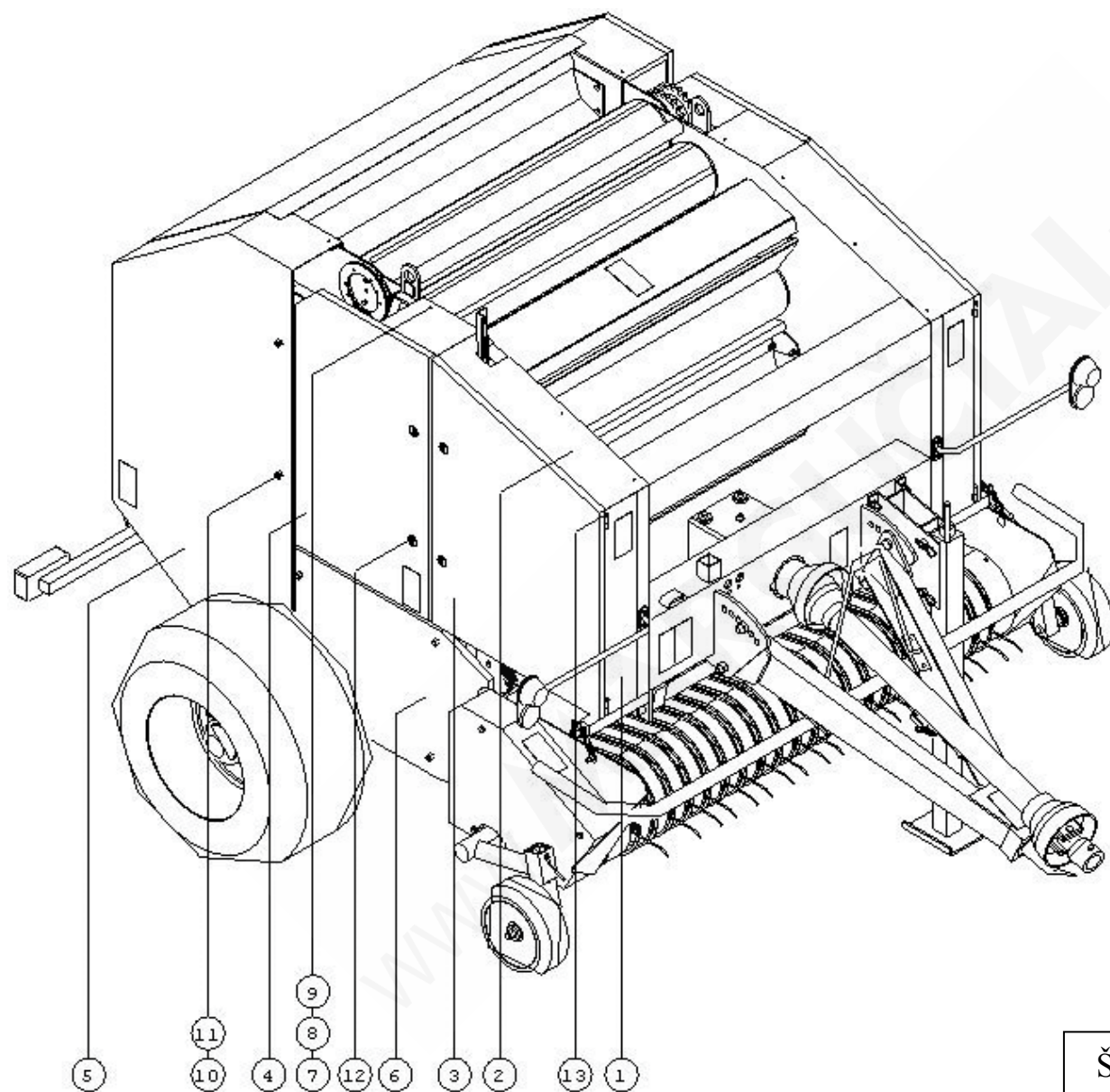
Šoniniai kairės pusės gaubtai

| ŠONINIAI KAIRĖS PUSĖS GAUBTAI | | | | | |
|--------------------------------------|-------------------------------|-----------------------------|--------------|---------|--------|
| Nr. piešinyje | Dalies pavadinimas | Piešinio arba standarto Nr. | Kiekis, vnt. | | |
| | | | Z 562 | Z 562/1 | Z562/2 |
| 1 | Priekinis kairysis gaubtas I | Z-562 000.045.000L | 1 | | |
| 2 | Priekinis kairysis gaubtas II | Z-562 000.000.046.2L | 1 | | |
| 3 | Šoninis kairysis gaubtas I | Z-562 000.047.000L | 1 | | |
| 4 | Šoninis kairysis gaubtas II | Z-562 000.048.000L | 1 | | |
| 5 | Šoninis kairysis gaubtas VI | Z-562 000.053.000.2 | 1 | | |
| 6 | Šoninis kairysis gaubtas III | Z-562 000.000.049.1 | 1 | | |
| 7 | Šoninis kairysis gaubtas IV | Z-562 000.000.050L | 1 | | |
| 8 | Varžtas M6x16 8,8 – B | PN/M – 82105 | 22 | | |
| 9 | Apvali poveržlė Ø 6,5 | PN/M – 82030 | 22 | | |
| 10 | Elastinga poveržlė Ø 6,1 | PN/M – 82008 | 22 | | |
| 11 | Veržlė M12 5 – B | PN/M – 82181 | 6 | | |
| 12 | Apvali poveržlė Ø 13 | PN/M – 82005 | 6 | | |
| 13 | Užraktas | | 6 | | |
| 14 | Kniedė 8x45 | PN/M – 82952 | 2 | | |



Nupjauti kairieji gaubtai

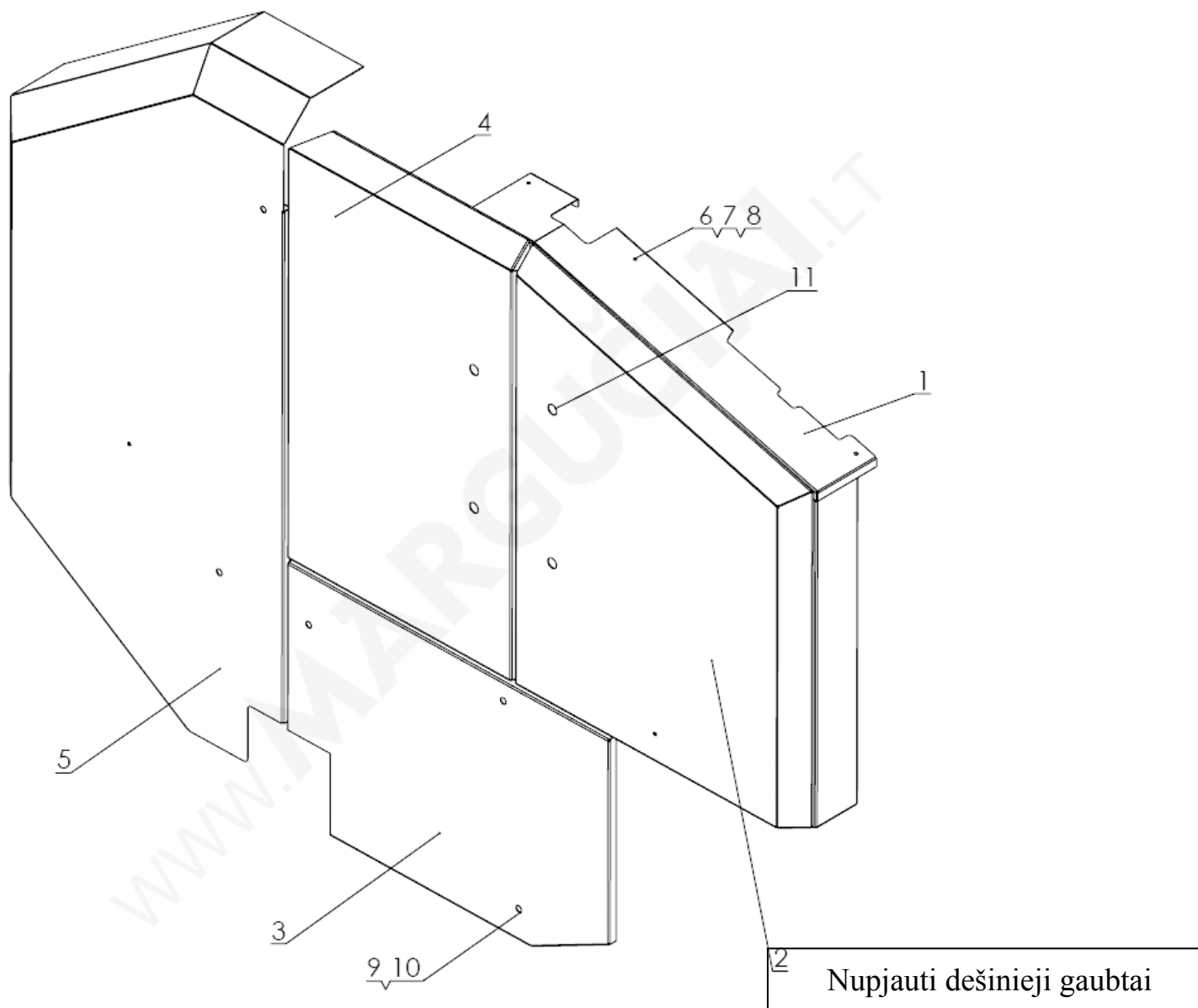
| <i>NUPJAUTI KAIRIEJI GAUBTAI</i> | | | | | |
|---|------------------------------|-----------------------------|--------------|---------|--------|
| Nr. piešinyje | Dalies pavadinimas | Piešinio arba standarto Nr. | Kiekis, vnt. | | |
| | | | Z 562 | Z 562/1 | Z562/2 |
| 1 | Priekinis kairysis gaubtas I | Z-562 000.045.000.1RL | 1 | | |
| 2 | Šoninis kairysis gaubtas I | Z-562 000.047.000RL | 1 | | |
| 3 | Šoninis kairysis gaubtas IV | Z-562 000.000.050L | 1 | | |
| 4 | Šoninis kairysis gaubtas II | Z-562 000.048.000RL | 1 | | |
| 5 | Šoninis kairysis gaubtas v | Z-562 000.000.051RL | 1 | | |
| 6 | Dangtelis | Z-562 000.000.214 | 1 | | |
| 7 | Varžtas M6x16 8,8 – B | POD-ELZ-000234 | 7 | | |
| 8 | Apvali poveržlė Ø 6,5 | POD-ELZ-000083 | 7 | | |
| 9 | Elastinga poveržlė Ø 6,1 | POD-ELZ-000095 | 7 | | |
| 10 | Veržlė M12 5 – B | POD-ELZ-000025 | 5 | | |
| 11 | Apvali poveržlė Ø 13 | POD-ELZ-000072 | 5 | | |
| 12 | Užraktas | POD-ELZ-000326 | 4 | | |
| | | | | | |



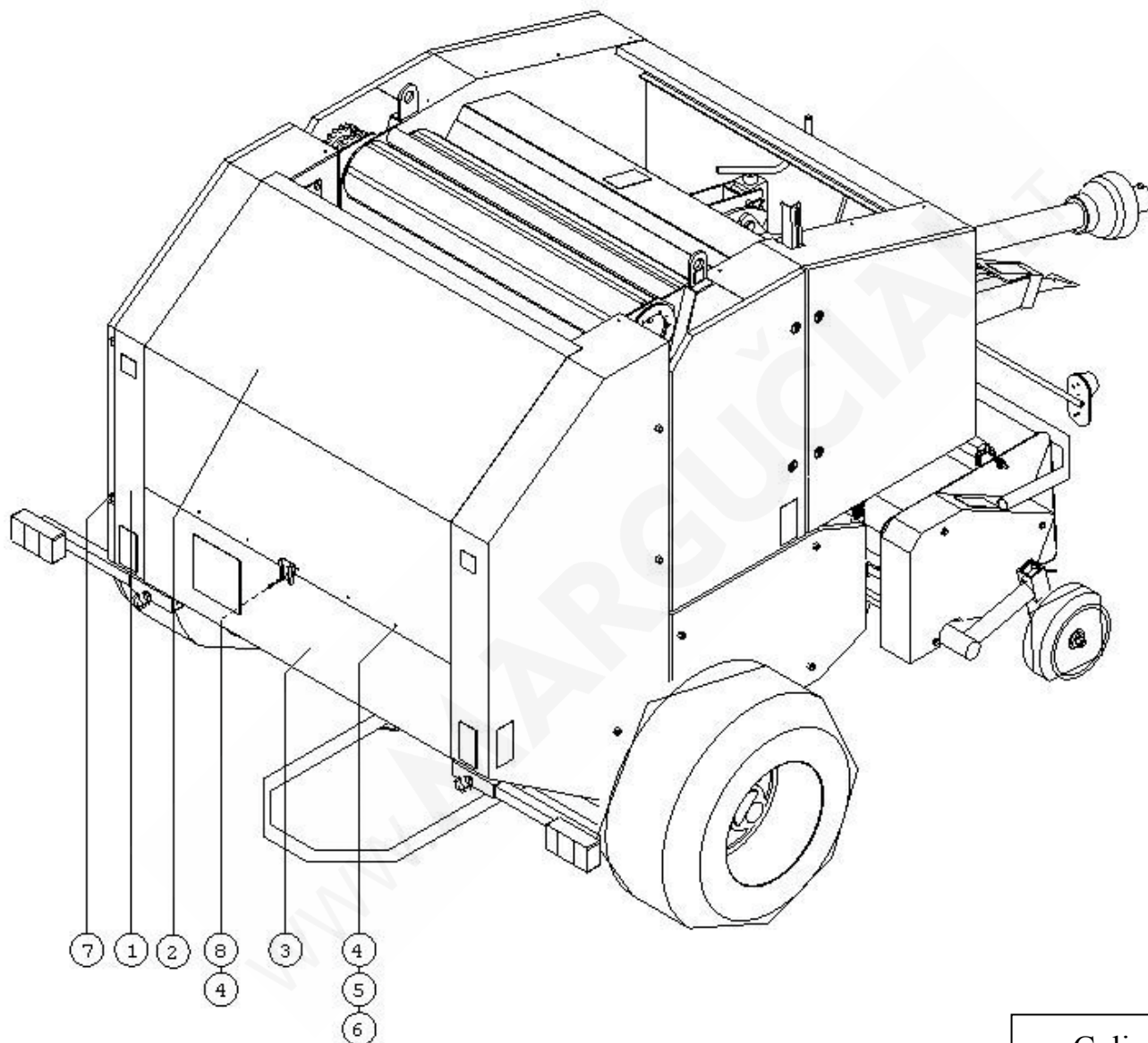
Šoniniai dešinės pusės gaubtai

ŠONINIAI DEŠINĖS PUSĖS GAUBTAI

| Nr. piešinyje | Dalies pavadinimas | Piešinio arba standarto Nr. | Kiekis, vnt. | | |
|---------------|--------------------------------|-----------------------------|--------------|---------|--------|
| | | | Z 562 | Z 562/1 | Z562/2 |
| 1 | Priekinis dešinysis gaubtas I | Z-562 000.045.000P | 1 | | |
| 2 | Priekinis dešinysis gaubtas II | Z-562 000.000.046.2P | 1 | | |
| 3 | Šoninis dešinysis gaubtas I | Z-562 000.047.000P | 1 | | |
| 4 | Šoninis dešinysis gaubtas II | Z-562 000.048.000P | 1 | | |
| 5 | Šoninis dešinysis gaubtas V | Z-562 000.000.051.2 | 1 | | |
| 6 | Šoninis dešinysis gaubtas IV | Z-562 000.000.050P | 1 | | |
| 7 | Varžtas M6x16 8,8 – B | PN/M – 82105 | 21 | | |
| 8 | Apvali poveržlė Ø 6,5 | PN/M – 82030 | 21 | | |
| 9 | Elastinga poveržlė Ø 6,1 | PN/M – 82008 | 21 | | |
| 10 | Veržlė M12 5 – B | PN/M – 82181 | 6 | | |
| 11 | Apvali poveržlė Ø 13 | PN/M – 82005 | 6 | | |
| 12 | Užraktas | POD-ELZ-000326 | 4 | | |
| 13 | Kniedė 8x45 | PN/M – 82952 | 2 | | |

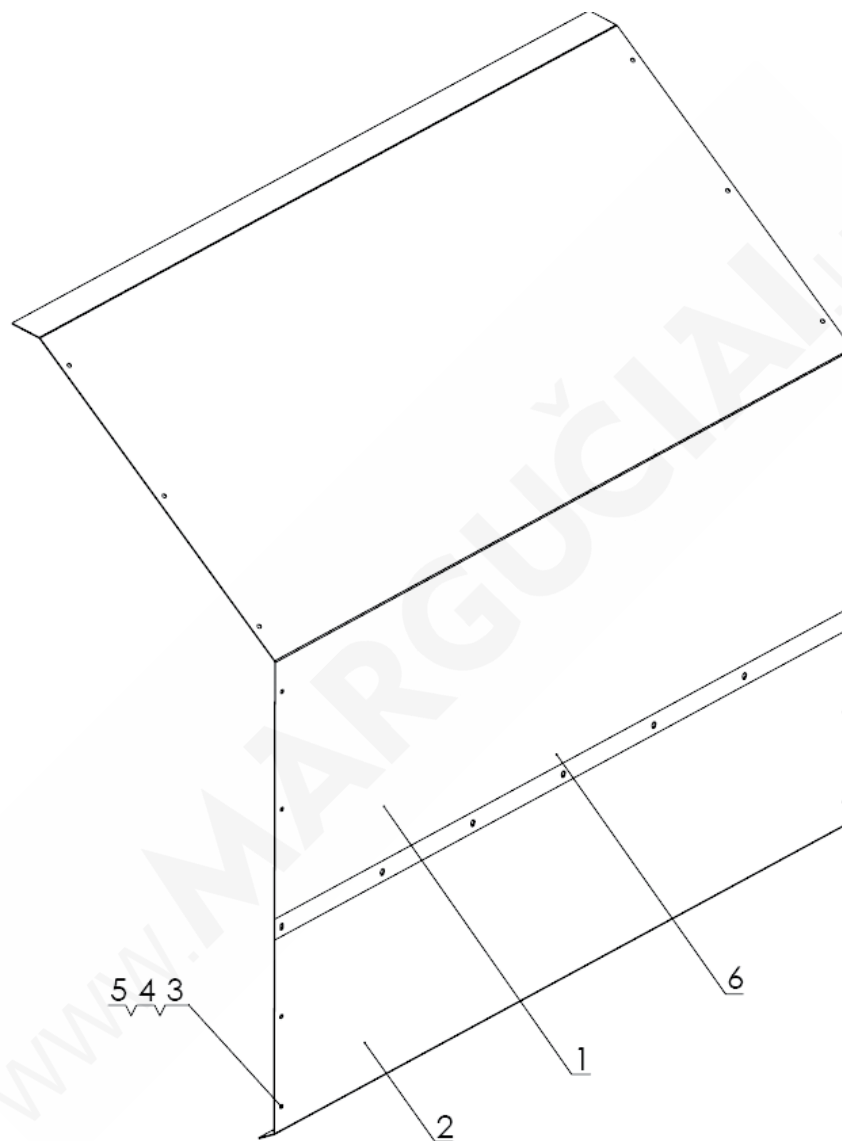


| <i>NUPJAUTI DEŠINIEJI GAUBTAI</i> | | | | | |
|--|-------------------------------|-----------------------------|--------------|---------|--------|
| Nr. piešinyje | Dalies pavadinimas | Piešinio arba standarto Nr. | Kiekis, vnt. | | |
| | | | Z 562 | Z 562/1 | Z562/2 |
| 1 | Priekinis dešinysis gaubtas I | Z-562 000.045.000.1RP | 1 | | |
| 2 | Šoninis dešinysis gaubtas I | Z-562 000.047.000RP | 1 | | |
| 3 | Šoninis dešinysis gaubtas IV | Z-562 000.000.050P | 1 | | |
| 4 | Šoninis dešinysis gaubtas II | Z-562 000.048.000RP | 1 | | |
| 5 | Šoninis dešinysis gaubtas V | Z-562 000.000.051RP | 1 | | |
| 6 | Varžtas M6x16 8,8 – B | PN/M – 82105 | 7 | | |
| 7 | Apvali poveržlė Ø 6,5 | PN/M – 82005 | 7 | | |
| 8 | Elastinga poveržlė Ø 6,1 | PN/M – 82008 | 7 | | |
| 9 | Veržlė M12 5 – B | PN/M – 82181 | 5 | | |
| 10 | Apvali poveržlė Ø 13 | PN/M – 82005 | 5 | | |
| 11 | Užraktas | POD-ELZ-000326 | 4 | | |

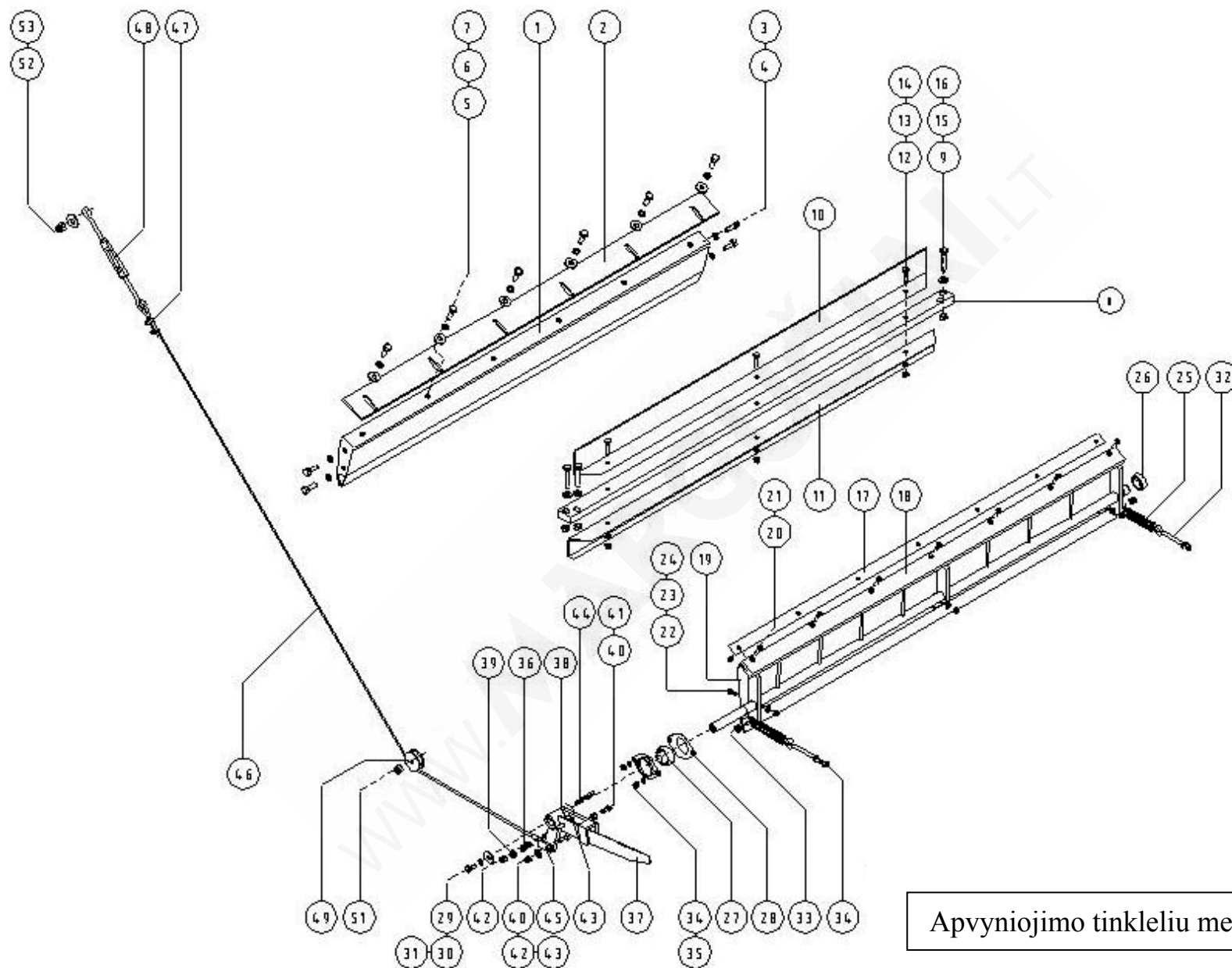


Galiniai gaubtai

| <i>GALINIAI GAUBTAI</i> | | | | | |
|--------------------------------|----------------------------|-----------------------------|--------------|---------|--------|
| Nr. piešinyje | Dalies pavadinimas | Piešinio arba standarto Nr. | Kiekis, vnt. | | |
| | | | Z 562 | Z 562/1 | Z562/2 |
| 1 | Galinis kairysis gaubtas I | Z-562 000.052.000.1 | 1 | | |
| 2 | Galinis gaubtas II | Z-562 000.000.218 | 1 | | |
| 3 | Galinis gaubtas III | Z-562 000.219.000.1 | 1 | | |
| 4 | Varžtas M6x16 8,8 – B | PN/M – 82105 | 6 | | |
| 5 | Apvali poveržlė Ø 6,5 | PN/M – 82005 | 6 | | |
| 6 | Elastinga poveržlė Ø 6,1 | PN/M – 82008 | 6 | | |
| 7 | Kniedė 8x45 | PN/M – 82952 | 2 | | |
| 8 | Trikampio laikiklis | POD-OGL-000022 | 1 | | |

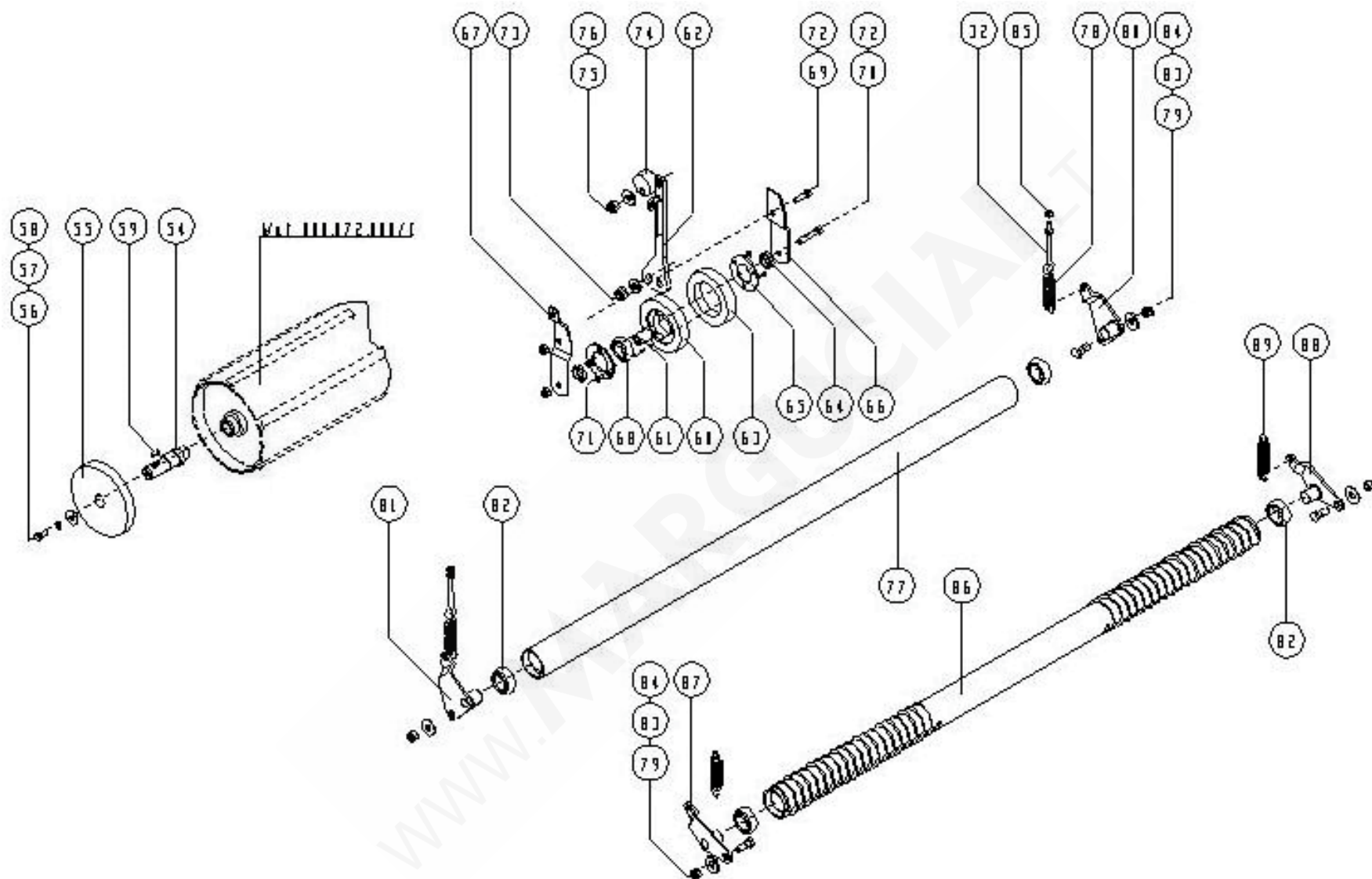


| <i>GALINIAI GAUBTAI</i> | | | | | |
|--------------------------------|--------------------------|-----------------------------|--------------|---------|--------|
| Nr. piešinyje | Dalies pavadinimas | Piešinio arba standarto Nr. | Kiekis, vnt. | | |
| | | | Z 562 | Z 562/1 | Z562/2 |
| 1 | Galinis gaubtas II | Z-562 000.000.218.1 | 1 | | |
| 2 | Galinis gaubtas III | Z-562 000.219.000.1 | 1 | | |
| 3 | Varžtas M6x16 8,8 – B | PN/M – 82105 | 24 | | |
| 4 | Apvali poveržlė Ø 6,5 | PN/M – 82005 | 24 | | |
| 5 | Elastinga poveržlė Ø 6,1 | PN/M – 82008 | 24 | | |
| 6 | Trikampio laikiklis | POD-OGL-000022 | 1 | | |
| | | | | | |
| | | | | | |



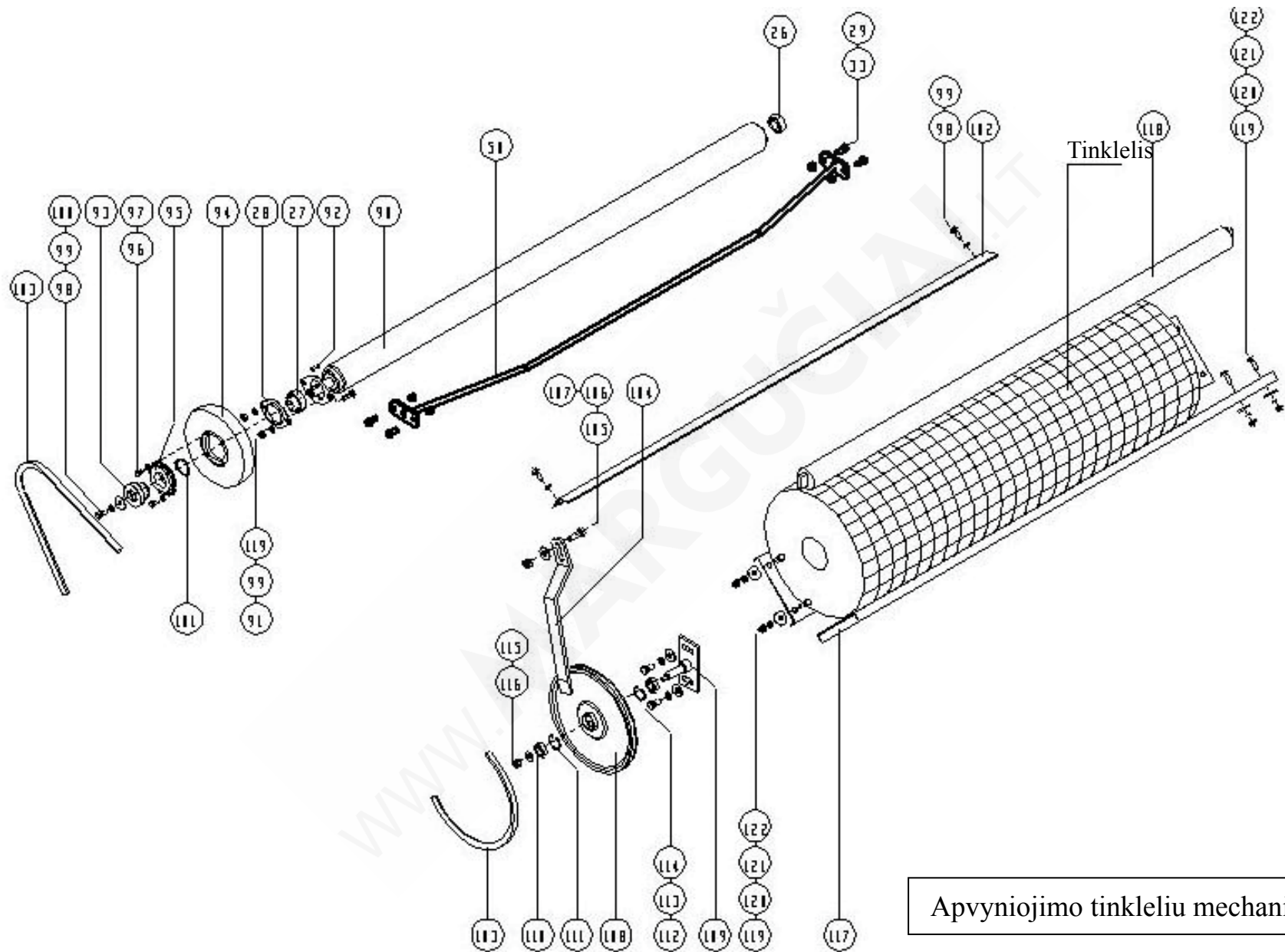
Apvyniojimo tinkleliu mechanizmas

| APVYNIOJIMO TINKLELIU MECHANIZMAS | | | | | |
|--|------------------------------------|-----------------------------|--------------|---------|--------|
| Nr. piešinyje | Dalies pavadinimas | Piešinio arba standarto Nr. | Kiekis, vnt. | | |
| | | | Z 562 | Z 562/1 | Z562/2 |
| 1 | Vidinis gaubtas II | Z-562 000.028.000.1 | 1 | | |
| 2 | Rinktuvo stačiakampis profiliuotis | Z-562 000.028.006 | 1 | | |
| 3 | Varžtas M10x30 8,8 – B | PN/M – 82105 | 4 | | |
| 4 | Elastinga poveržlė Ø 10,2 | PN/M – 82008 | 4 | | |
| 5 | Varžtas M10x30 8,8 – B | PN/M – 82105 | 6 | | |
| 6 | Apvali poveržlė Ø 10,5 | PN/M – 82030 | 6 | | |
| 7 | Elastinga poveržlė Ø 10,2 | PN/M – 82008 | 6 | | |
| 8 | Priešpeilis | Z-562 061.001.001 | 1 | | |
| 9 | Apvali poveržlė Ø 10,5 | PN/M – 82005 | 4 | | |
| 10 | Gaubtas I | Z-562 061.007.001.1 | 1 | | |
| 11 | Gaubtas II | Z-562 061.007.002 | 1 | | |
| 12 | Varžtas M8x35 8,8 – B | PN/M – 82105 | 3 | | |
| 13 | Elastinga poveržlė Ø 8,2 | PN/M – 82008 | 3 | | |
| 14 | Veržlė M8 8 – B | PN/M – 82144 | 3 | | |
| 15 | Varžtas M10x55 8,8 – B | PN/M – 82101 | 4 | | |
| 16 | Veržlė M10 8 – B | PN/M – 82144 | 4 | | |
| 17 | Peilis | Z-562 061.001.101 | 1 | | |
| 18 | Peilio apvadas | Z-562 061.001.100 | 1 | | |
| 19 | Gaubtas IV | Z-562 061.007.004 | 1 | | |
| 20 | Sraigas M8x30 8,8 – B | PN/M – 82207 | 7 | | |
| 21 | Veržlė M6 8 – B | PN/M – 82175 | 7 | | |
| 22 | Sraigas M6x20 4,8 – B | PN/M – 82207 | 3 | | |
| 23 | Apvali poveržlė Ø 6,5 | PN/M – 82030 | 3 | | |
| 24 | Veržlė M6 8 – B | PN/M – 82175 | 3 | | |



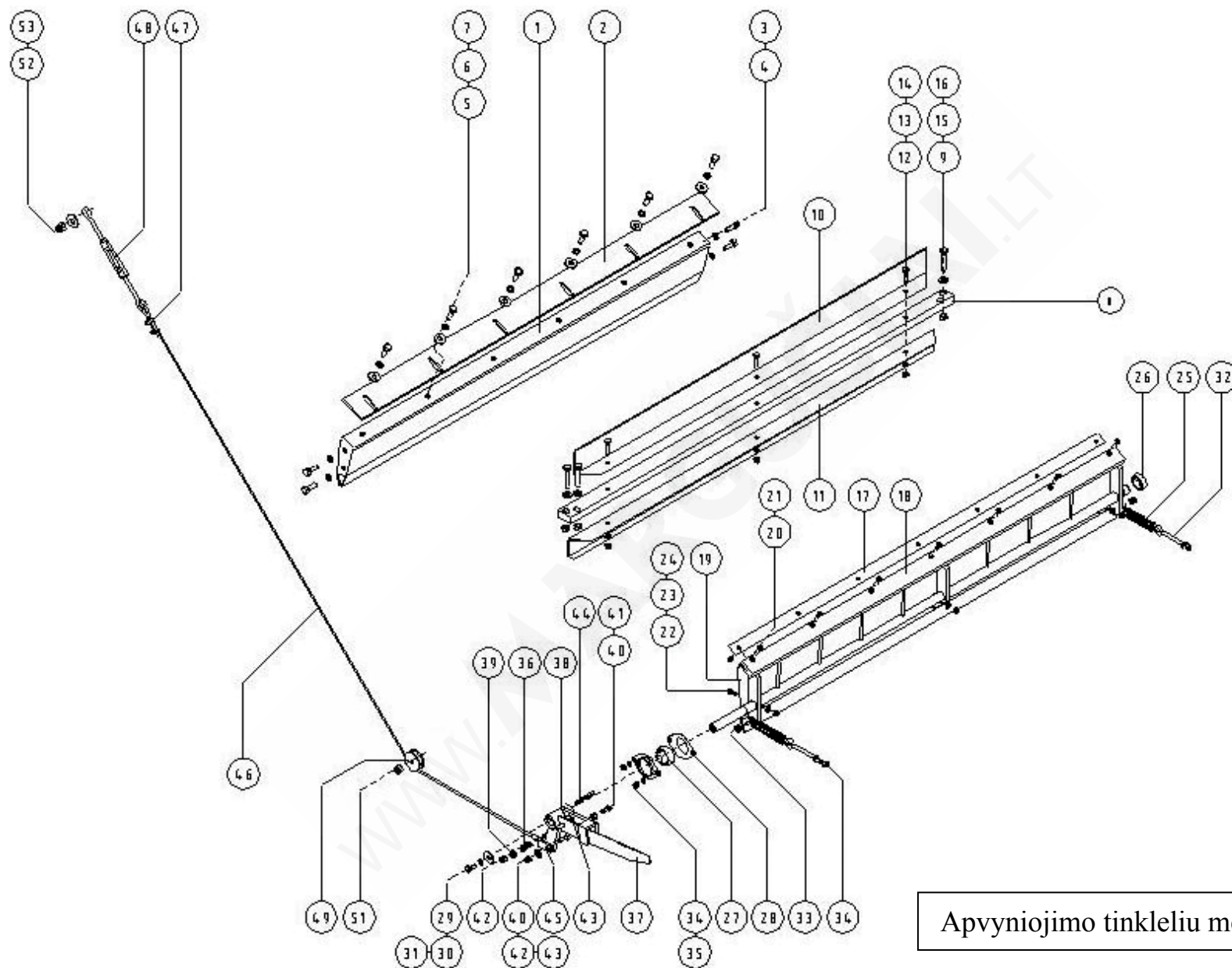
Apvyniojimo tinkleliu mechanizmas

| APVYNIJIMO TINKLELIU MECHANIZMAS | | | | | |
|---|---------------------------|-----------------------------|--------------|---------|--------|
| Nr. piešinyje | Dalies pavadinimas | Piešinio arba standarto Nr. | Kiekis, vnt. | | |
| | | | Z 562 | Z 562/1 | Z562/2 |
| 25 | Spyruoklė | Z-562 061.001.003 | 2 | | |
| 26 | Guolis 6004 2RS | PN/M – 86100 | 2 | | |
| 27 | Savaiminis guolis FD204 | PN/M – 86120 | 2 | | |
| 28 | Guolio korpusas | T204 | 4 | | |
| 29 | Varžtas M8x20 8,8 – B | PN/M – 82105 | 5 | | |
| 30 | Apvali poveržlė Ø 8,5 | PN/M – 82030 | 1 | | |
| 31 | Elastinga poveržlė Ø 8,2 | PN/M – 82008 | 1 | | |
| 32 | Varžtas CD M8x70 | BN – 1902 – 28 | 4 | | |
| 33 | Veržlė M8 8 – B | PN/M – 82175 | 6 | | |
| 34 | Veržlė M8 8 – B | PN/M – 82144 | 6 | | |
| 35 | Elastinga poveržlė Ø 8,2 | PN/M – 82008 | 2 | | |
| 36 | Spyruoklė | Z-562 061.005.704 | 1 | | |
| 37 | Matavimo peilis | Z-562 061.005.701 | 1 | | |
| 38 | Matavimo korpusas | Z-562 061.005.800 | 1 | | |
| 39 | Poveržlė Ø 10,5 | PN/M – 82030 | 1 | | |
| 40 | Varžtas M8x25 8,8 – B | PN/M – 82105 | 2 | | |
| 41 | Veržlė M8 8 – B | PN/M – 82144 | 1 | | |
| 42 | Veržlė M8 8 – B | PN/M – 82175 | 2 | | |
| 43 | Apvali poveržlė Ø 8,5 | PN/M – 82030 | 1+1 | | |
| 44 | Prizminis įlaidas A6x6x63 | PN/M – 85005 | 1 | | |
| 45 | Šakutės | Z-562 061.010.004 | 1 | | |
| 46 | Trosas | Z-562 061.010.002 | 1 | | |
| 47 | Kilpinis gnybtas 6,5 | PN/M-80241 | 2 | | |



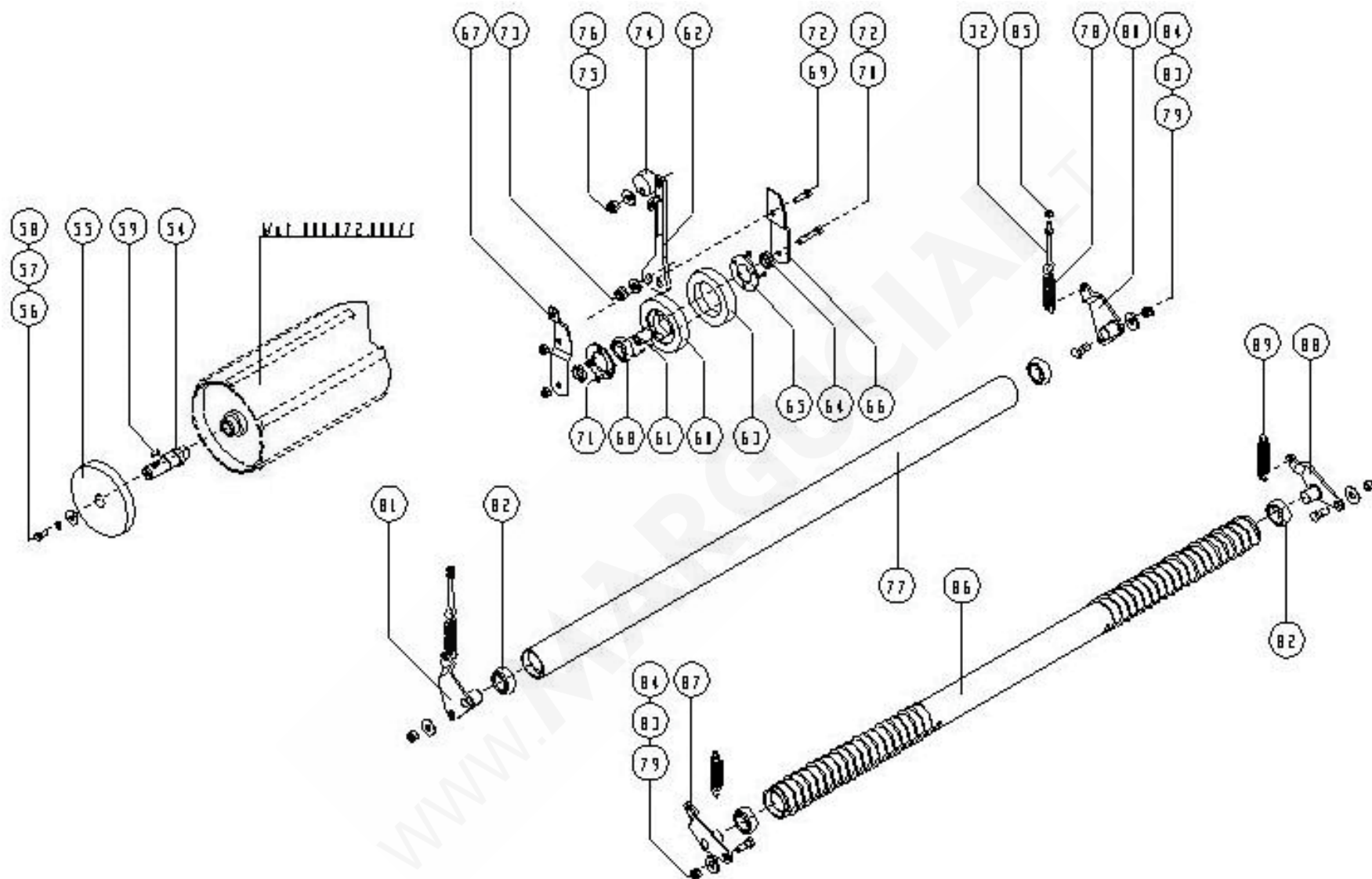
Apvyniojimo tinkleliu mechanizmas

| APVYNIJIMO TINKLELIU MECHANIZMAS | | | | | |
|---|-----------------------------------|-----------------------------|--------------|-------------------------------|--------|
| Nr. piešinyje | Dalies pavadinimas | Piešinio arba standarto Nr. | Kiekis, vnt. | | |
| | | | Z 562 | Z 562/1 | Z562/2 |
| 48 | Įtempimo veržlė komplektas M8x110 | DIN 1480 | 1 | | |
| 49 | Trosinis ratas | Z-562 061.010.100 | 1 | | |
| 50 | Suvirintas paskirstymo strypas | Z-562 061.011.210 | 1 | | |
| 51 | Veržlė M10 8 – B | PN/M – 82175 | 1 | | |
| 52 | Apvali poveržlė Ø 13 | PN/M – 82030 | 1 | | |
| 53 | Veržlė M12 8 – B | PN/M – 82175 | 1 | | |
| 54 | Disko galvutė | Z-562 061.005.003.1 | 1 | Galvutė su dešiniuoju sriegiu | |
| (54) | Disko galvutė | Z-562 061.005.003 | 1 | Galvutė su kairiuoju sriegiu | |
| 55 | Diskas I | Z-562 061.005.004 | 1 | | |
| 56 | Varžtas M8x20 8,8 – B | PN/M – 82105 | 1 | | |
| 57 | Apvali poveržlė Ø 8,5 | PN/M – 82030 | 1 | | |
| 58 | Elastinga poveržlė Ø 8,2 | PN/M – 82008 | 1 | | |
| 59 | Prizminis įlaidas A6x6x20 | PN/M – 85111 | 1 | | |
| 60 | Vidinis tarpinis diskas | Z-562 061.005.051 | 1 | | |
| (60) | Tarpinis diskas | Z-562 061.005.005 | 1 | | |
| 61 | Įvorė | Z-562 061.005.006 | 1 | | |
| 62 | Įtempimo petys | Z-562 061.005.070 | 1 | | |
| 63 | Tarpinis gumuotas diskas | Z-562 061.005.052 | 1 | | |
| 64 | Poveržlė | Z-562 061.005.010 | 2 | | |
| 65 | Dangtis | Z-562 061.005.011 | 2 | | |
| 66 | Svirties skarda | Z-562 061.005.101.1 | 1 | Diskui Z-562 061.005.002.1 | |
| (66) | Svirties skarda | Z-562 061.005.101 | 1 | | |
| 67 | Svirties skarda I | Z-562 061.005.102.1 | 1 | Diskui Z-562 061.005.002.1 | |
| (67) | Svirties skarda I | Z-562 061.005.102 | 1 | | |
| 68 | Guolis 6004 2RS | PN/M – 86100 | 1 | | |
| 69 | Varžtas M8x30 8,8 – B | PN/M – 82105 | 1 | | |



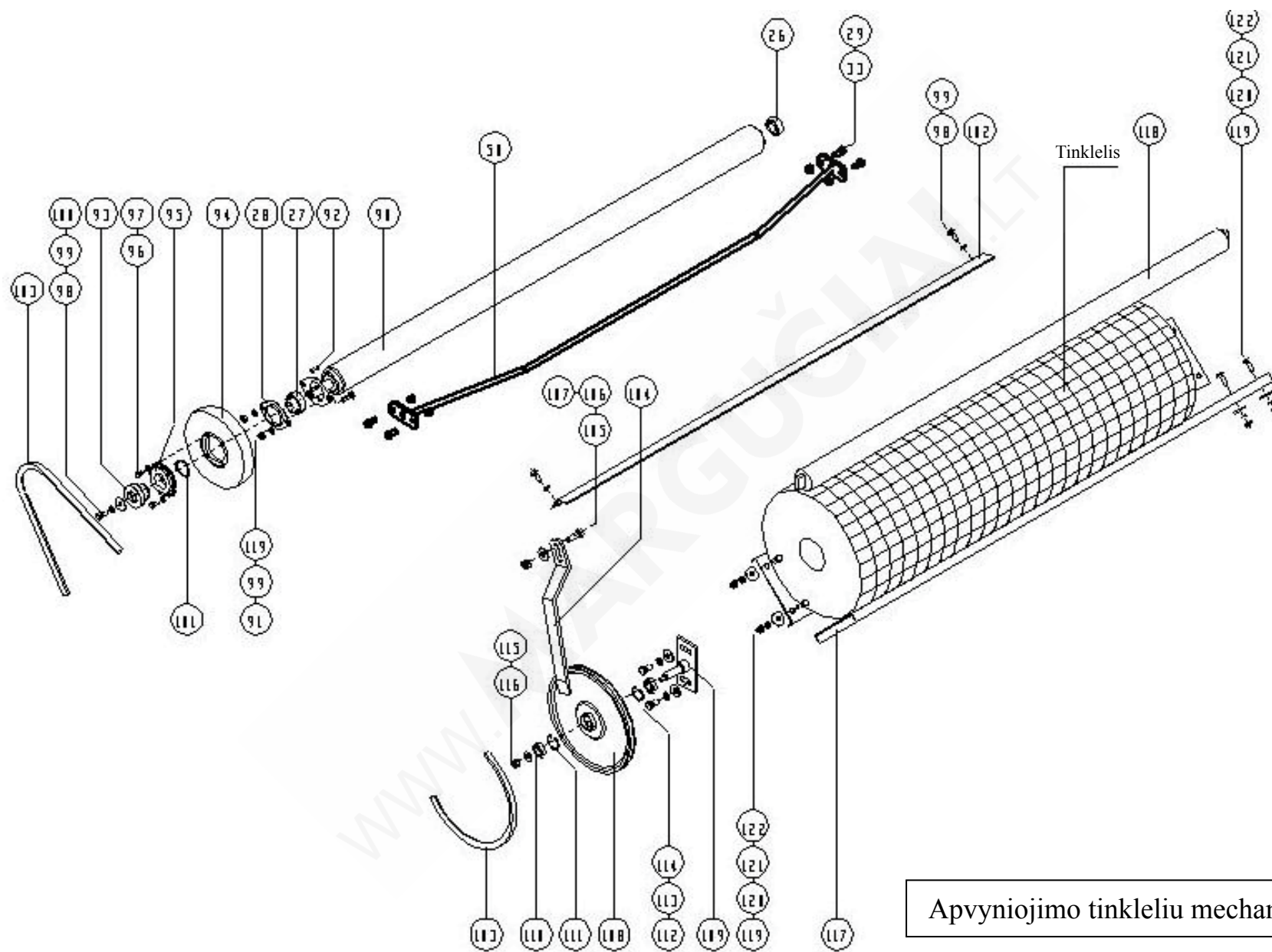
Apvyniojimo tinkleliu mechanizmas

| APVYNIJIMO TINKLELIU MECHANIZMAS | | | | | |
|---|--------------------------------|-----------------------------|--------------|---------|--------|
| Nr. piešinyje | Dalies pavadinimas | Piešinio arba standarto Nr. | Kiekis, vnt. | | |
| | | | Z 562 | Z 562/1 | Z562/2 |
| 70 | Varžtas M8x45 8,8 – B | PN/M – 82105 | 1 | | |
| 71 | Sraigtas M5x8 4,8 – B | PN/M – 82208 | 6 | | |
| 72 | Veržlė M8 8 – B | PN/M – 82175 | 2 | | |
| 73 | Veržlė M12 8 – B | PN/M – 82175 | 1 | | |
| 74 | Varžas | Z-562 061.005.017 | 1 | | |
| 75 | Veržlė M10 8 – B | PN/M – 82175 | 1 | | |
| 76 | Apvali poveržlė Ø 10,5 | PN/M – 82030 | 1 | | |
| 77 | Vamzdis | Z-562 061.002.001 | 1 | | |
| 78 | Spyruoklė | Z-562 061.002.002 | 2 | | |
| 79 | Ritinėlio varžtas | Z-562 061.003.004 | 4 | | |
| 80 | Kairysis petys | Z-562 061.002.200 | 1 | | |
| 81 | Dešinysis petys | Z-562 061.002.300 | 1 | | |
| 82 | Guolis 6205 2RS | PN/M – 86100 | 4 | | |
| 83 | Veržlė M10 8 – B | PN/M – 82175 | 4 | | |
| 84 | Apvali poveržlė Ø 13 | PN/M – 82030 | 4 | | |
| 85 | Veržlė M8 8 – B | PN/M – 82144 | 4 | | |
| 86 | Įtempimo ritinėlis | Z-562 061.003.000 | 1 | | |
| 87 | Dešinysis petys | Z-562 061.003.100 | 1 | | |
| 88 | Kairysis petys | Z-562 061.003.200 | 1 | | |
| 89 | Spyruoklė | Z-562 061.003.003 | 2 | | |
| 90 | Guminis ritinėlis | Z-562 061.002.100 | 1 | | |
| 91 | Veržlė M8 8 – B | PN/M – 82144 | 2 | | |
| 92 | Prizminis įlaidas A6x6x20 | PN/M – 85005 | 1 | | |
| 93 | Laisvai riedančio rato stebulė | Z-562 061.005.001 | 1 | | |
| (94) | Pavaros diskas | Z-562 061.005.002 | 1 | | |



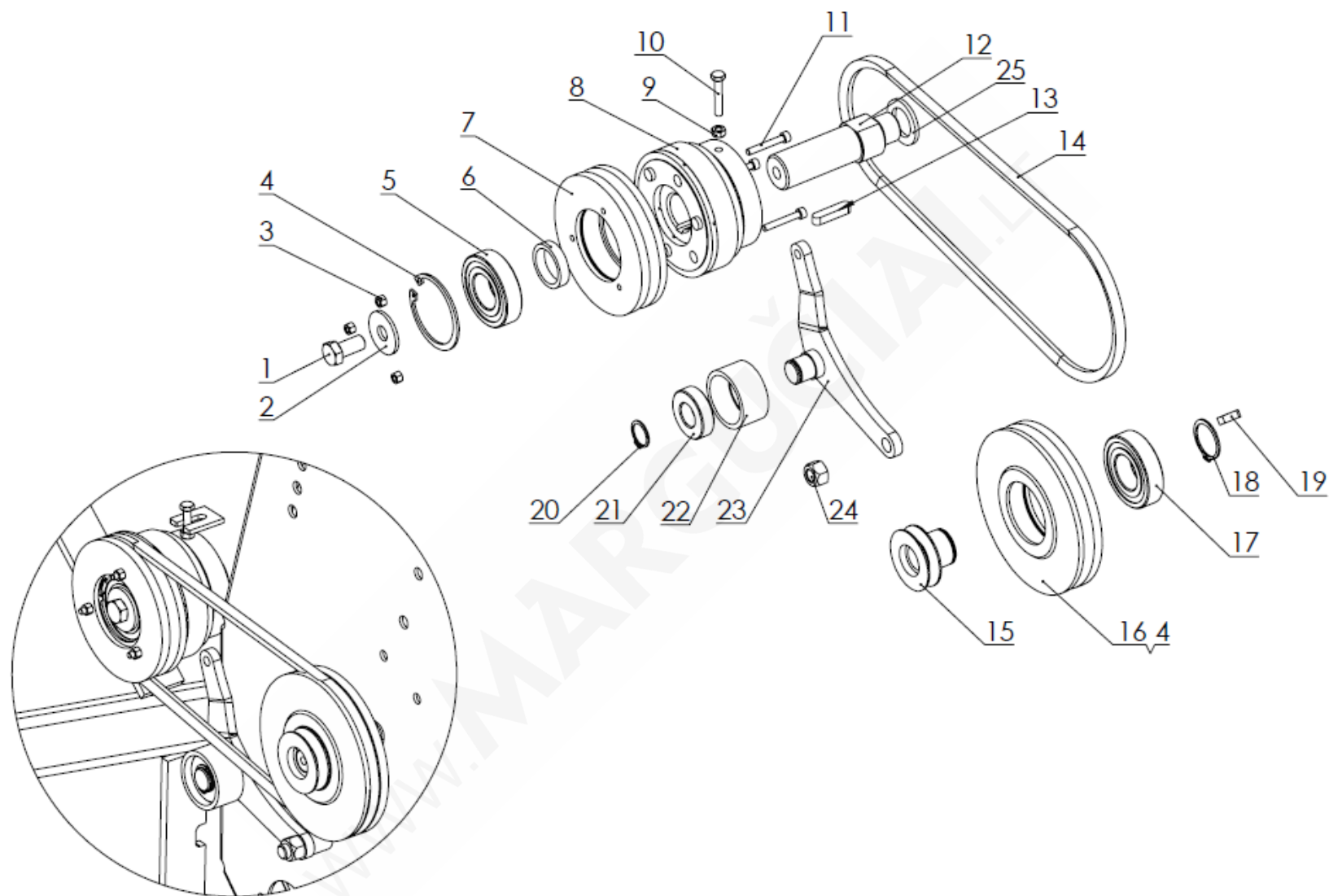
Apvyniojimo tinkleliu mechanizmas

| <i>APVYNIJIMO TINKLELIU MECHANIZMAS</i> | | | | | |
|--|--------------------------------|-----------------------------|--------------|---------|--------|
| Nr. piešinyje | Dalies pavadinimas | Piešinio arba standarto Nr. | Kiekis, vnt. | | |
| | | | Z 562 | Z 562/1 | Z562/2 |
| 94 | Pavaros diskas | Z-562 061.005.002.1 | 1 | | |
| 95 | Laisvai riedantis ratas Z – 18 | | 1 | | |
| 96 | Varžtas M6x16 8,8 – B | PN/M – 82105 | 4 | | |
| 97 | Apvali poveržlė Ø 6,4 | PN/M – 82005 | 4 | | |
| 98 | Varžtas M8x20 8,8 – B | PN/M – 82105 | 3 | | |
| 99 | Elastinga poveržlė Ø 8,2 | PN/M – 82008 | 5 | | |
| 100 | Apvali poveržlė Ø 8,5 | PN/M – 82030 | 1 | | |
| 101 | Elastingas žiedas Z – 35 | PN/M – 85111 | 1 | | |
| 102 | Gaubtas III | Z-562 061.007.003 | 1 | | |
| 103 | Dirželis | SPZ 1000 | 1 | | |
| 104 | Stačiakampis profiliuotis | Z-562 061.005.015 | 1 | | |
| 105 | Varžtas M10x35 8,8 – B | PN/M – 82105 | 1 | | |
| 106 | Apvali poveržlė Ø 10,5 | PN/M – 82030 | 1 | | |
| 107 | Veržlė M10 8 – B | PN/M – 82175 | 1 | | |
| 108 | Ratas su stebule | Z-562 061.005.300 | 1 | | |
| 109 | Suvirinta skriemulio ašis | Z-562 061.005.500 | 1 | | |
| 110 | Guolis 6002 2RS | PN/M – 86100 | 2 | | |
| 111 | Elastingas žiedas W – 32 | PN/M – 85111 | 2 | | |
| 112 | Varžtas M10x20 8,8 – B | PN/M – 82105 | 2 | | |
| 113 | Apvali poveržlė Ø 10,5 | PN/M – 82030 | 2 | | |
| 114 | Elastinga poveržlė Ø 10,2 | PN/M – 82008 | 2 | | |
| 115 | Apvali poveržlė Ø 8,5 | PN/M – 82030 | 1 | | |
| 116 | Veržlė M8 8 – B | PN/M – 82175 | 1 | | |



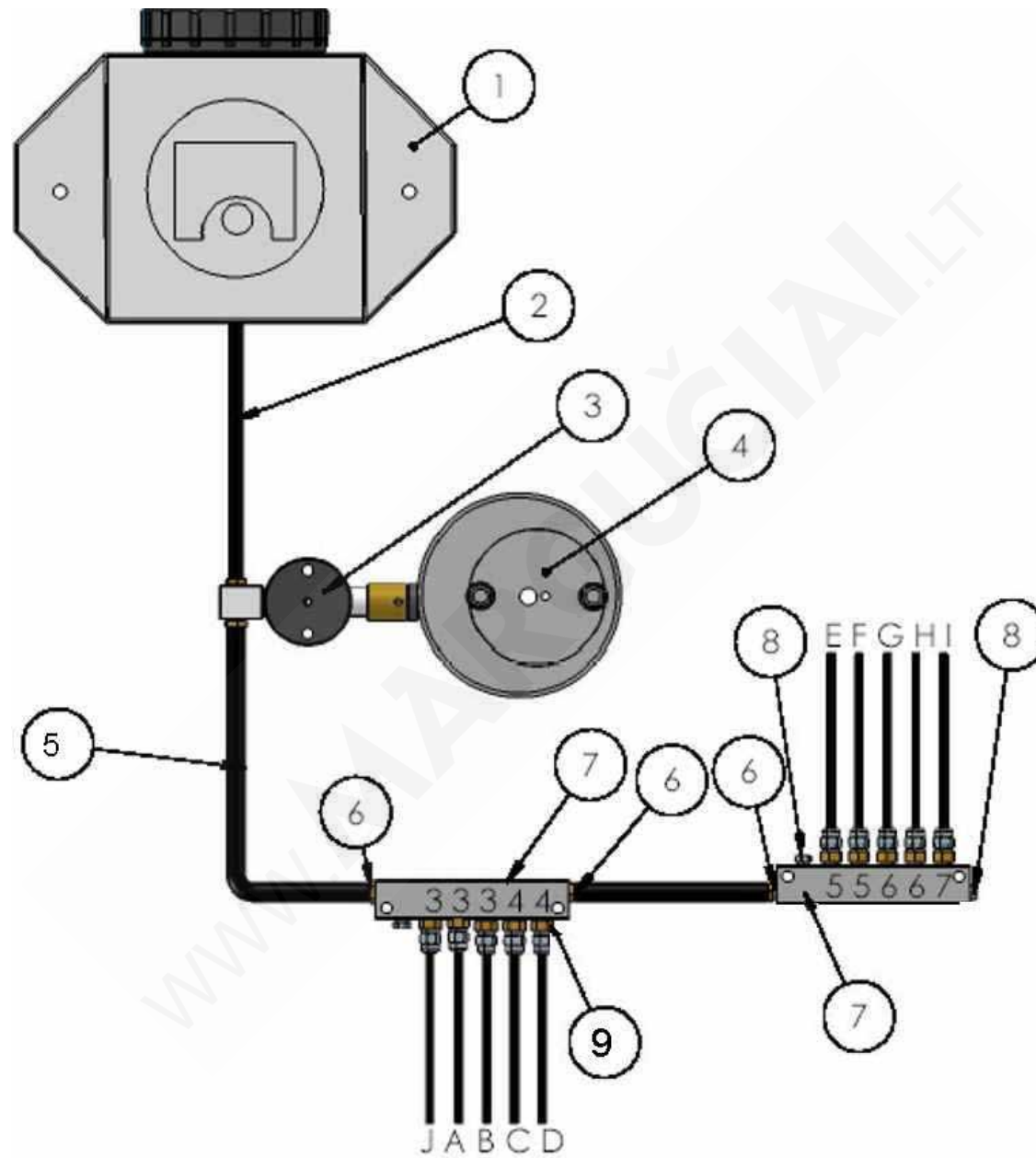
Apvyniojimo tinkleliu mechanizmas

| <i>APVYNIJIMO TINKLELIU MECHANIZMAS</i> | | | | | |
|---|---------------------------|-----------------------------|--------------|---------|--------|
| Nr. piešinyje | Dalis pavadinimas | Piešinio arba standarto Nr. | Kiekis, vnt. | | |
| | | | Z 562 | Z 562/1 | Z562/2 |
| 117 | Skarda I | Z-562 061.004.001 | 2 | | |
| 118 | Stabdys | Z-562 061.004.100 | 1 | | |
| 119 | Sraigtas M8x25 | PN/M – 82207 | 8 | | |
| 120 | Apvali poveržlė Ø 10,5 | PN/M – 82030 | 8 | | |
| 121 | Elastinga poveržlė Ø 10,2 | PN/M – 82008 | 8 | | |
| 122 | Veržlė M8 8 – B | PN/M – 82144 | 8 | | |

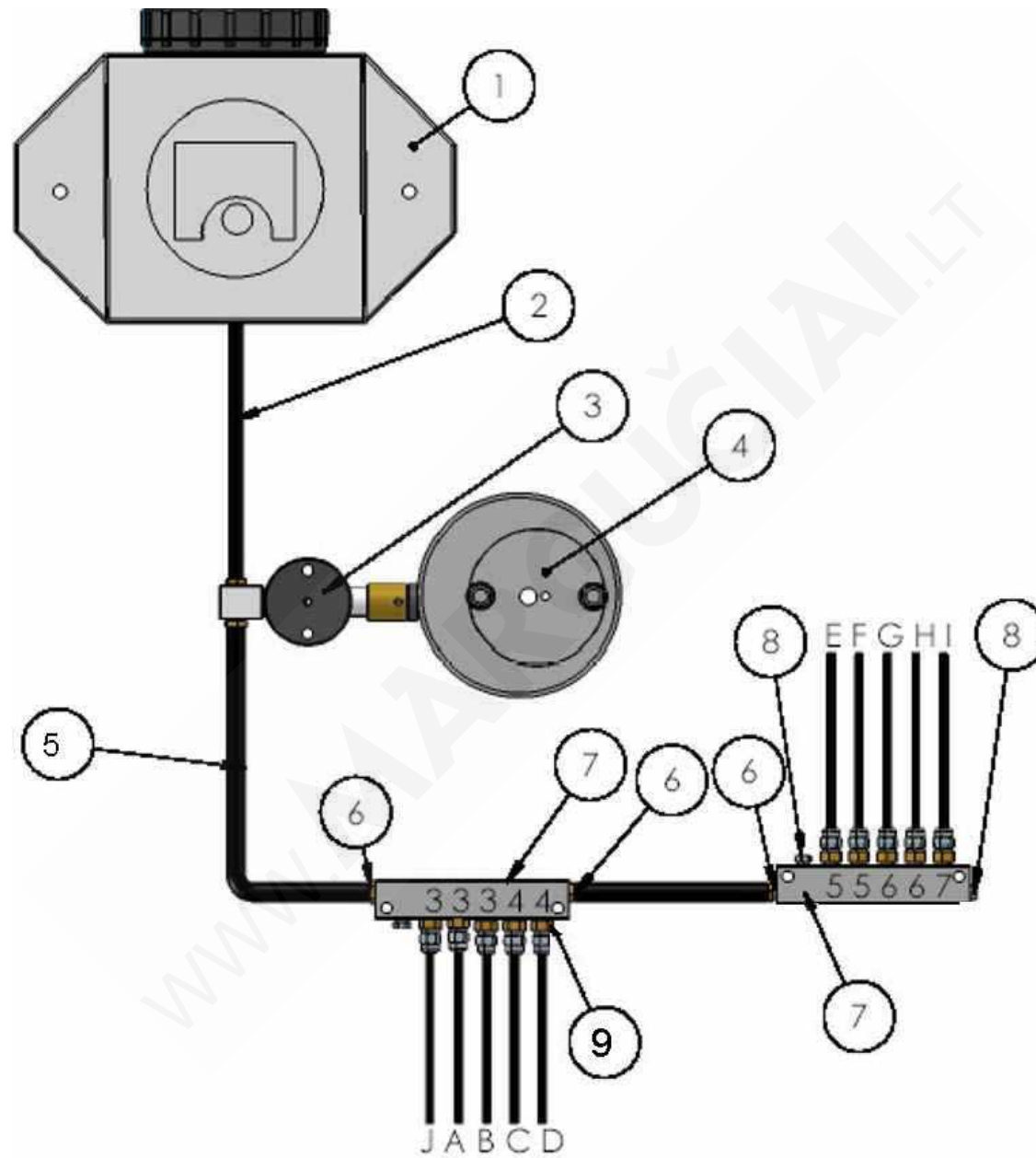


Vyniotuvo tinkleliu elektrinės jungtys

| VYNIOTUVO TINKLELIU ELEKTRINĖS JUNGTYS | | | | | |
|---|---|-----------------------------|--------------|---------|--------|
| Nr. piešinyje | Dalies pavadinimas | Piešinio arba standarto Nr. | Kiekis, vnt. | | |
| | | | Z 562 | Z 562/1 | Z562/2 |
| 1 | Varžtas M12x25 82105 | POD-ELZ-000161 | 1 | | |
| 2 | Didinamoji poveržlė 12 82030 | POD-ELZ-000071 | 1 | | |
| 3 | Savaiminė kontrveržlė M5 82175 | POD-ELZ-000471 | 3 | | |
| 4 | Segerio žiedas W62 | POD-ELZ-000111 | 2 | | |
| 5 | Guolis 6206 2RS | POD-LOZ-000030 | 1 | | |
| 6 | Įvorė | Z-562 061.005.021 | 1 | | |
| 7 | Skriemulys II | POD-TSZ-000079 | 1 | | |
| 8 | Diskinė sankaba | POD-OGL-000042 | 1 | | |
| 9 | Veržlė M6 82144 | POD-ELZ-000041 | 1 | | |
| 10 | Varžtas M6x35 82105 | POD-ELZ-000238 | 1 | | |
| 11 | Šešiakampis varžtas M5x35 82302 | POD-ELZ-000473 | 3 | | |
| 12 | Galvutė Z562 061.005.003.2 | POD-ELZ-000255 | 1 | | |
| 13 | Įlaidas A8x7x36 | POD-ELZ-000321 | 1 | | |
| 14 | Dirželis SPZ900 | POD-TSZ-000001-1 | 1 | | |
| 15 | Laisvai riedančio rato stebulė Z562 061.005.001.1 | POD-EOS-000104 | 1 | | |
| 16 | Skriemulys I | Z562 061.005.402.1 | 1 | | |
| 17 | Vienos krypties sankaba ZZ6206 | POD-OGL-000037-1 | 1 | | |
| 18 | Segerio žiedas Z30 | POD-ELZ-000119 | 1 | | |
| 19 | Įlaidas A6x6x20 | POD-ELZ-000317 | 1 | | |
| 20 | Segerio žiedas Z20 | POD-ELZ-000117 | 1 | | |
| 21 | Guolis 6004 | POD-LOZ-000042 | 1 | | |
| 22 | Ritinėlis Z562 061.005.413 | POD-TSZ-000080 | 1 | | |
| 23 | Įtempimo petys | Z-562 061.005.410 | 1 | | |
| 24 | Savaiminė kontrveržlė M12 82175 | POD-ELZ-000046 | 1 | | |
| 25 | Poveržlė Nord-Lock NL24 | POD-ELZ-000483 | 1 | | |



| <i>CENTRINIO TEPIMO SISTEMA</i> | | | | | |
|--|-----------------------------|-----------------------------|--------------|---------|--------|
| Nr. piešinyje | Dalies pavadinimas | Piešinio arba standarto Nr. | Kiekis, vnt. | | |
| | | | Z 562 | Z 562/1 | Z562/2 |
| 1 | Bako agregatas | | | | |
| | Alyvos bako komplektas | STS | 1 | | |
| | Alyvos filtras | FP3320 | 1 | | |
| | Varžtas M8x40 | PN 82105 | 2 | | |
| | Poveržlė 8 | PN 82030 | 2 | | |
| | Veržlė M8 | PN 82175 | 2 | | |
| 2 | Maitinimo laidas | Ø9x2 | 1 | | |
| 3 | Siurblio agregatas | | | | |
| | Siurblys | PMM2CD | 1 | | |
| | Kreiptuvas | | 1 | | |
| | Siurblio laikiklis | Z-562 062.000.100 | 1 | | |
| | Varžtas M6x40 | PN 82105 | 2 | | |
| | Poveržlė 6 | PN 82030 | 2 | | |
| | Veržlė M6 | PN 82175 | 2 | | |
| | Varžtas M8x20 | PN 82105 | 2 | | |
| | Veržlė M8 | PN 82175 | 2 | | |
| 4 | Ekscentrinio rato agregatas | | | | |
| | Ekscentrinis ratas | CAMKR | 1 | | |
| | Skečiamasis kaištis Ø6x26 | | 1 | | |
| 5 | Laidas | Ø8x1,5 | | | |
| 6 | Jungtis | F1KR | 3 | | |
| 7 | Skirstytuvo agregatas | | | | |
| | Skirstytuvas | MFD6X | 2 | | |
| | Varžtas M6x30 | PN 82105 | 4 | | |
| 8 | Aklė | B516 | 3 | | |



| <i>CENTRINIO TEPIMO SISTEMA</i> | | | | | | |
|--|---------------------------|-----------------------------|--------------|---------|--------|--|
| Nr. piešinyje | Dalies pavadinimas | Piešinio arba standarto Nr. | Kiekis, vnt. | | | |
| | | | Z 562 | Z 562/1 | Z562/2 | |
| 9 | Dozavimo antgalis | IM23 | 3 | | | |
| | | IM24 | 2 | | | |
| | | IM25 | 2 | | | |
| | | IM26 | 2 | | | |
| | | IM27 | 1 | | | |
| | | Veržlė | N532 | 10 | | |
| | | Užkertamasis žiedas | EO532 | 10 | | |
| 10 | Laidas | Ø4x0,85 | | | | |
| 11 | Teptuko antgalio įtaisas | | | | | |
| | Kampinė jungtis | EQU516 | 10 | | | |
| | Veržlė | N532 | 10 | | | |
| | Užkertamasis žiedas | EO532 | 10 | | | |
| | Pavienis teptuko antgalis | ABR516 | 9 | | | |
| | Dvigubas teptuko antgalis | ABR81CL | 1 | | | |

WWW.MARGUCIAI.LT

INFO@MARGUCIAI.LT

Nauja technika: +370 685 54521

Naudota technika iš Danijos: +370 656 24532

Lenkiškos technikos atsarginės dalys: +370 615 68799

Skandinaviškos technikos atsarginės dalys: +370 682 51607

Farmtrac atsarginės dalys: +370 626 19138

Chemikalų purkštuvai, patikra: +370 616 55819

Fermų įranga: +370 626 19138

Servisas: +370 682 51607

Marketingas: +370 690 70226

Buhalterė: +370 616 55738

Direktorė: +370 699 73969

MARGUČIŲ G. 3, MARGUČIŲ K., MIEŽIŠKIŲ SEN., PANEVĖŽIO RAJ., LT-38100



Vieninteliai atstovai Lietuvoje

FARMTRAC
TRACTORS EUROPE



AKPIL
FRANCE



MCMs
Warka Sp. z o.o.



POM
BRODNICA

SA
AWEX

